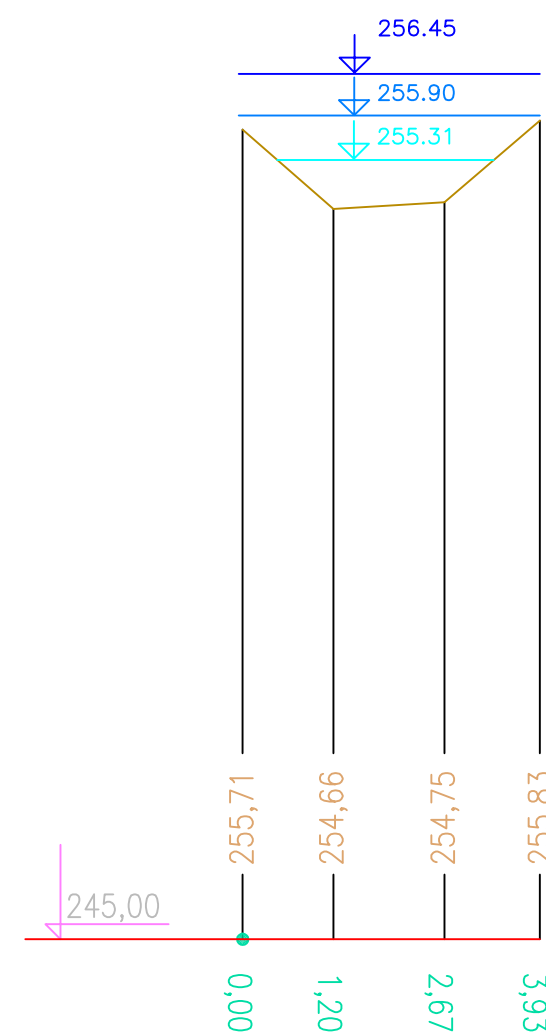
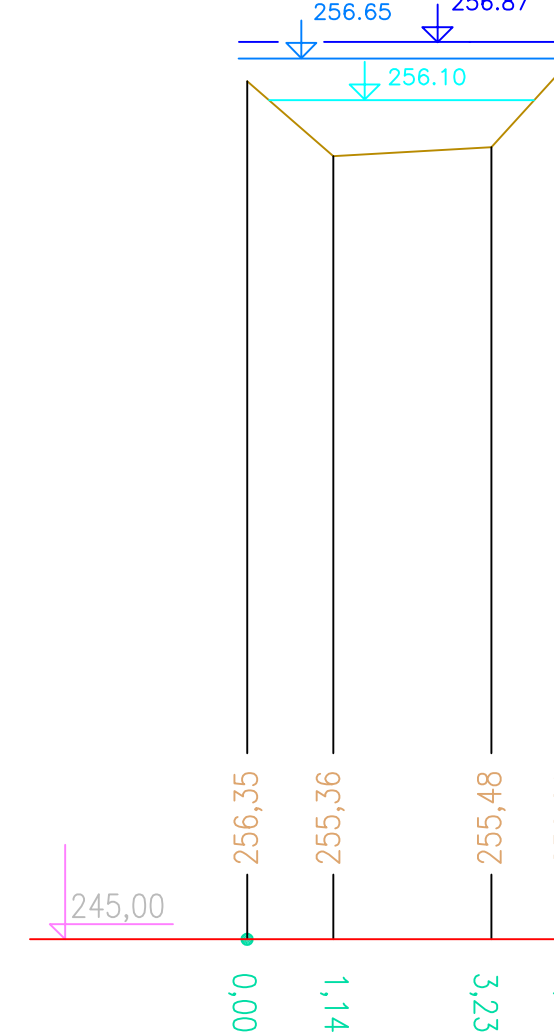


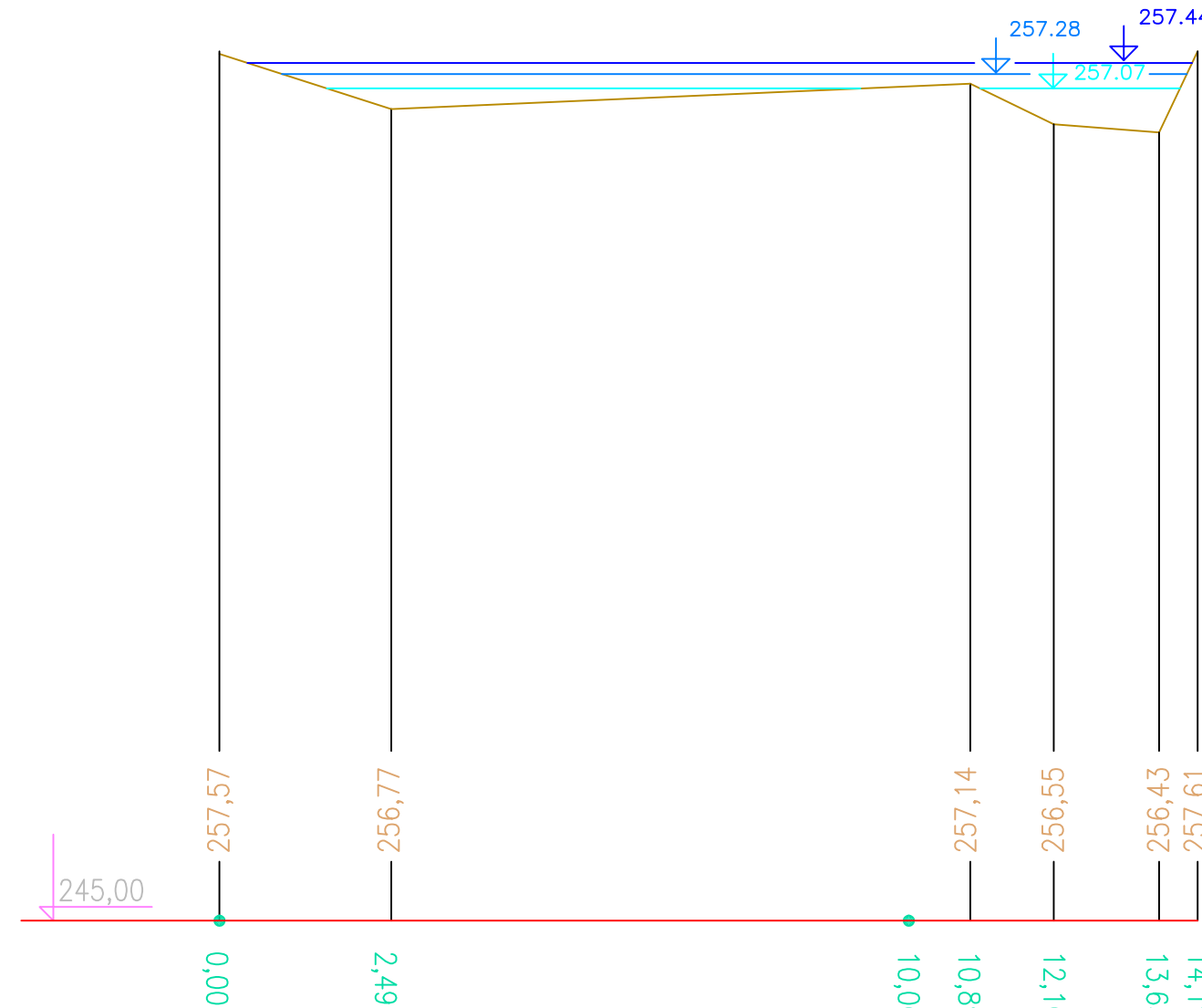
PP 12 - 4,79494



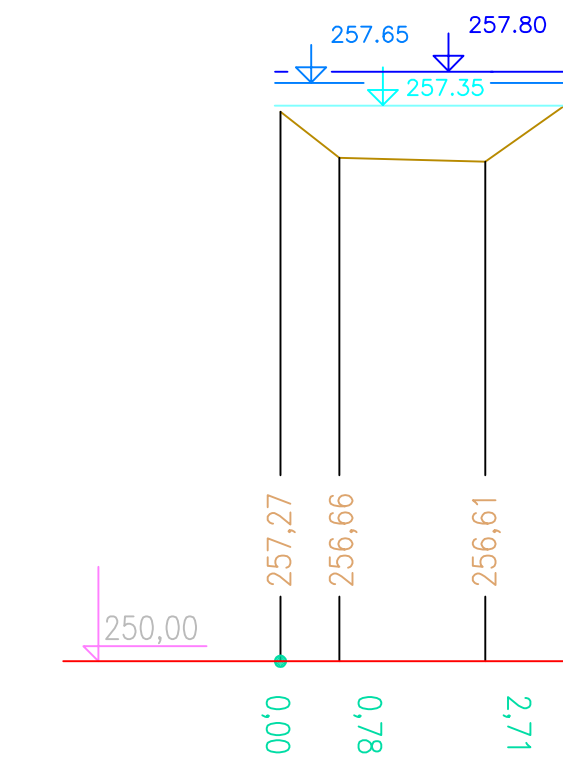
PP 13 - 4,85337



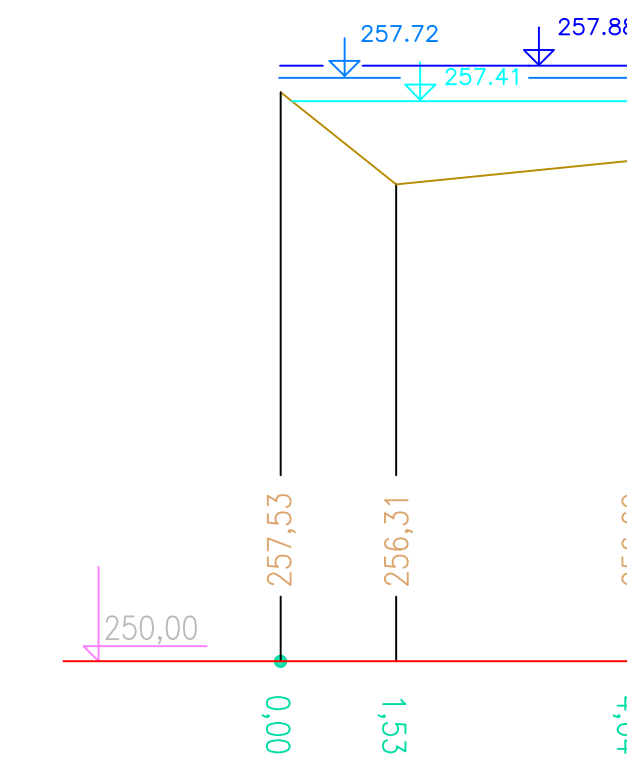
PP 14 - 4,89838



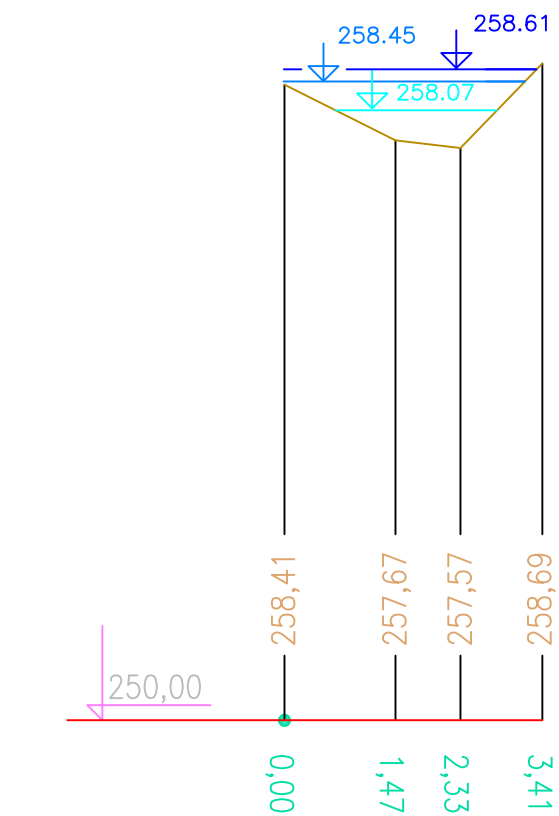
PP 15 - 4,93472



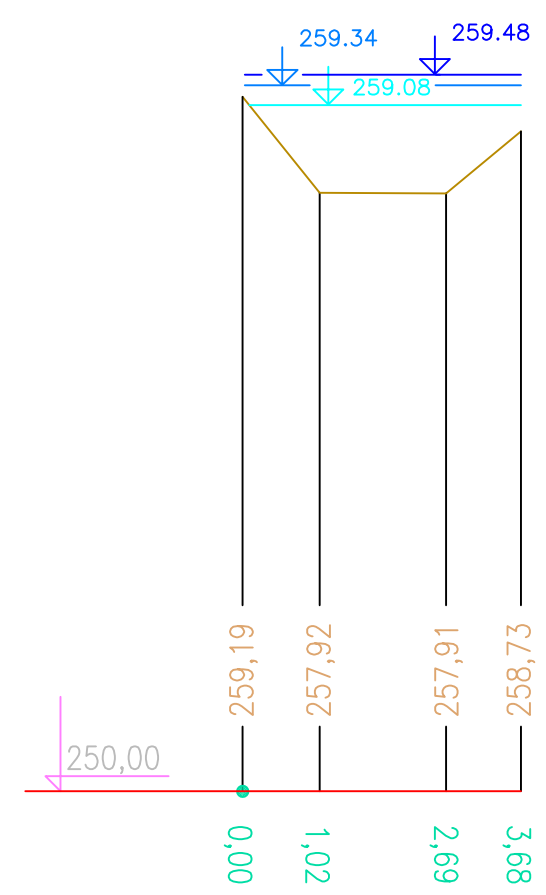
PP 16 - 4,96095



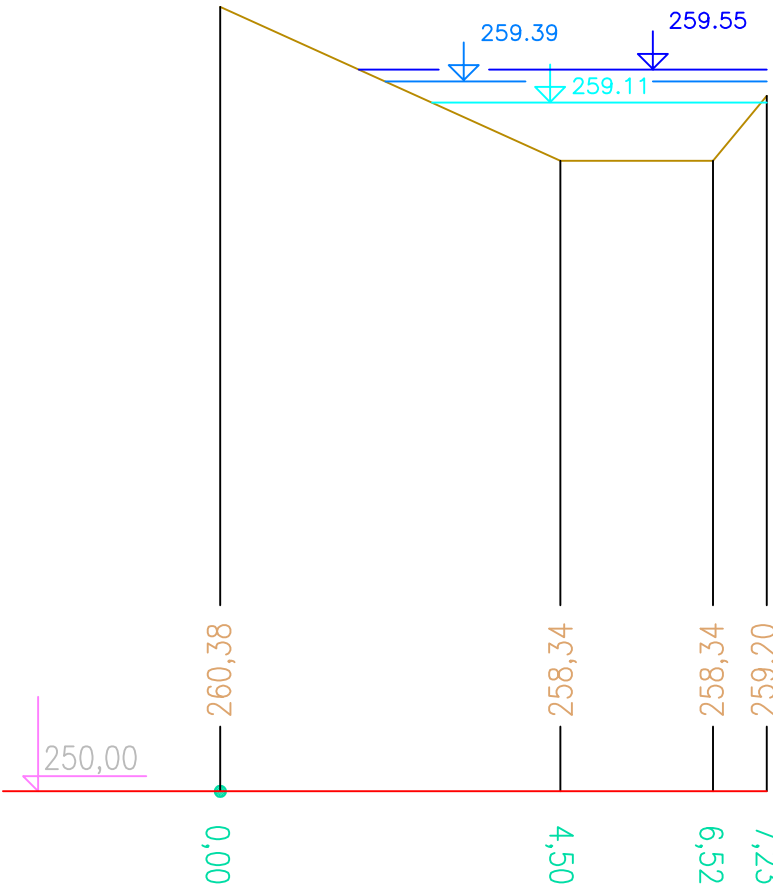
PP 17 - 4,97998



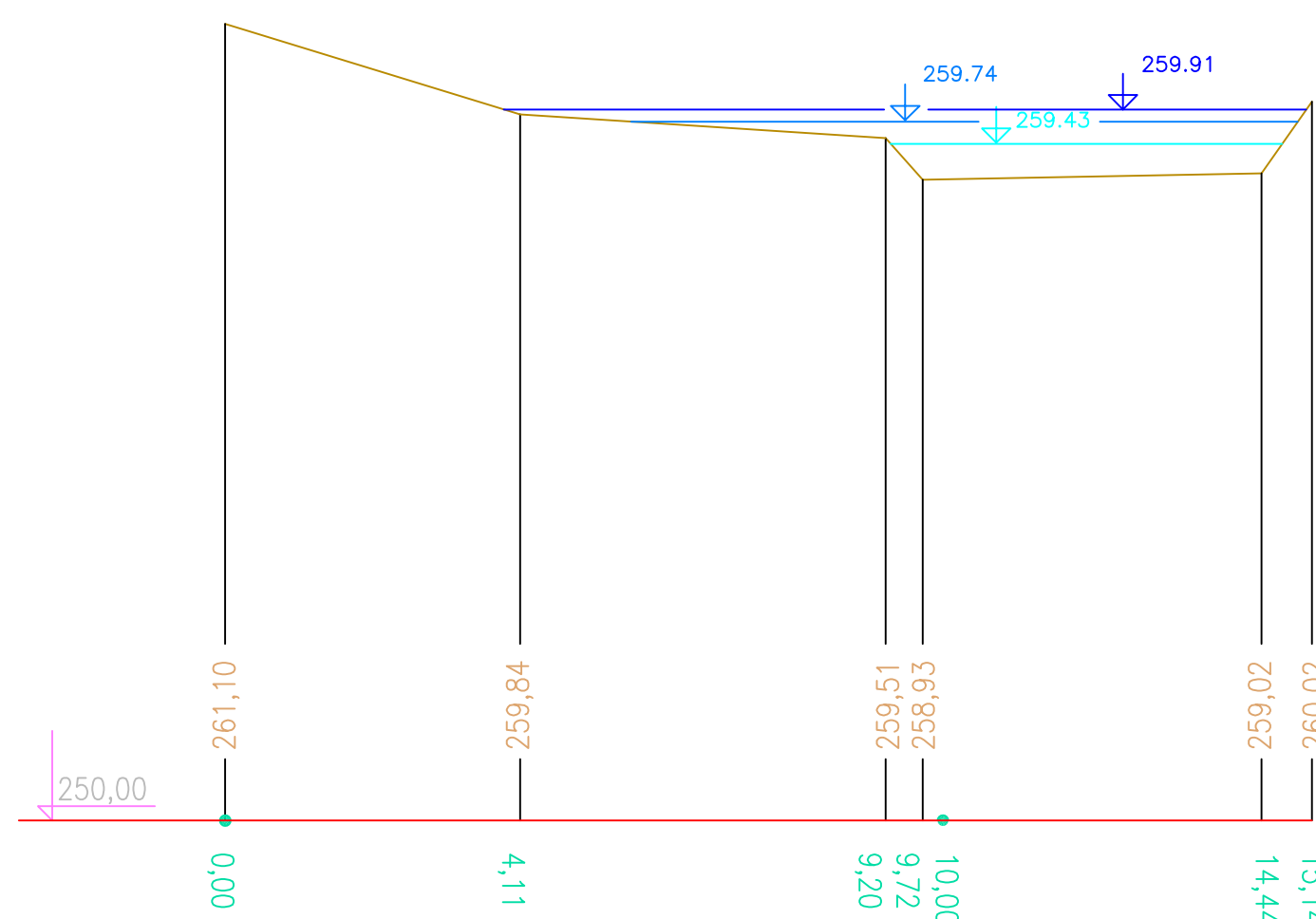
PP 18 - 5,00074



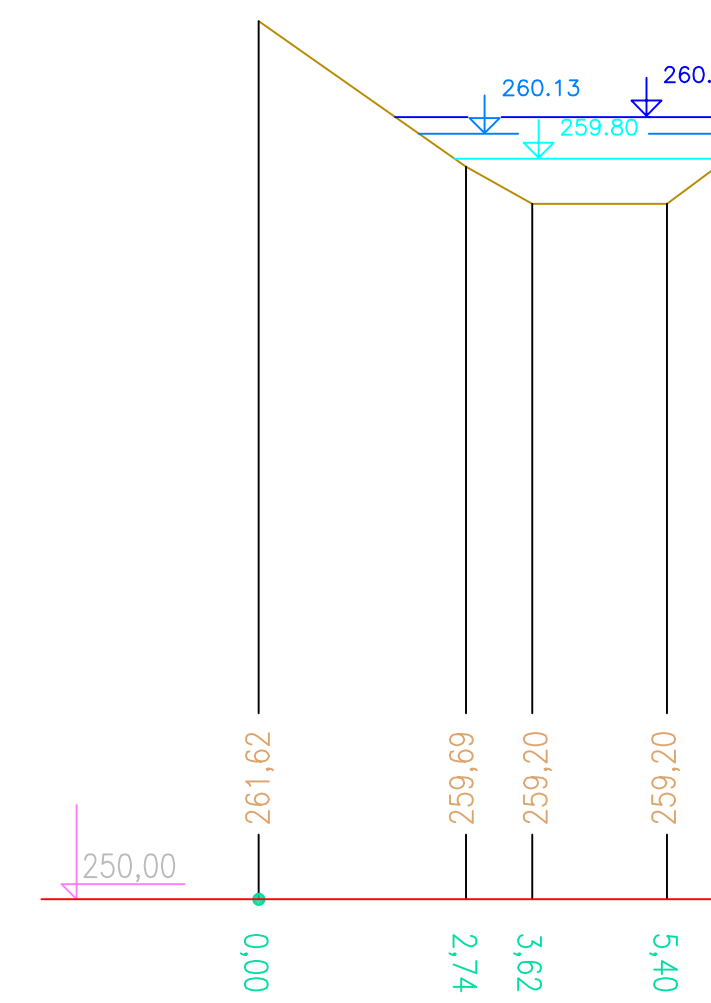
PP 19 - 5,05790



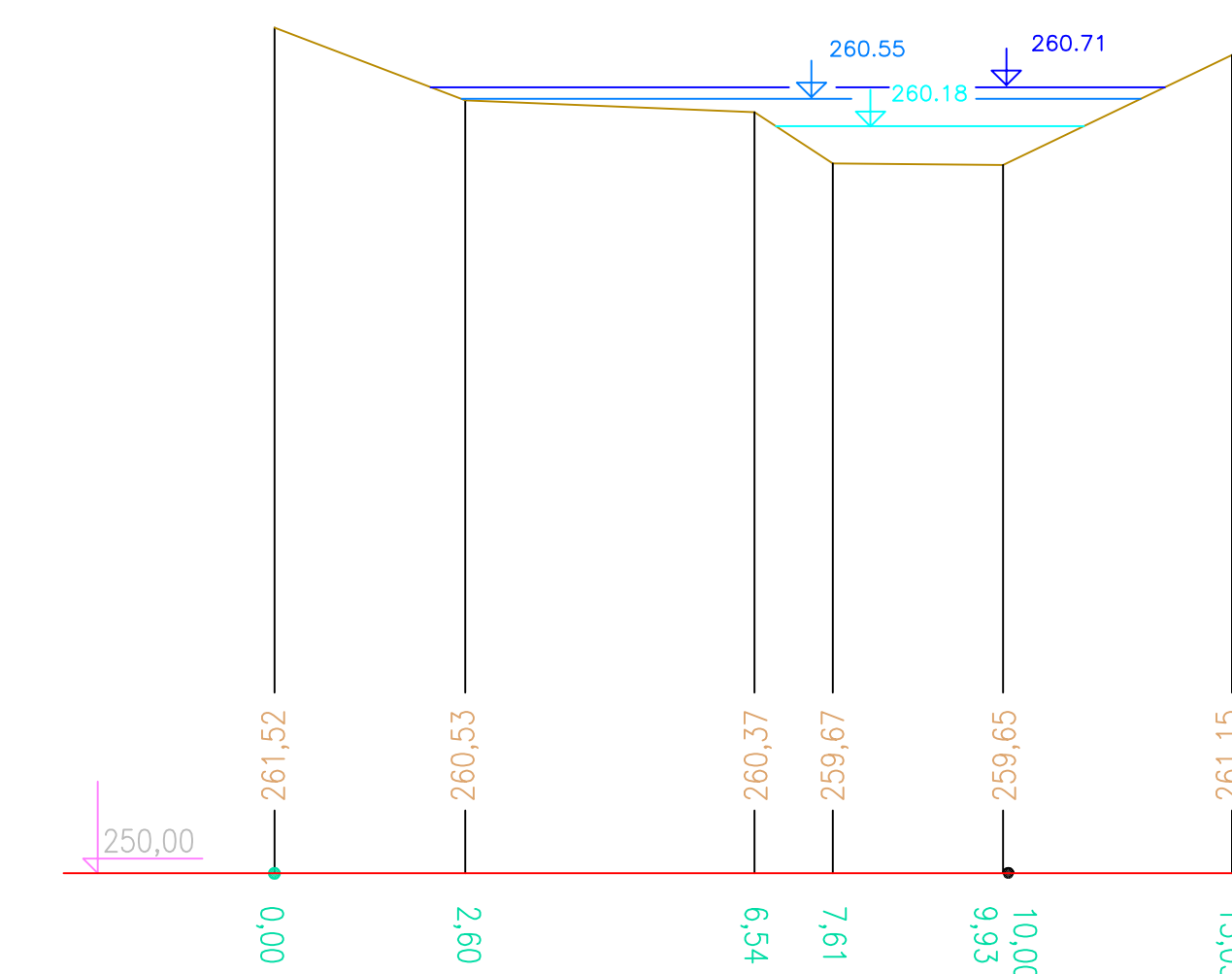
PP 20 - 5,13617



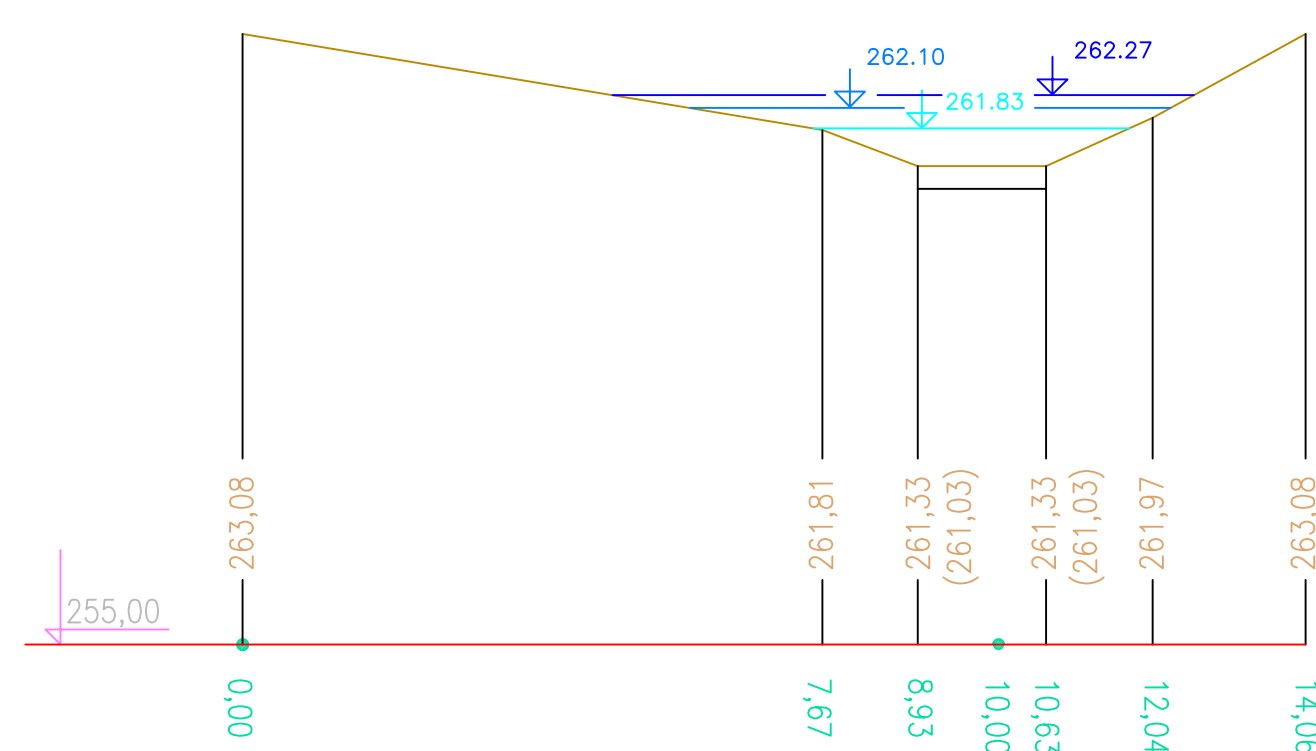
PP 21 - 5,17648



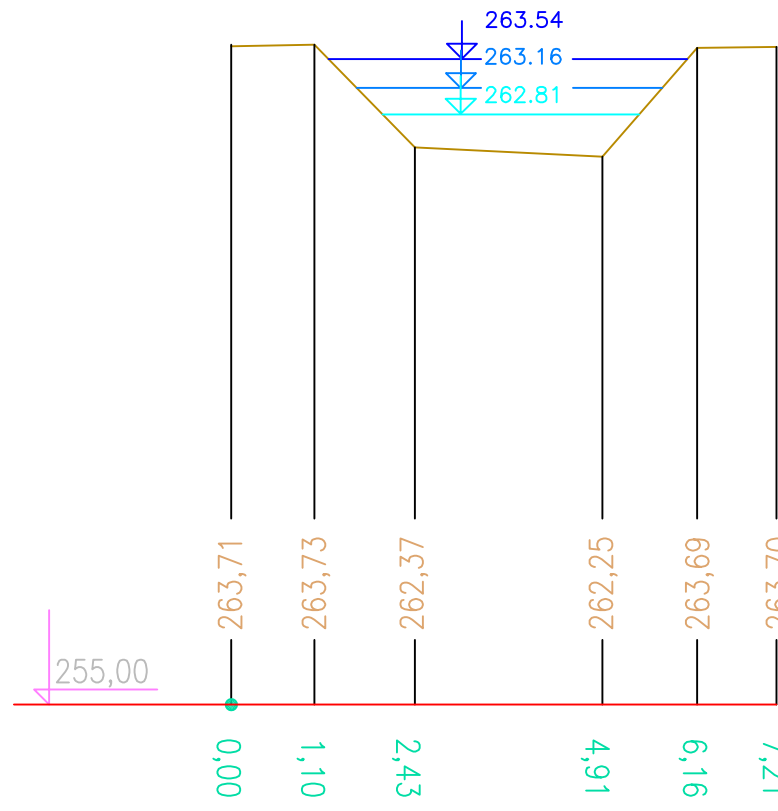
PP 22 - 5,20860



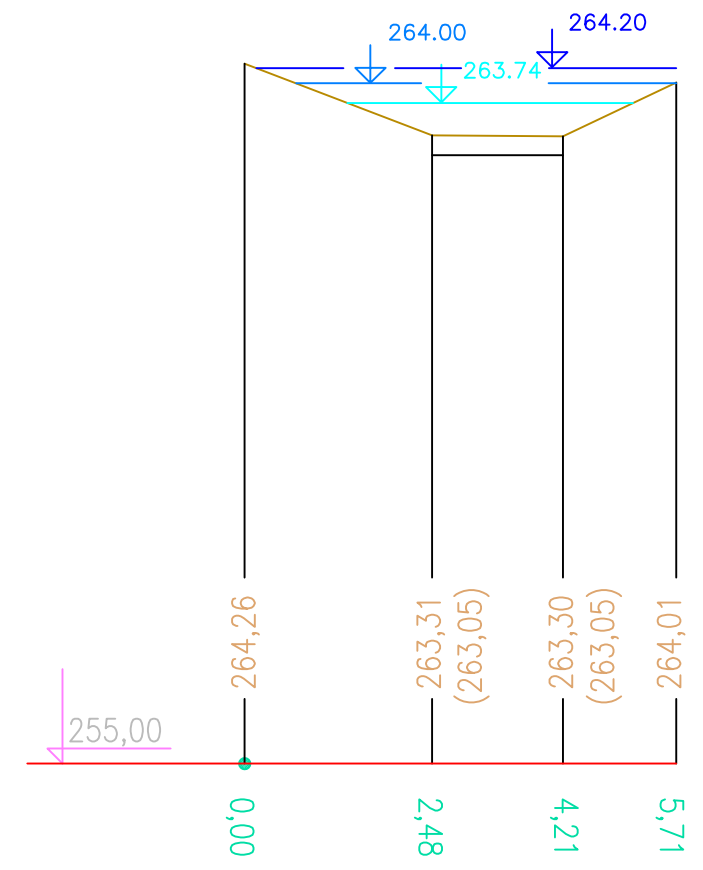
PP 23 - 5,30076



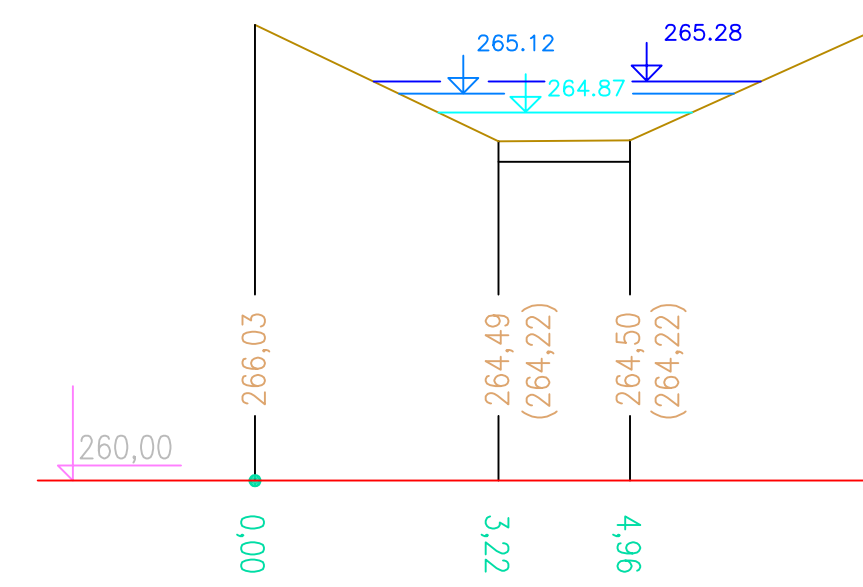
PP 24 - 5,33993



PP 25 - 5,36862



PP 26 - 5,41869



SOUŘADNICOVÝ SYSTÉM: S-JTSK		VÝŠKOVÝ SYSTÉM: BALŤ PV	
GEODETICKÉ PODKLADY			
Druh výřezu:	Číslo zakázky:	Datum:	
PRŮČNÉ PROFILY - část 2	199184-1-71	5/2000	
M 1:100	Název zakázky:	MOTOLSKÝ POTOK	
MĚŘIL:	VYPRACOVAL:	KRESLIL:	VED. GEOMETRICKÉHO ÚSTŘEDÍ:
P. STEJSKAL	P. STEJSKAL	P. STEJSKAL	ING. V. TENKA
			VED. STROJNÍKA:
			ING. A. MACHA
			TECH. KONTROLA:

Výškový systém: Balť p. v.

Název studie: **Motolský potok - vodohospodářské studie odvedení srážkových vod**

Název přílohy: **Příčné řezy - část 2**

Verze: 1 : 100

Číslo přílohy: **6.2**