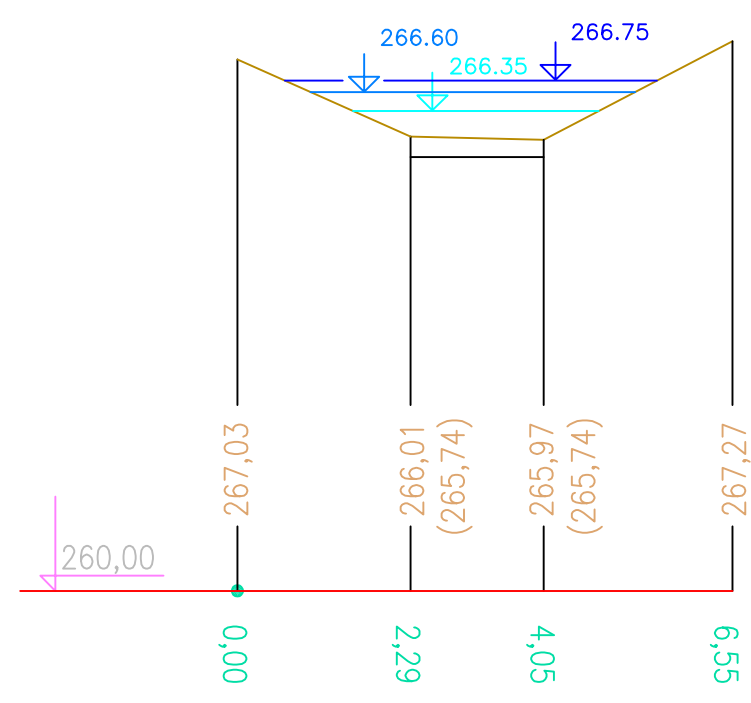
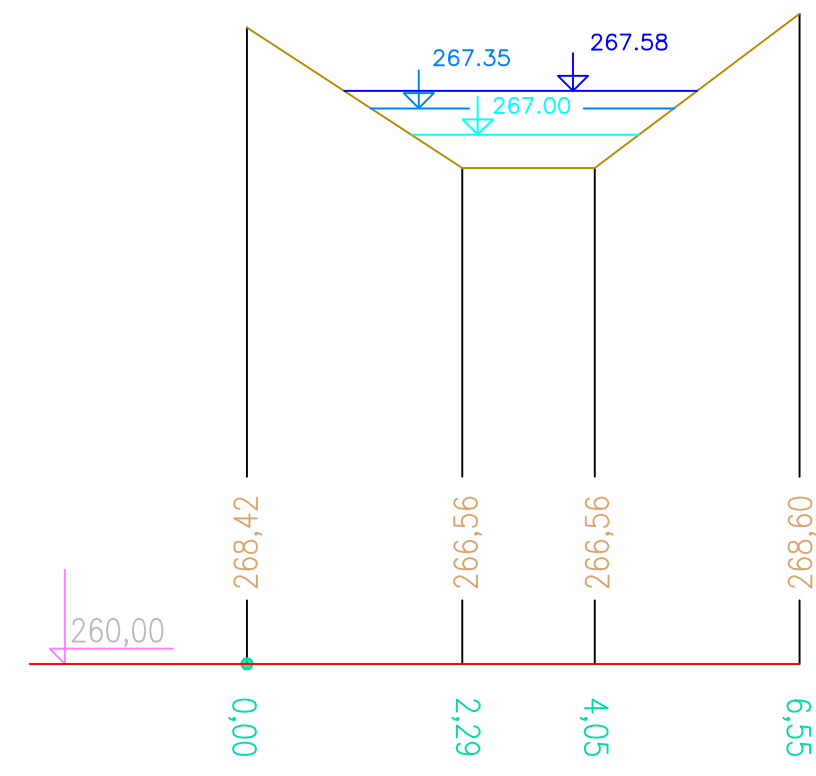


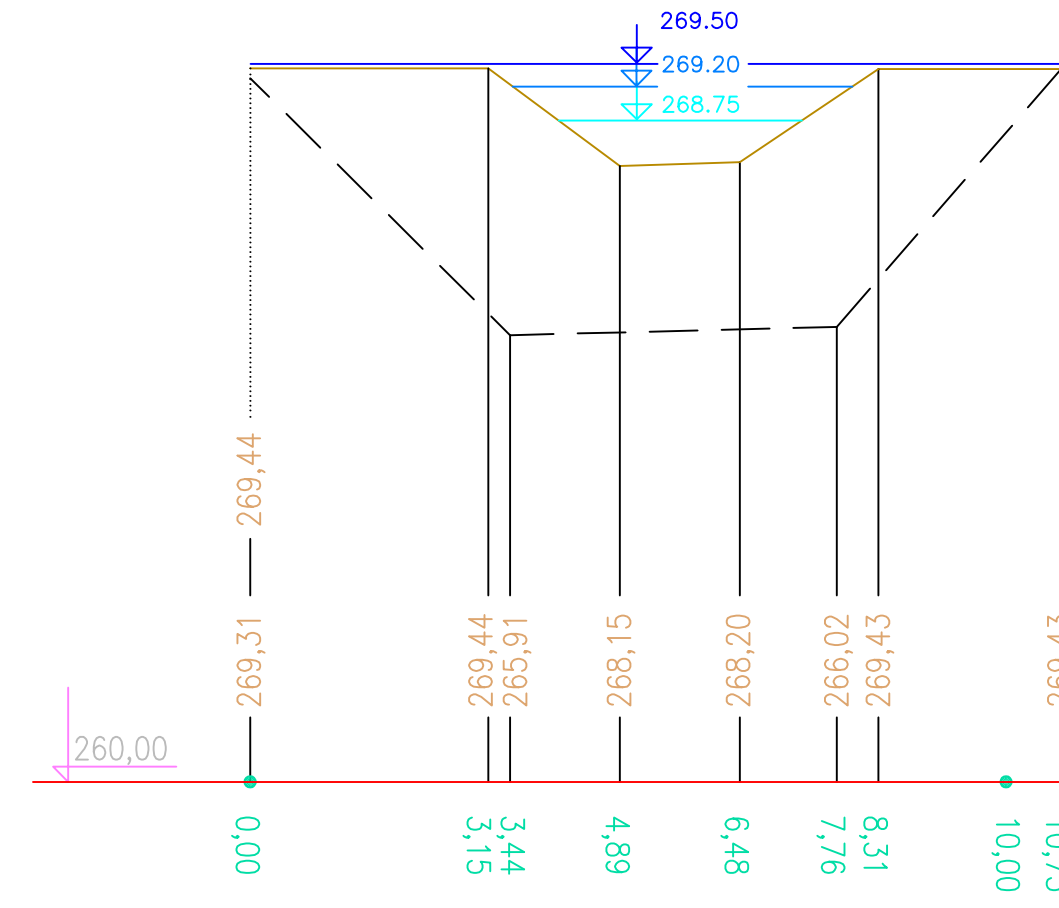
PP 27 - 5,47431



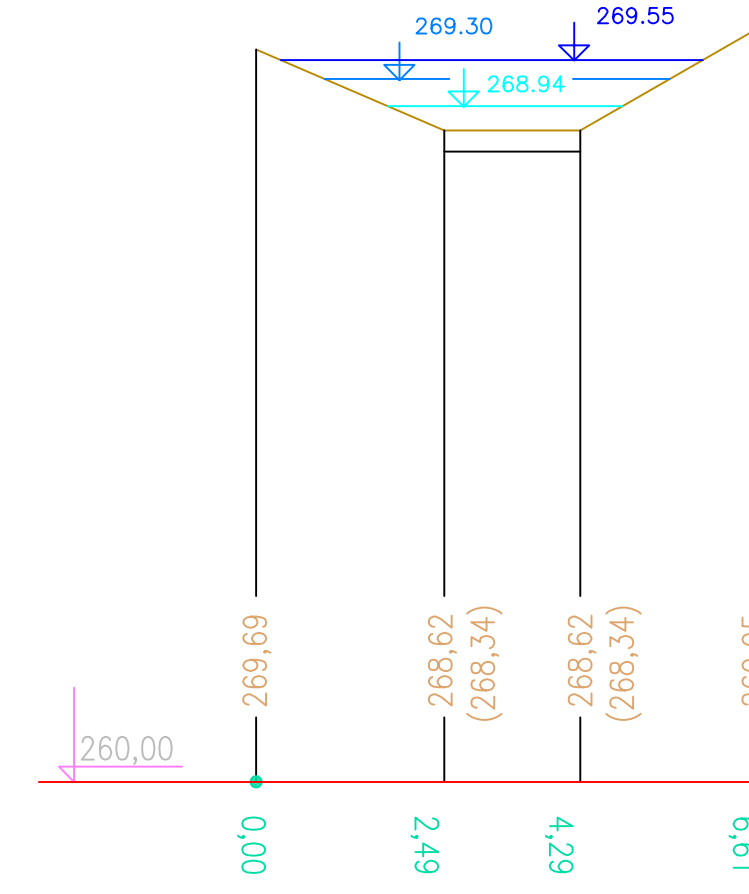
PP 28 - 5,51662



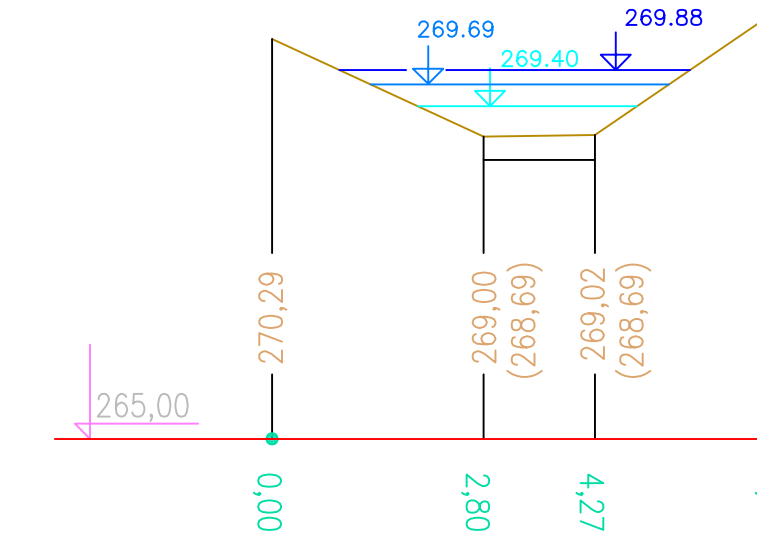
PP 29 - 5,55261



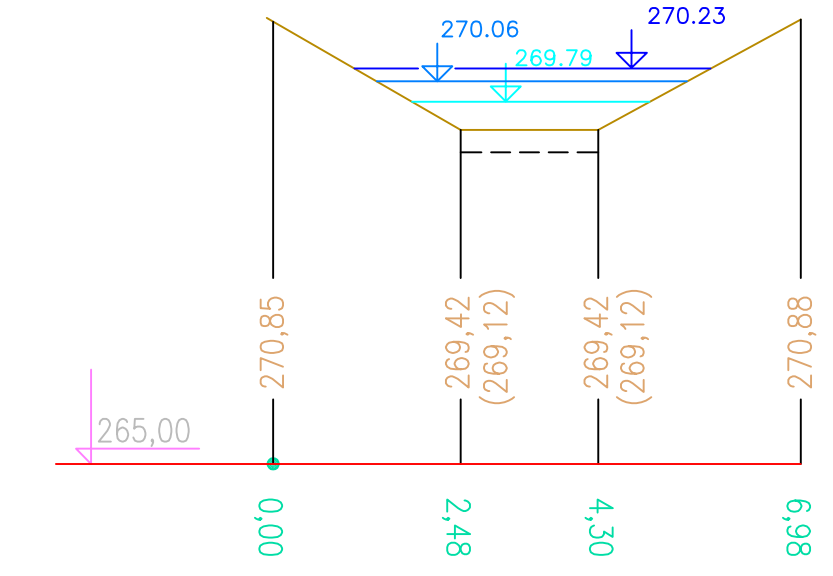
PP 30 - 5,55913



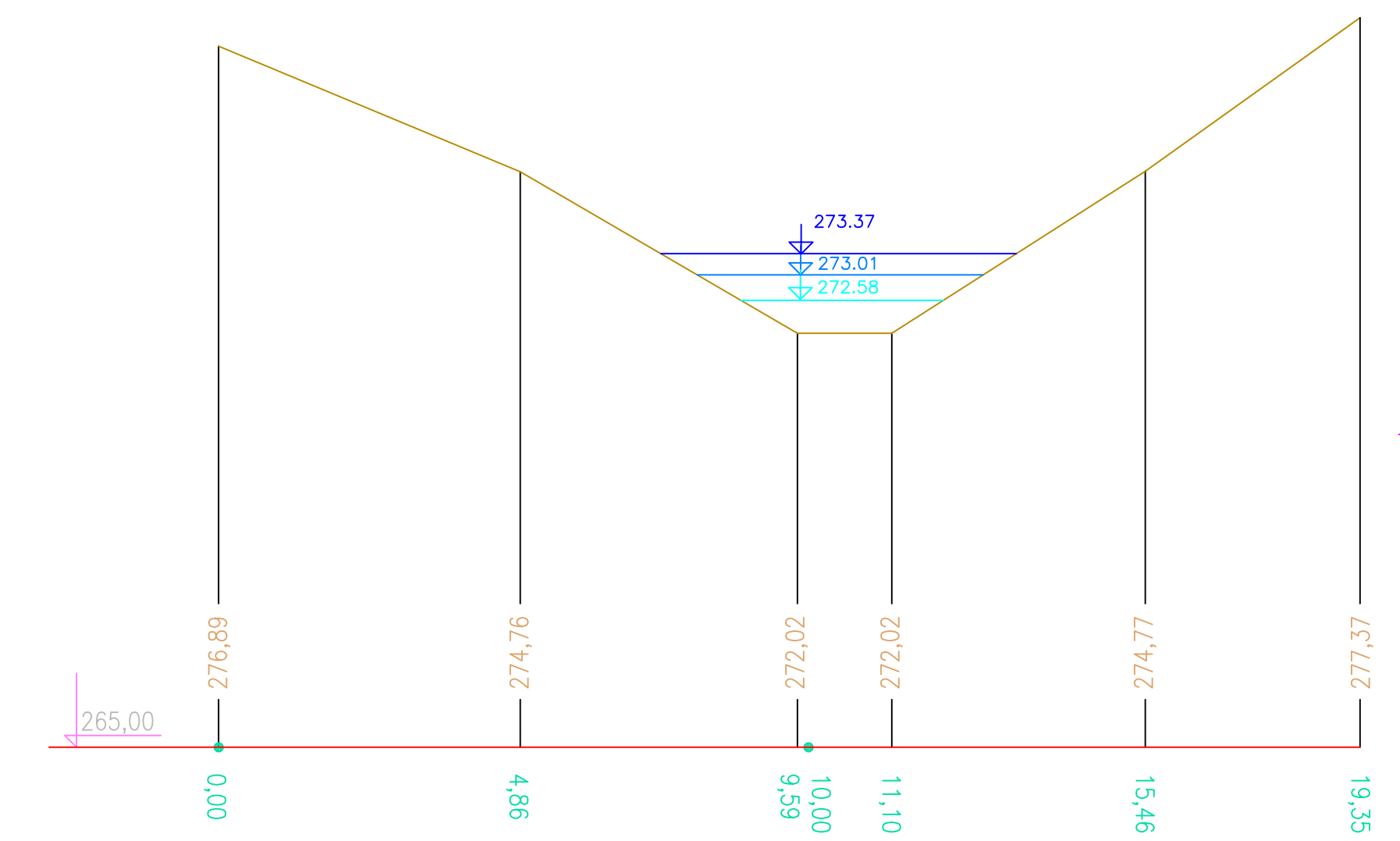
PP 31 - 5,57523



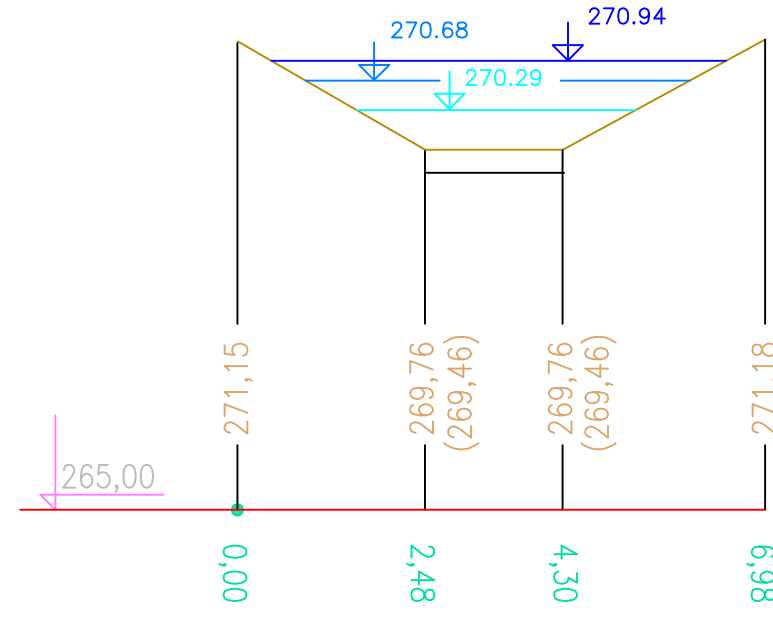
PP 32 - 5,59237



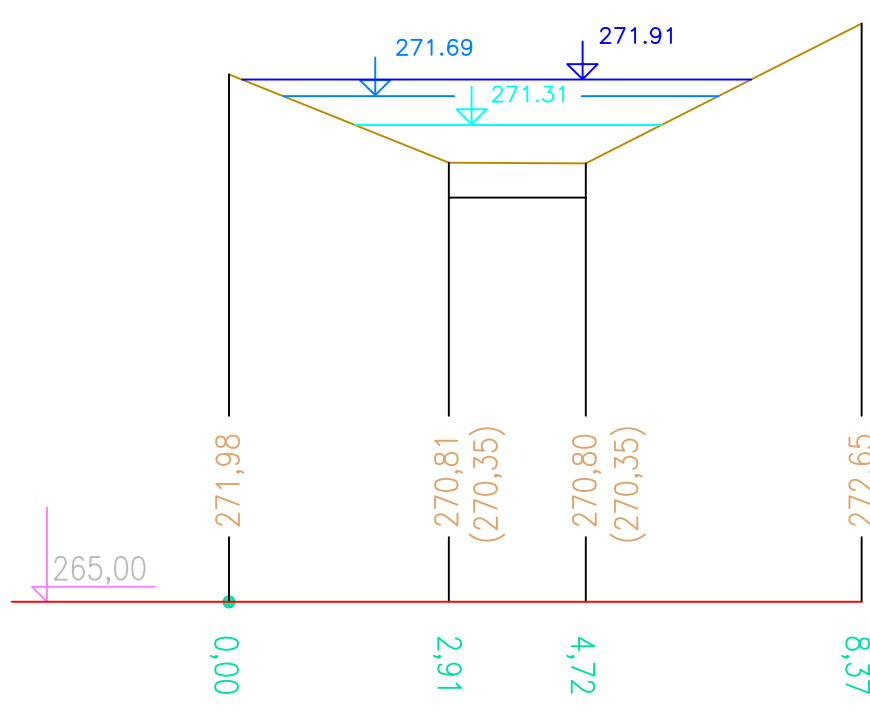
PP 37 - 5,83950



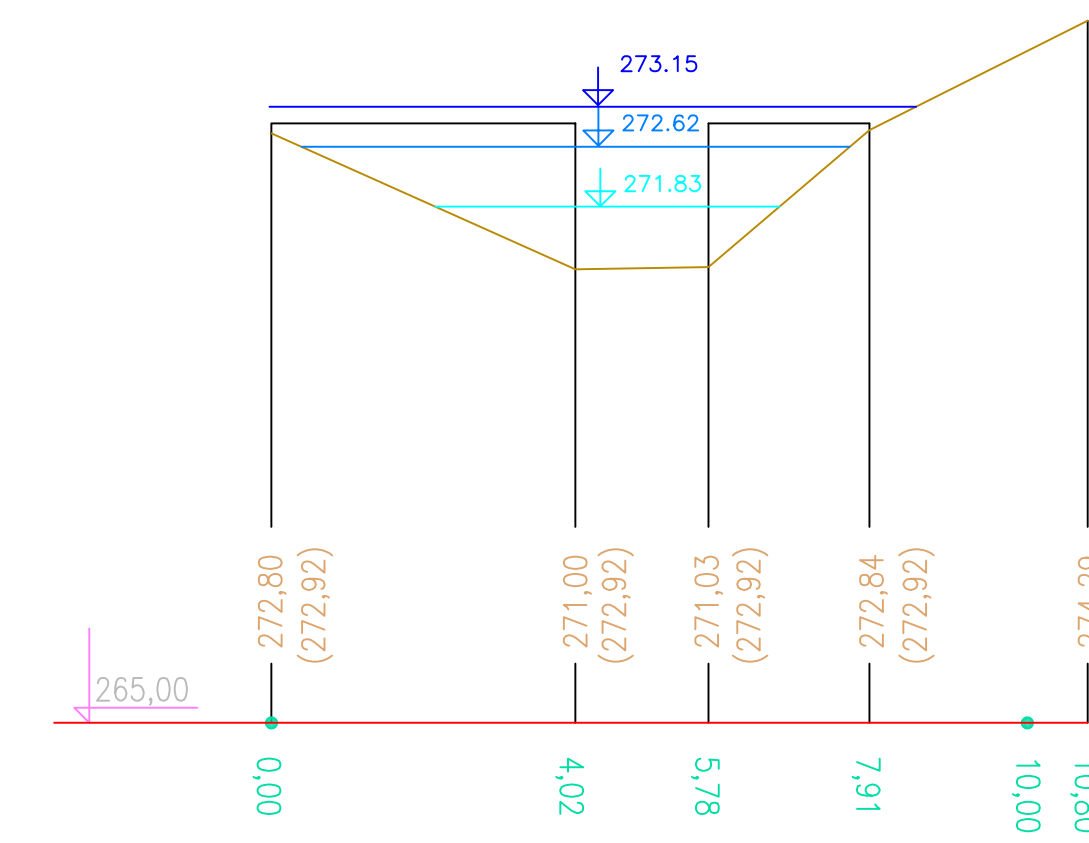
PP 33 - 5,60886



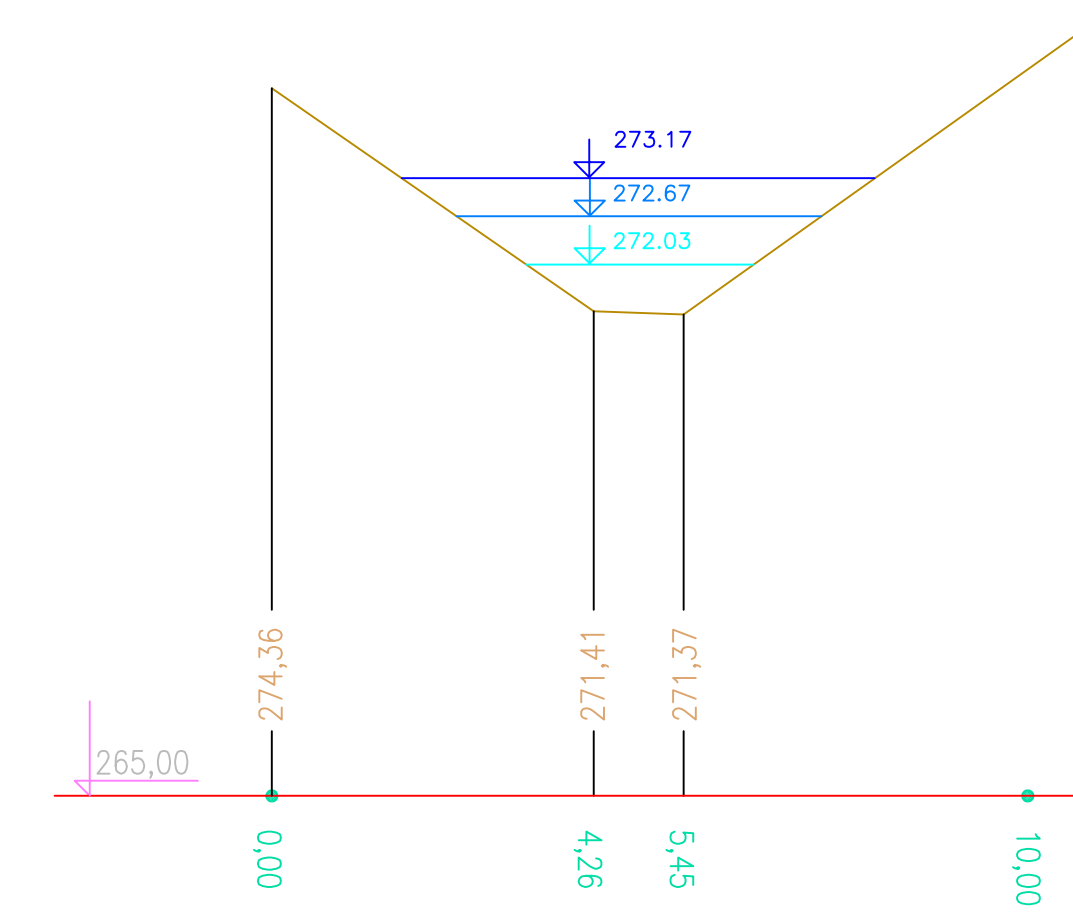
PP 34 - 5,67046



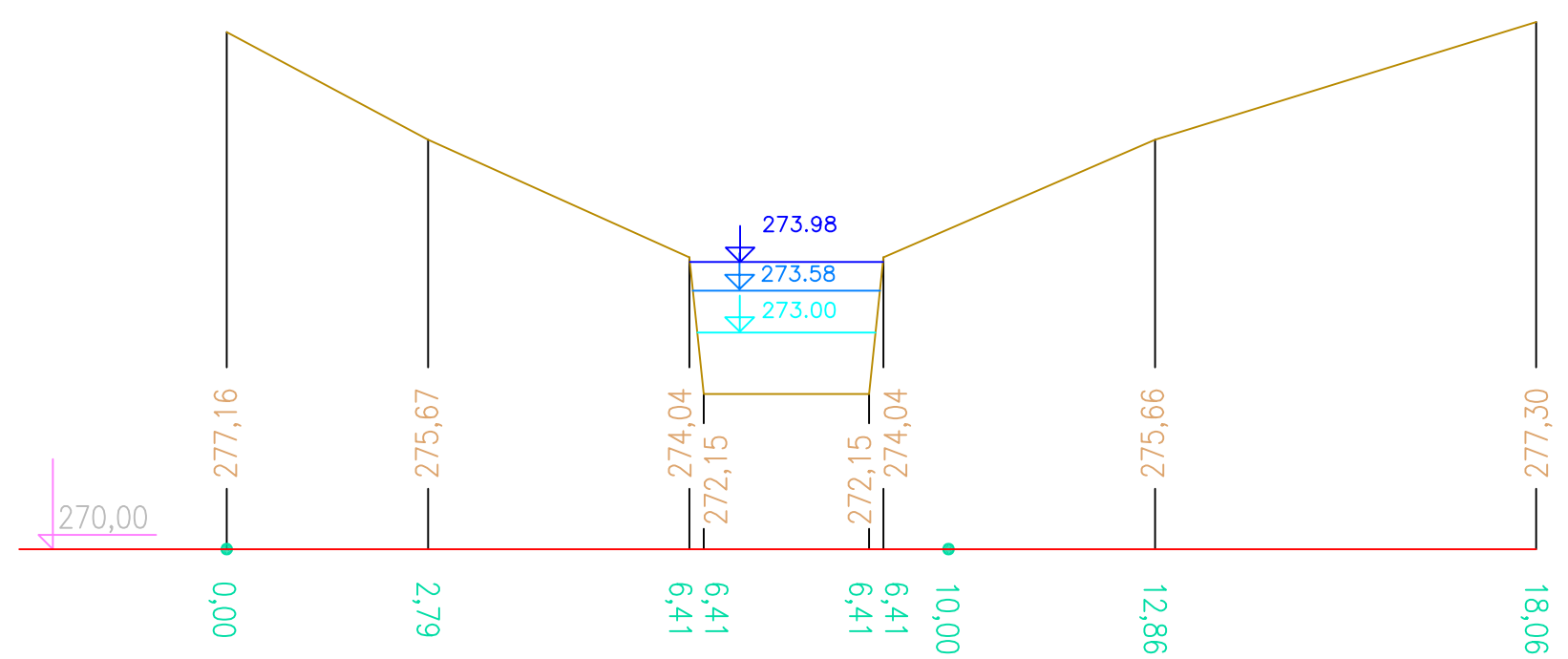
PP 35 - 5,69608



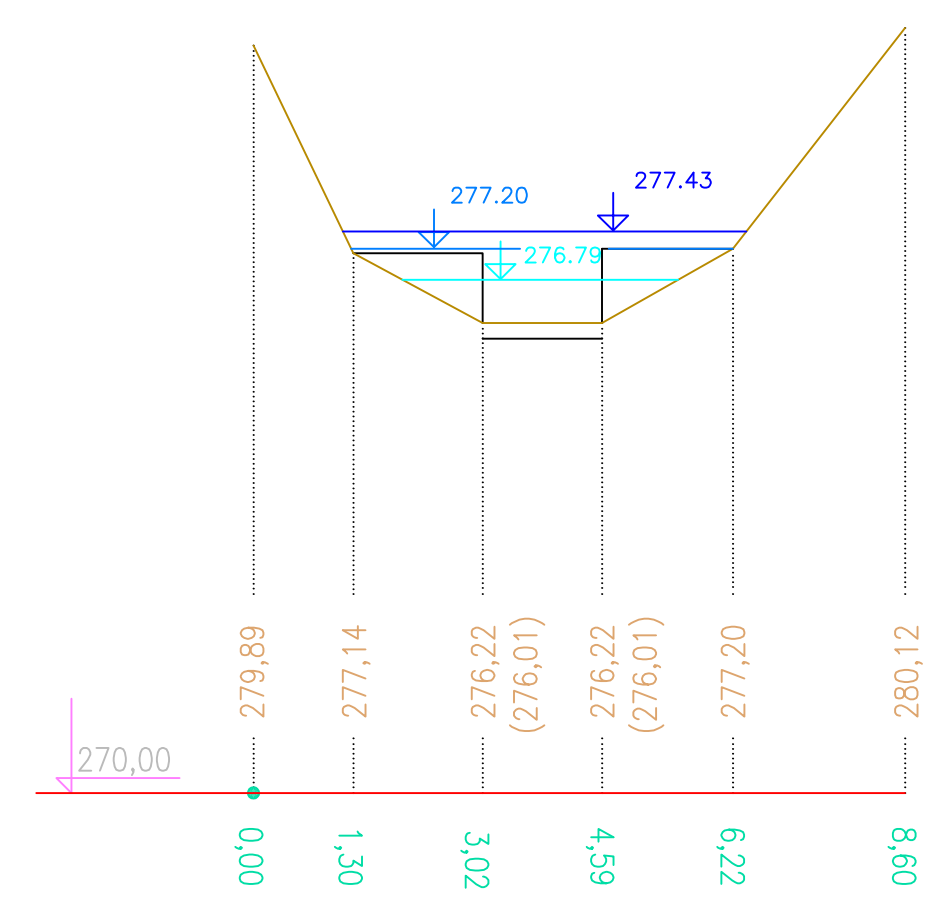
PP 36 - 5,75409



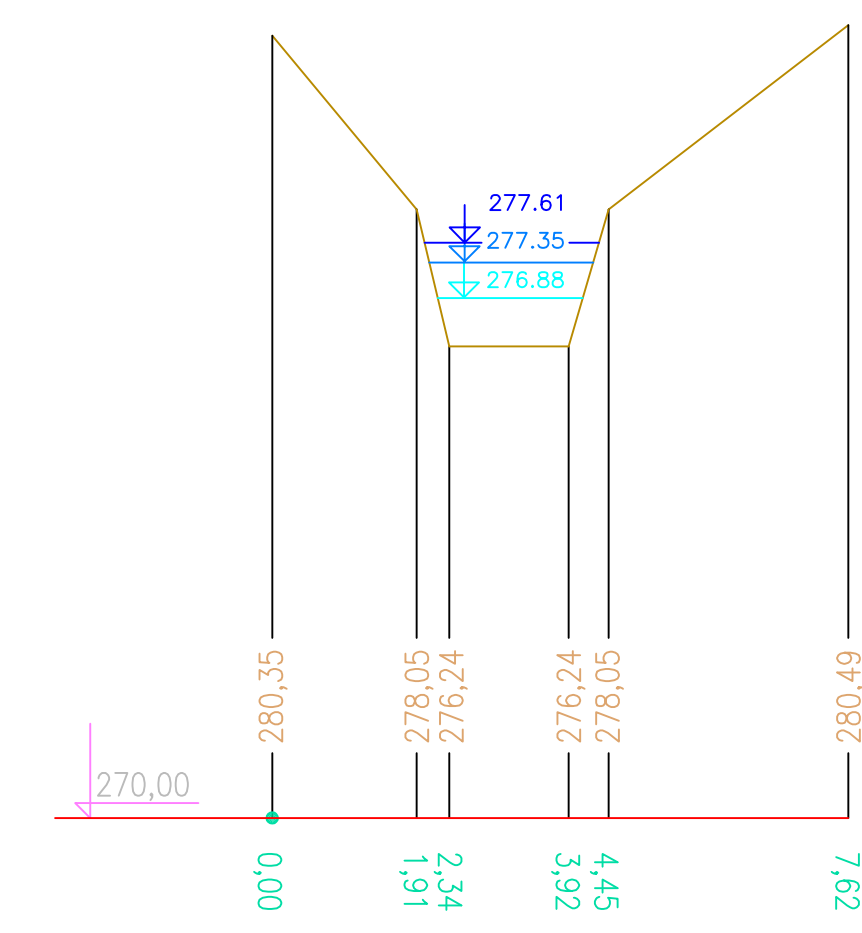
PP 38 - 5,86962



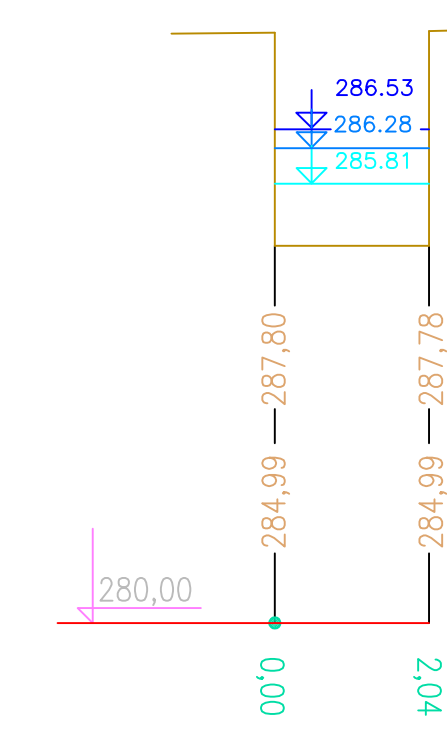
PP 39 - 5,96260



PP 40 - 5,97412



PP 41 - 6,43912



SOUŘADNICOVÝ SYSTÉM: S-JTSK		VÝŠKOVÝ SYSTÉM: BALT pv	
GEODETICKÉ PODKLADY			
DRUH VÝKRESU:	ČÍSLO ZAKÁZKY:	DATUM:	
PRŮČNÉ PROFILY - část 3	199184-1-71	5/2000	
M 1:100	NÁZEV ZAKÁZKY:	MOTOLSKÝ POTOK	
MĚŘIL:	VYPRACOVÁV:	KRESLIL:	VED. GEODER:
P. STEJSKAL	P. STEJSKAL	P. STEJSKAL	ING. V. TRNKA
		VED. STŘEDISKA:	TECH. KONTROLA:
		ING. A. MACHA	

Výškový systém Balt p. v.

Název díla :
Motolský potok - vodohospodářské studie
odvedení srážkových vod



Název přílohy :
Průčné řezy - část 3

Mřížka :
1 : 100

Číslo přílohy :
6.3