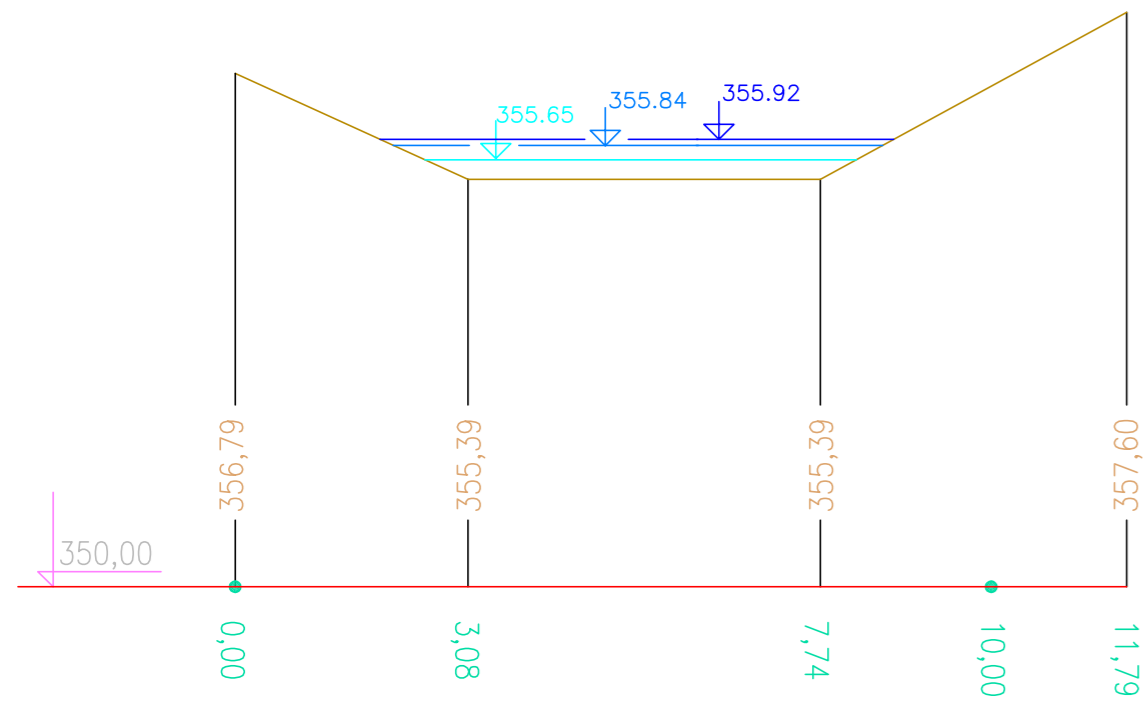
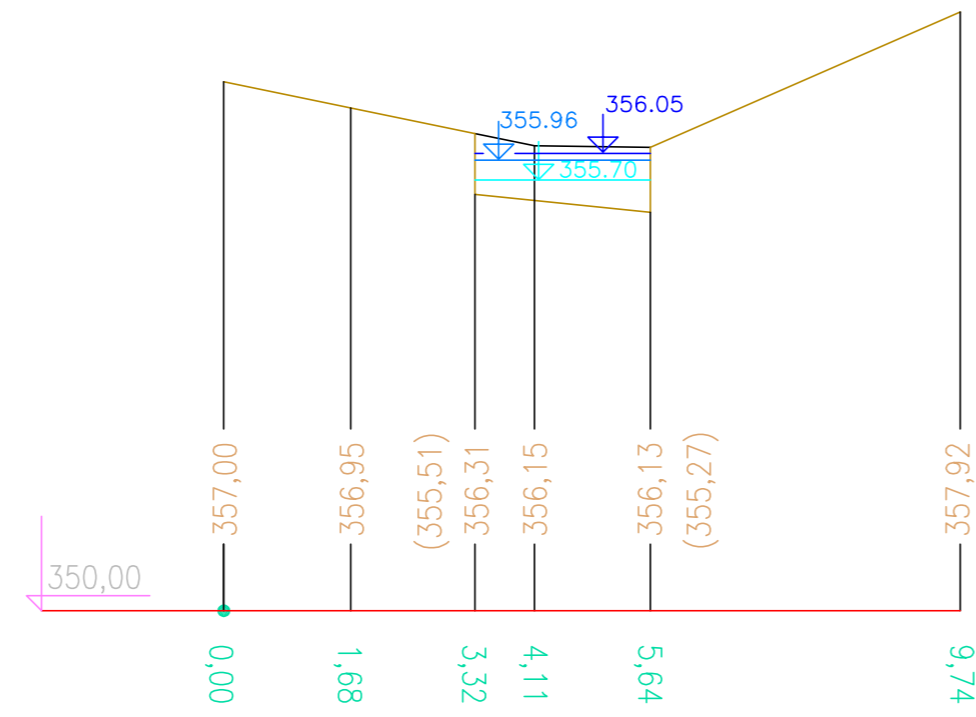


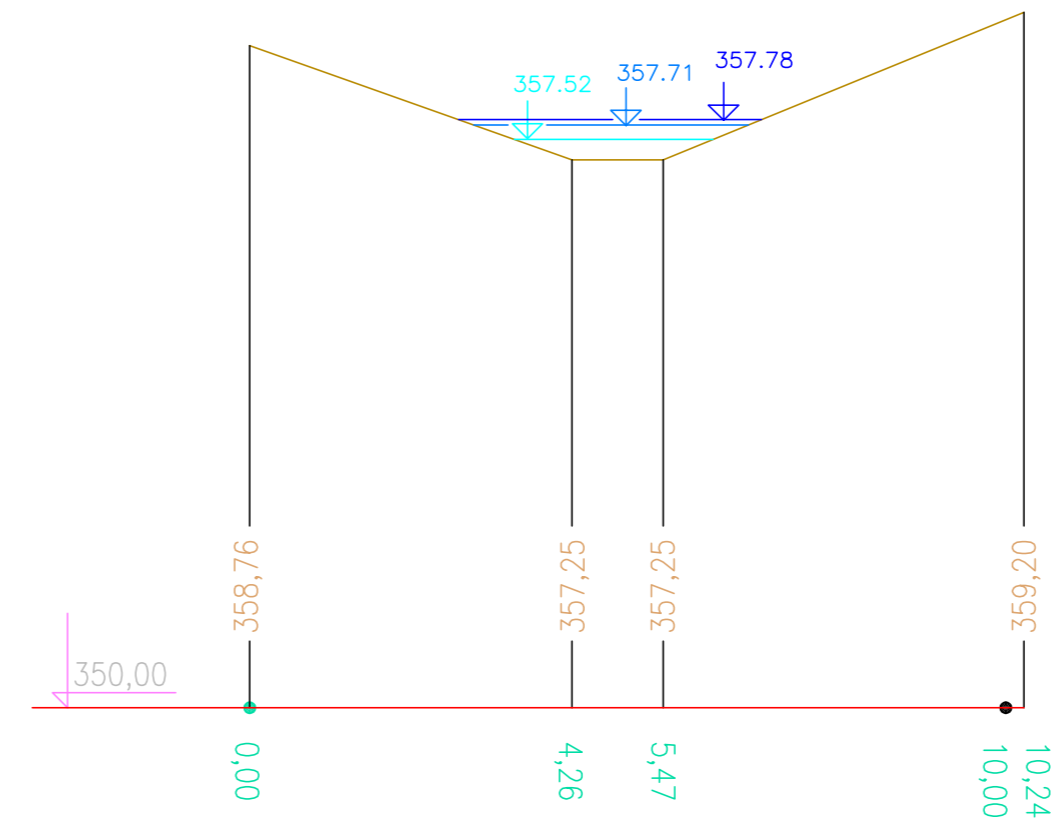
PP 59 – 9,00244



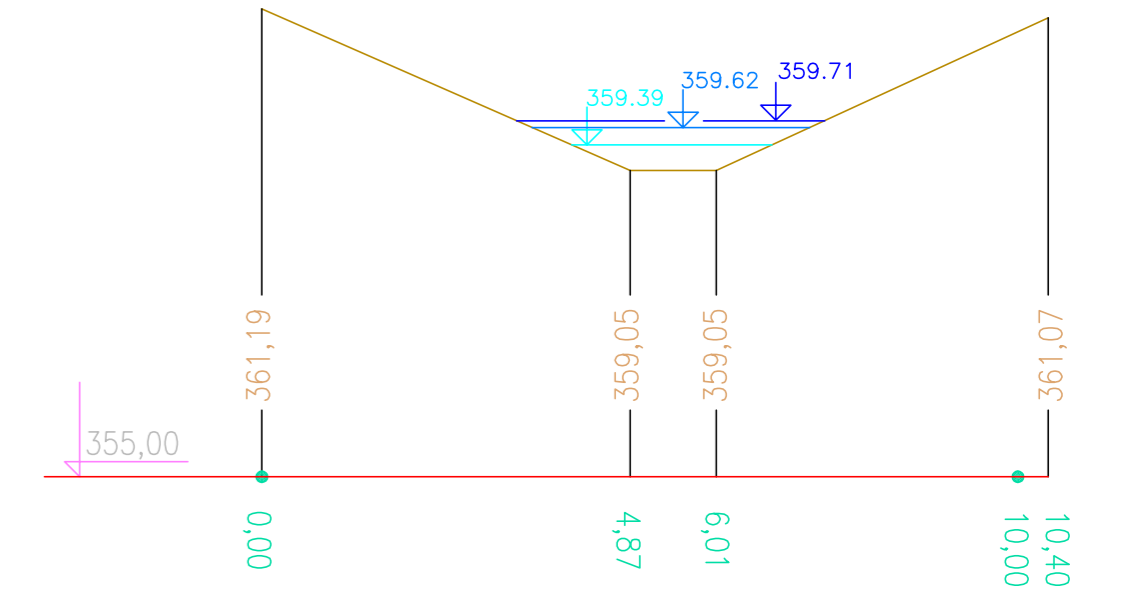
PP 60 – 9,01197



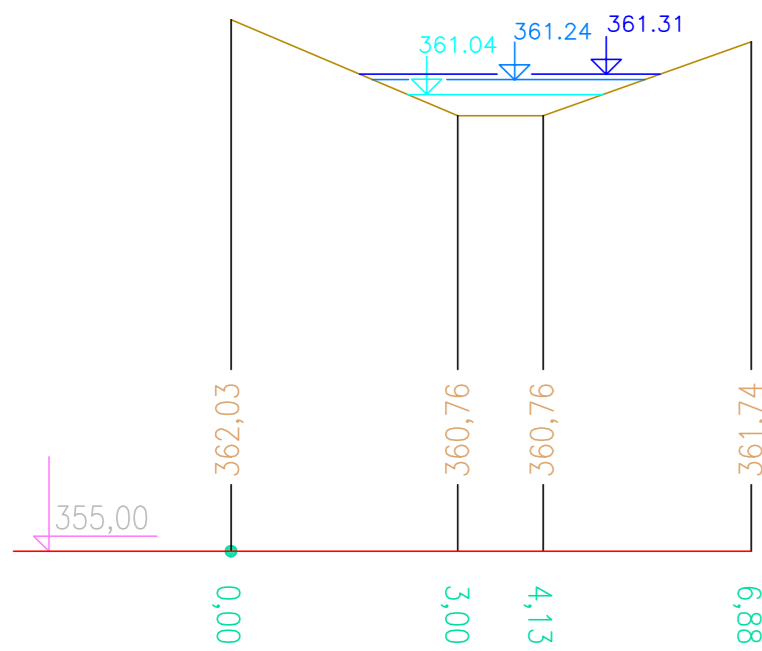
PP 61 – 9,04976



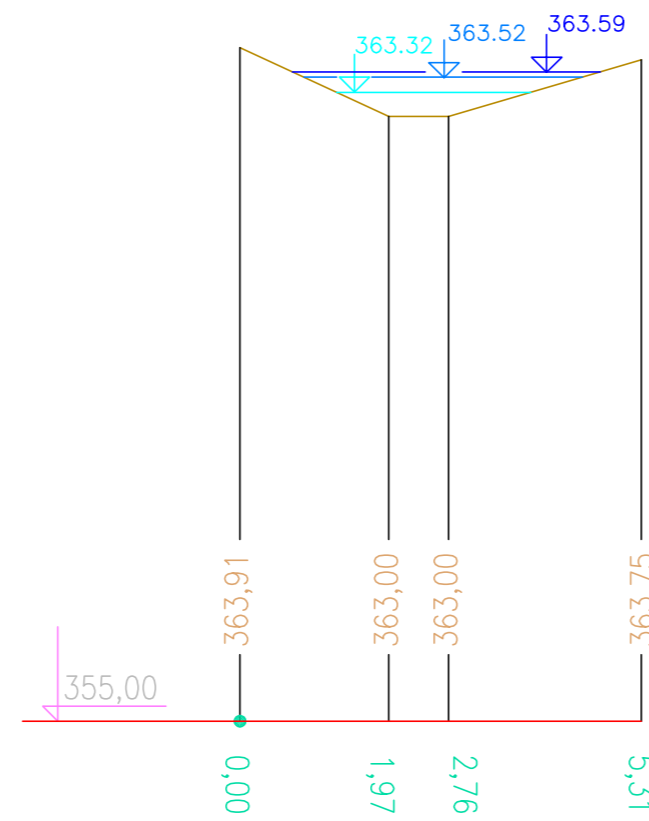
PP 62 – 9,20430



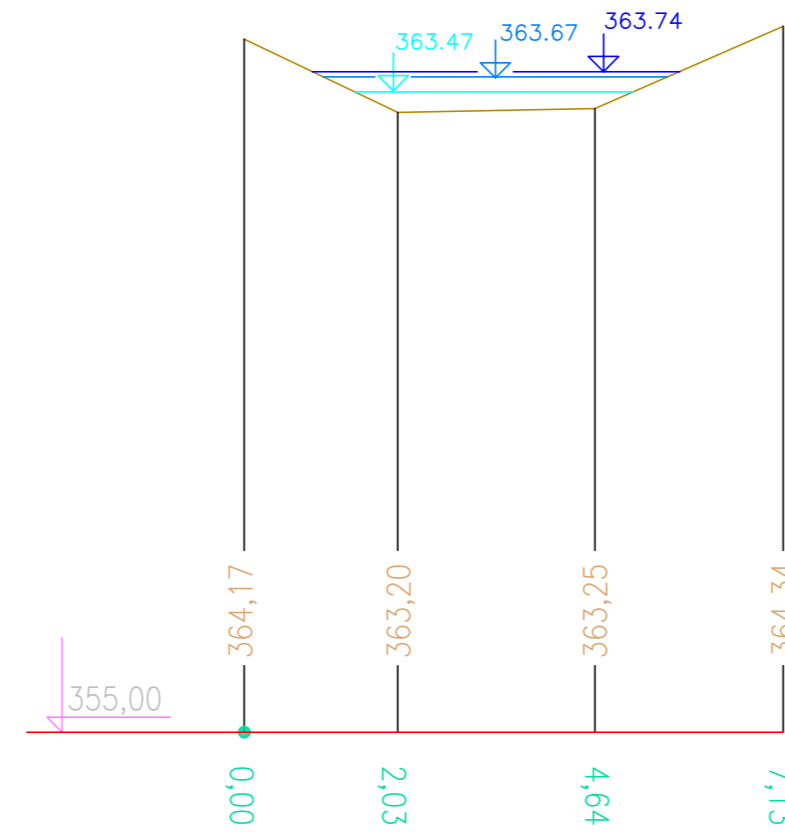
PP 63 – 9,26420



PP 64 – 9,350,91



PP 65 – 9,36164



SOUŘADNICOVÝ SYSTÉM: S-JTSK		VÝŠKOVÝ SYSTÉM: BALT pv			
GEODETICKÉ PODKLADY					
DRUH VÝKRESU:		ČÍSLO ZAKÁZKY:	DATUM:		
PŘÍČNÉ PROFILY – část 5 M 1:100		199184-1-71	5/2000		
		NÁZEV ZAKÁZKY:	MOTOLSKÝ PŮTOK		
MĚŘIL:	VYPRACOVAL:	KRESLIL:	VED: GEODET:	VED: STŘEDISKA:	TECH. KONTROLA:
P. STEJSKAL	P. STEJSKAL	P. STEJSKAL	ING. V. TRNKA	ING. A. MUCHA	

Výškový systém Balt p. v.

Název akce :	Motolský potok – vodohospodářská studie odvedení srážkových vod		
Název přílohy :	Příčné řezy – část 5	Měřítko :	Číslo přílohy :
		1 : 100	6.5