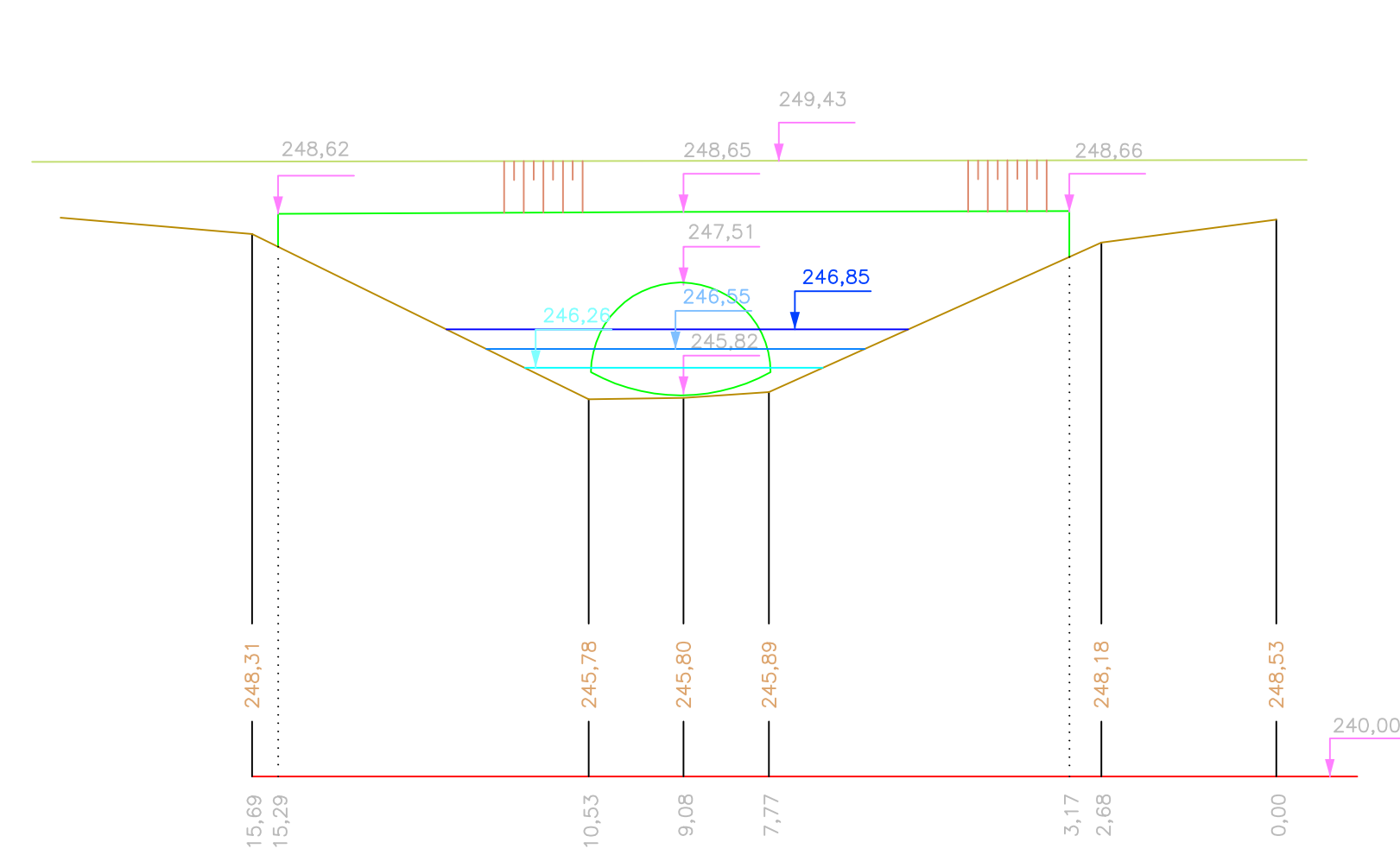
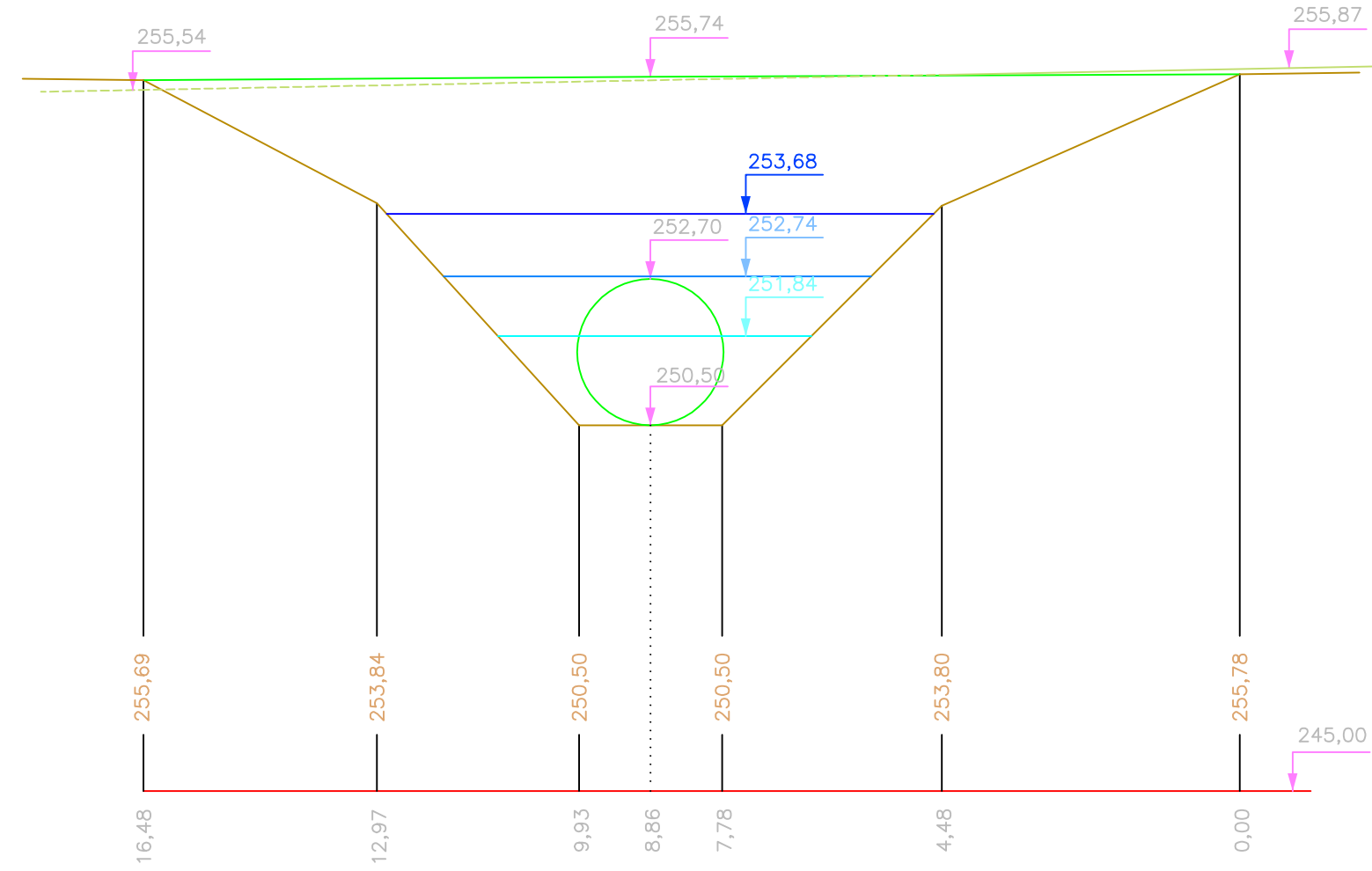


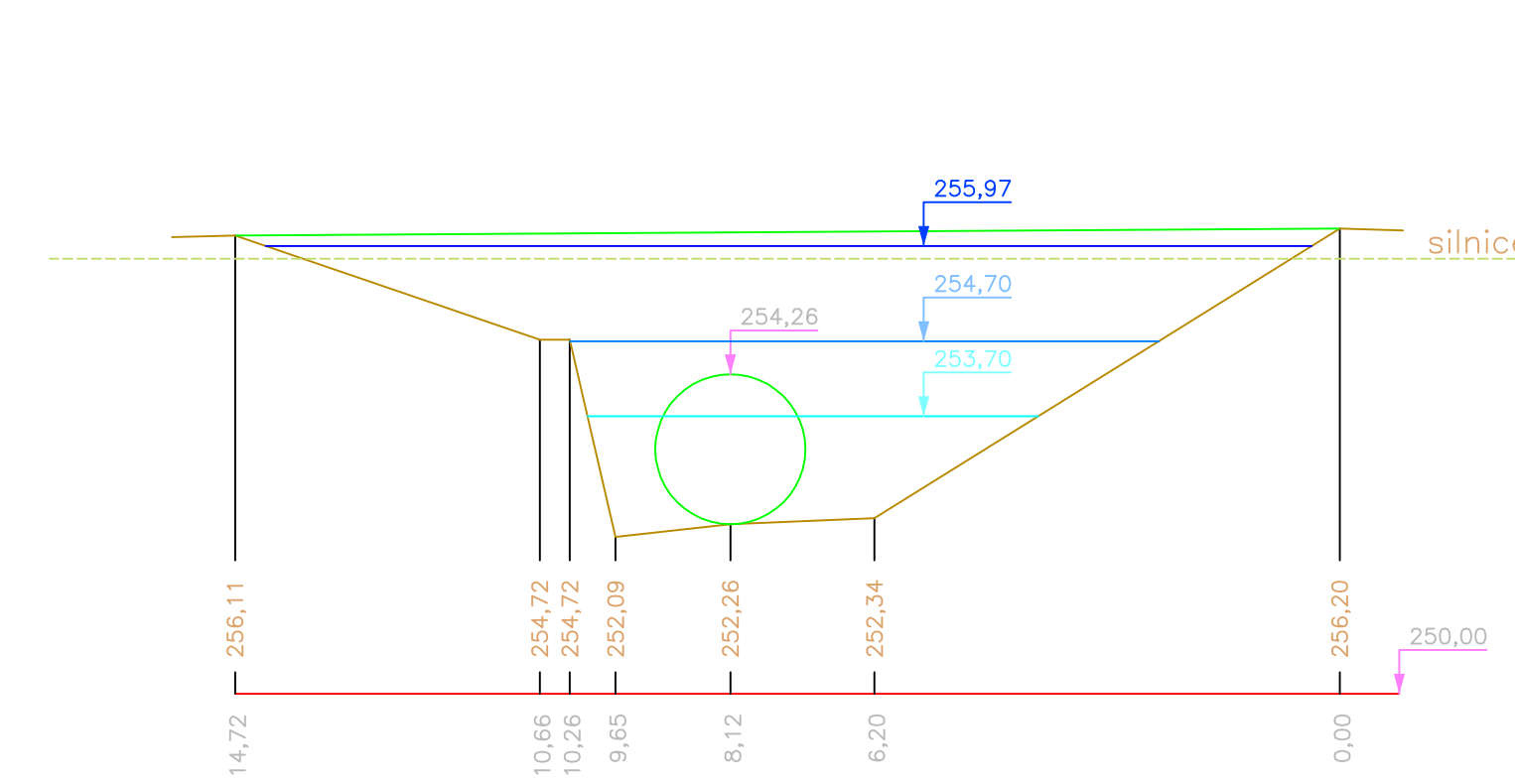
UP 1 km 4,25100
 Vtok do zakryté části ø 1,6 m
 Návodní strana



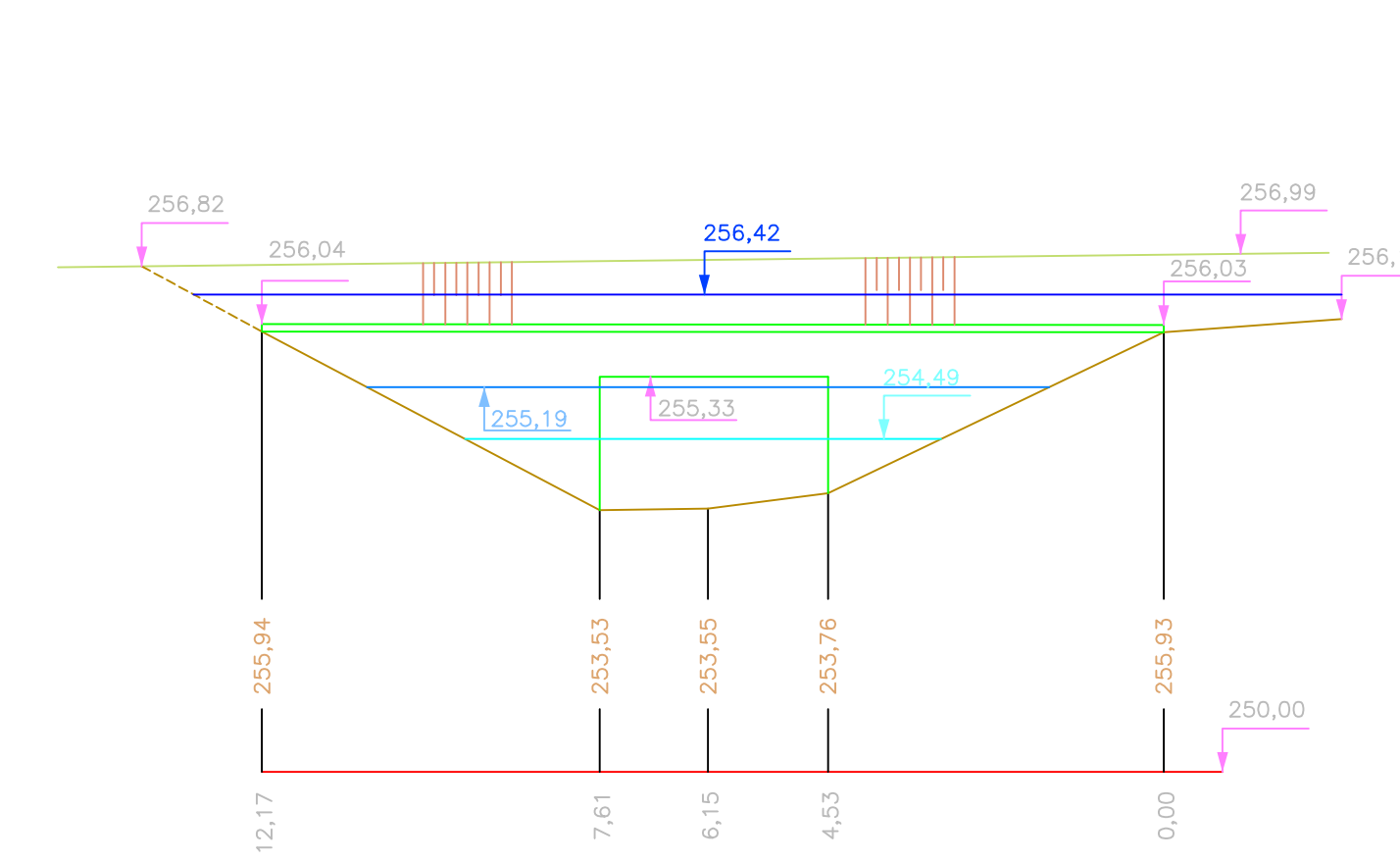
PP 4 km 4,47589
 Vtok do propustu v ulici Na Vidouli ø 2,2 m
 Návodní strana



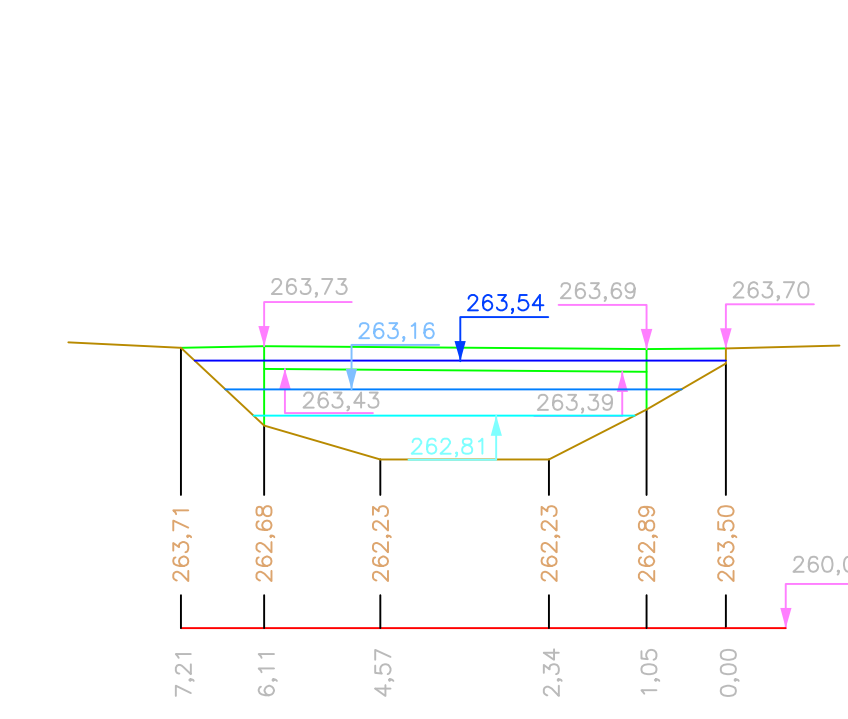
PP 7 km 4,57709
 Vtok do propustu pod ulicí Plzeňskou ø 2,0 m
 Návodní strana



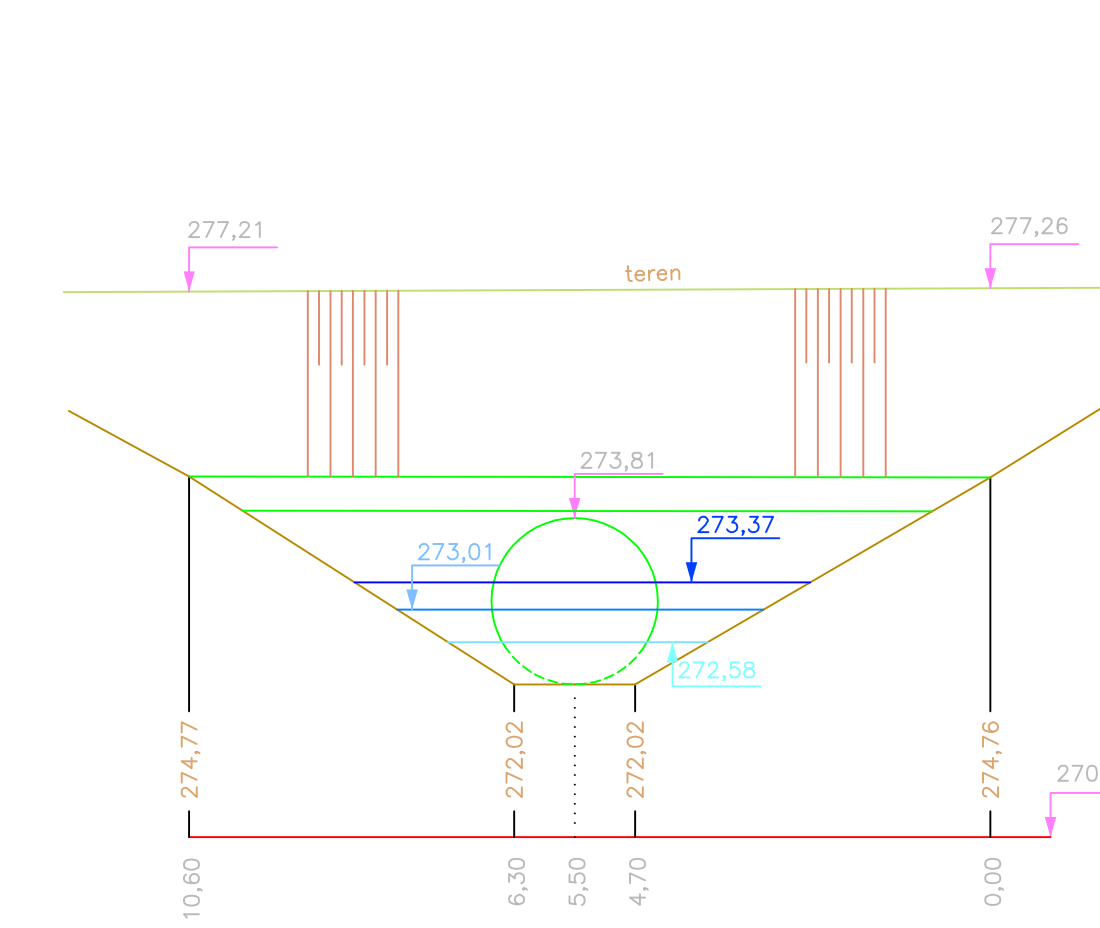
PP 10B km 4,72236
 Vtok do silničního mostku, šířka 2,98 m, výška 1,98 m
 Návodní strana



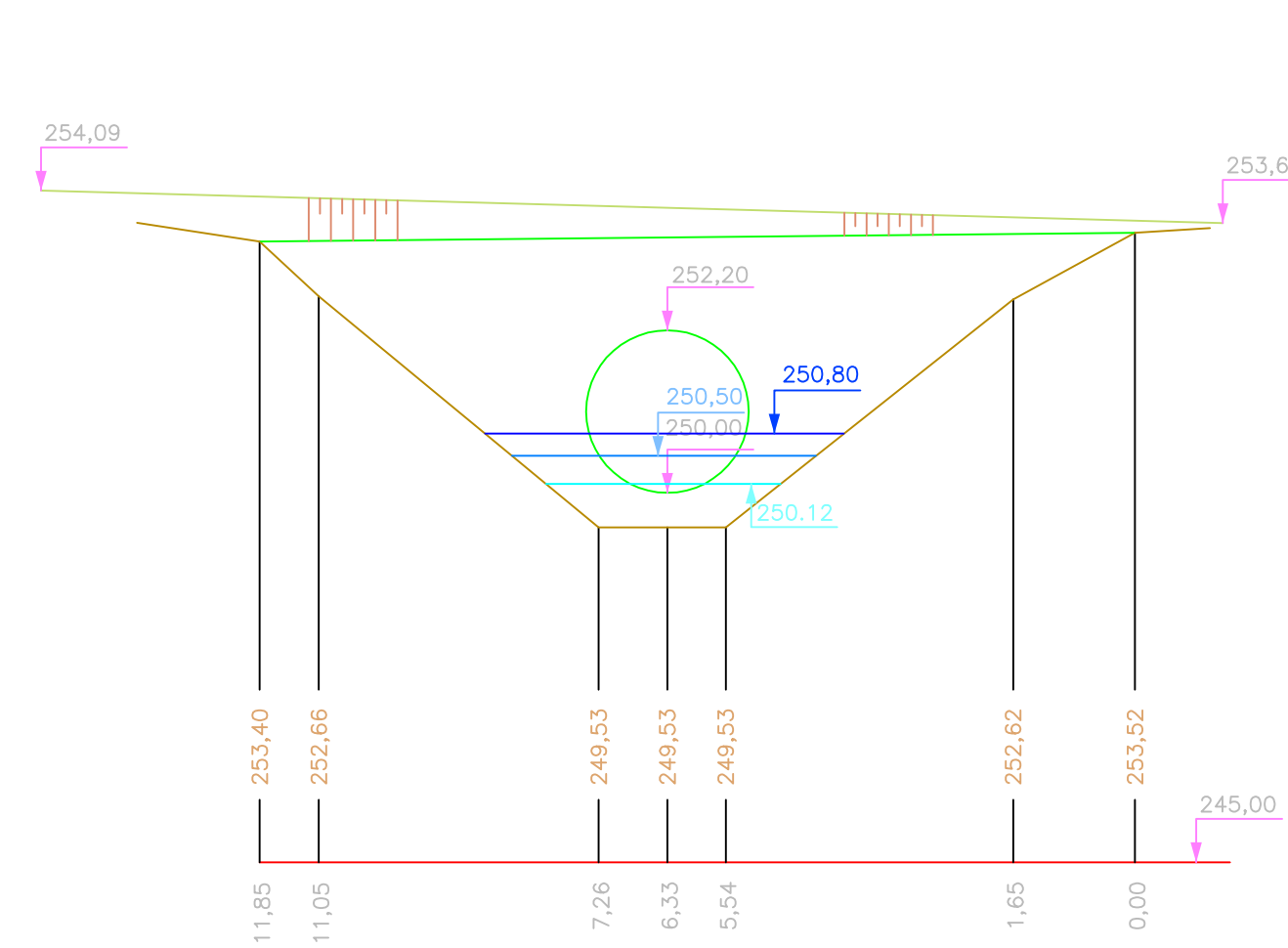
PP 24 km 5,33993
 Lávka pro pěší
 Návodní strana



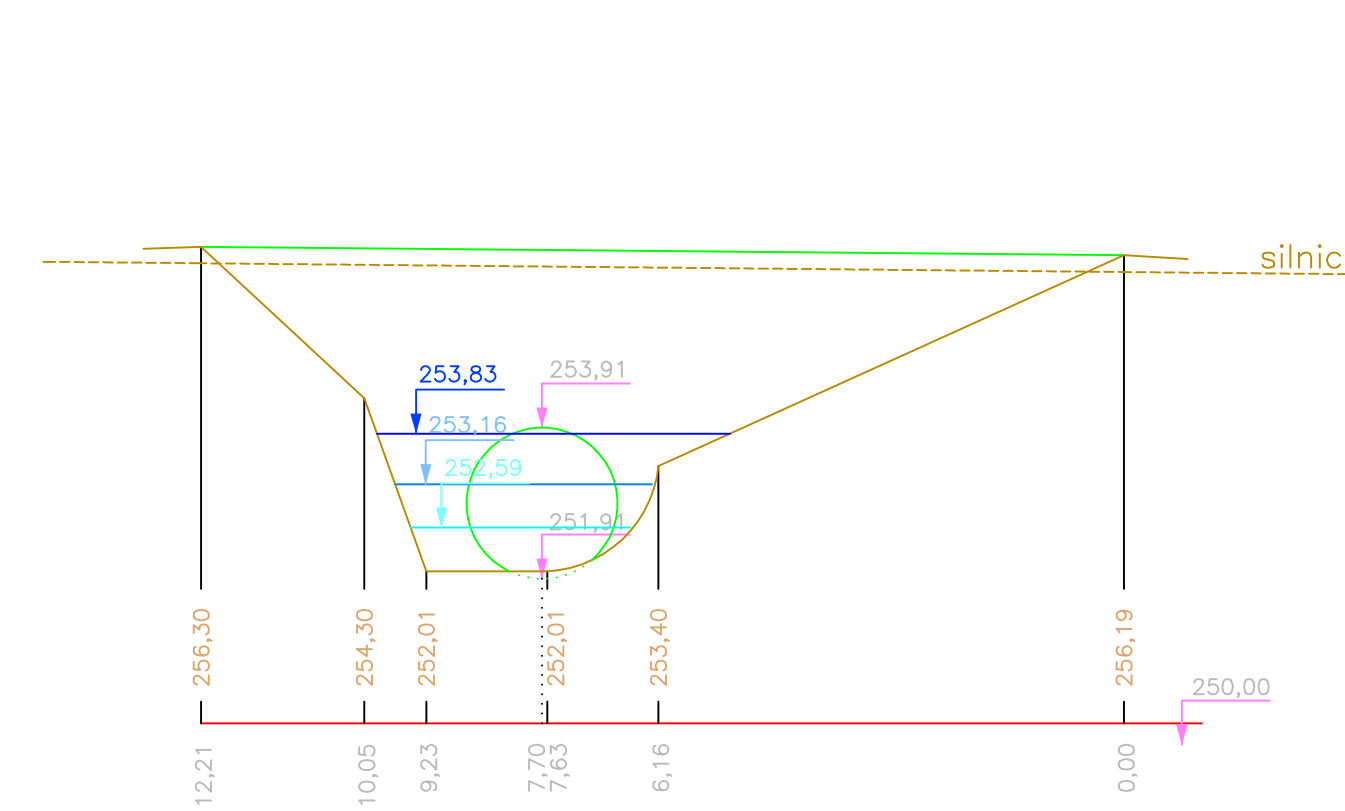
PP 37 km 5,83950
 Výtok ze silničního propustu ø 2,2 m
 Povodní strana



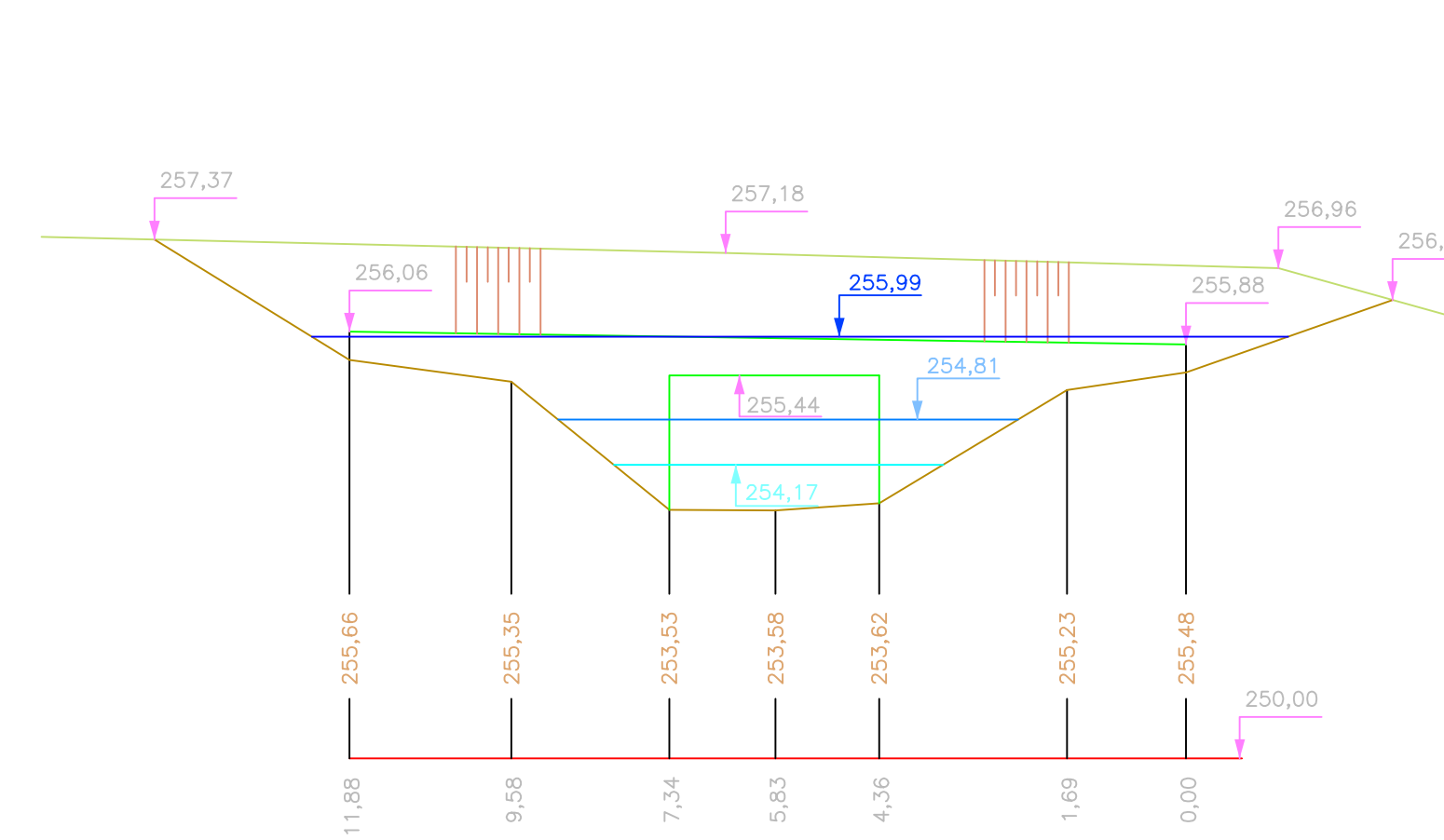
UP 2 km 4,45065
 Výtok z propustu v ulici Na Vidouli ø 2,2 m
 Povodní strana



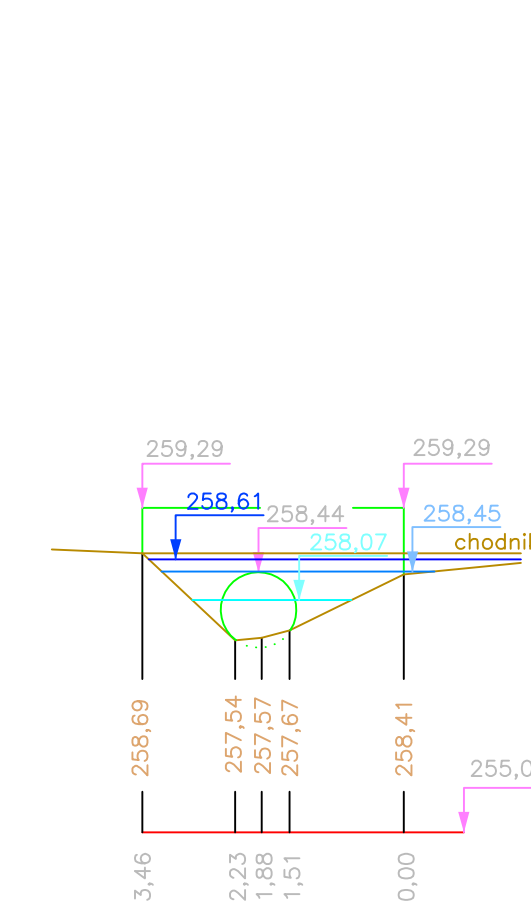
PP 6 km 4,53337
 Výtok z propustu pod ulicí Plzeňskou ø 2,0 m
 Povodní strana



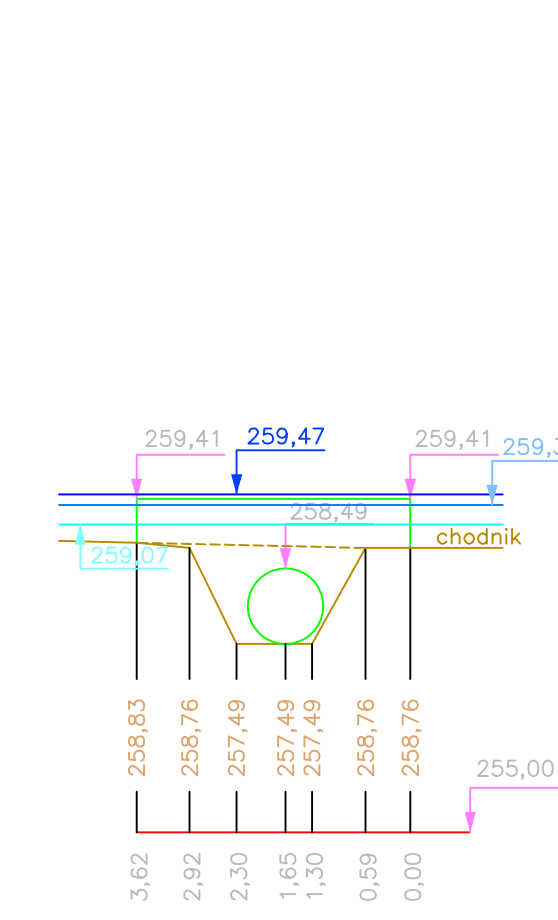
PP 10 km 4,69672
 Výtok ze silničního mostku, šířka 2,98 m, výška 1,98 m
 Povodní strana



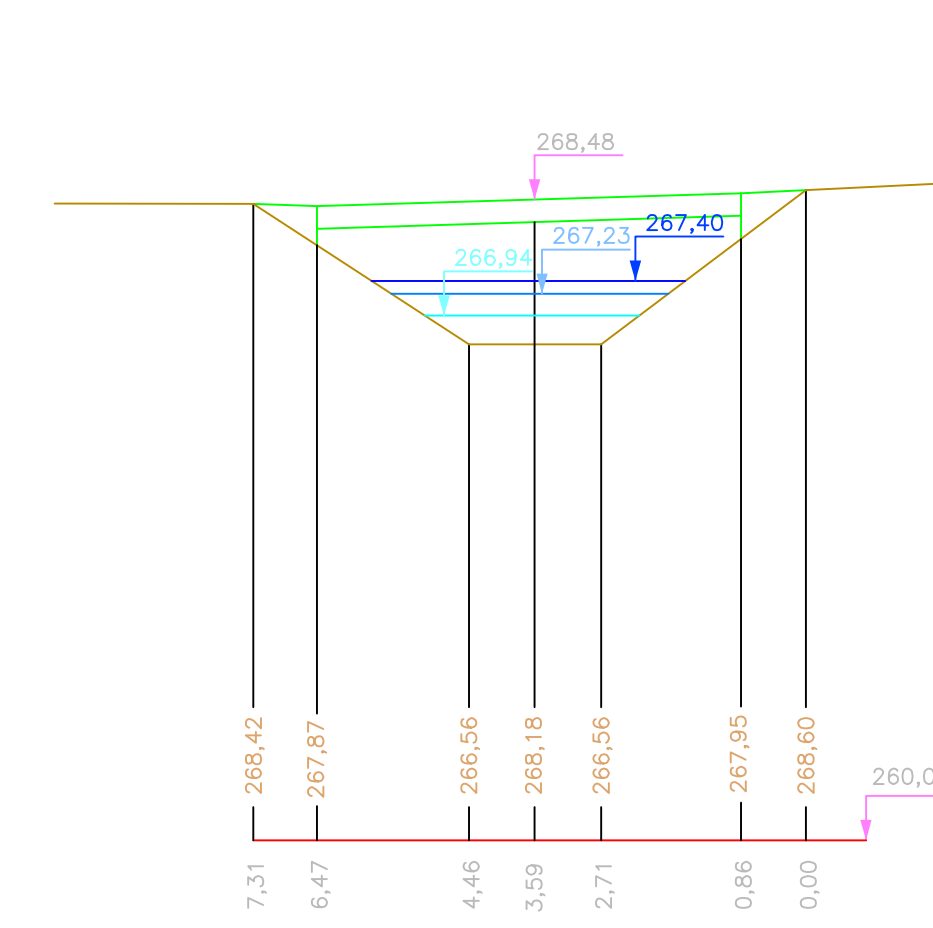
PP 17 km 4,97998
 Výtok z kamenného silničního propustu, ø 1,0 m
 Povodní strana



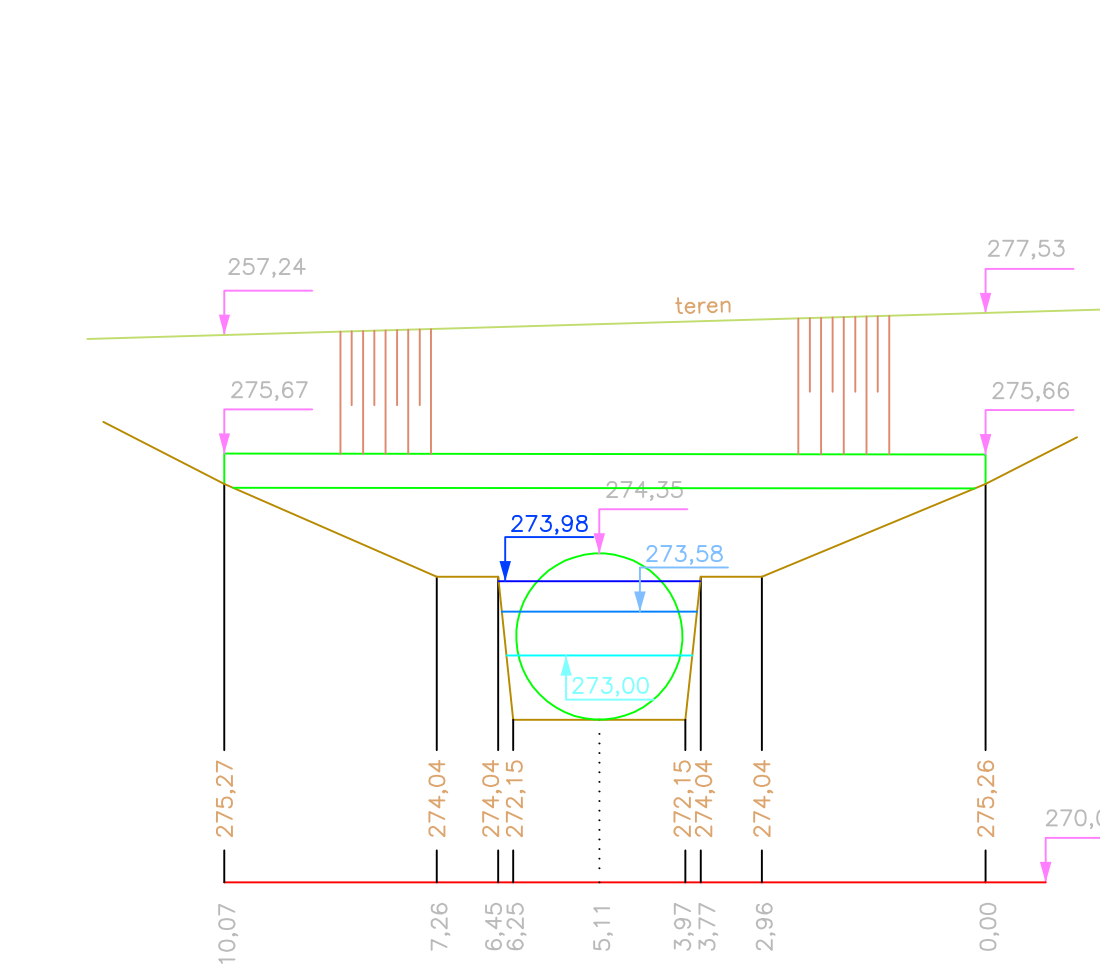
PP 17B km 4,98516
 Vtok do kamenného silničního propustu, ø 1,0 m
 Návodní strana



PP 28 km 5,51662
 Lávka pro pěší
 Návodní strana



PP 38 km 5,86962
 Vtok do silničního propustu ø 2,2 m
 Návodní strana



Výškový systém Bati p. v.

Město: Motolský potok – vodohospodářské studie odvedení srážkových vod		
Město: Průběh	Číslo: Průběh	
Průběh v objektech		
Číslo: 8.1	1 : 100	