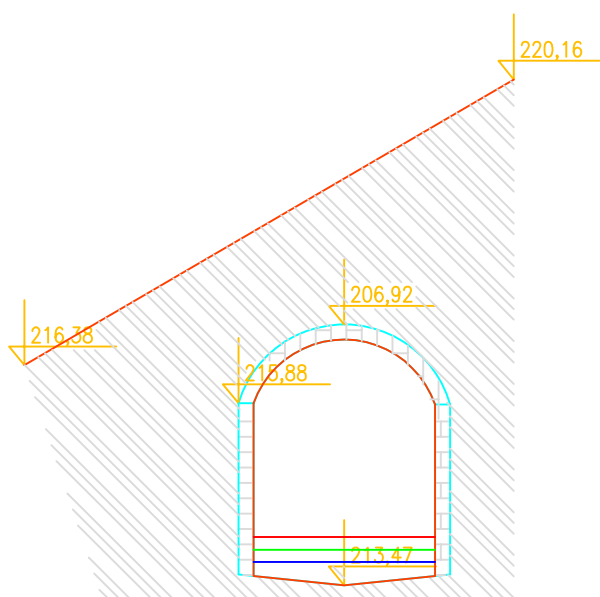


PH34 KM 0,82520 – MOST
(proti vodě)
M 1:100/100



$Q_{100} = 11,20 \text{ m}^3 \cdot \text{s}^{-1}, 214,11 \text{ m n. m.}$
 $Q_{20} = 6,30 \text{ m}^3 \cdot \text{s}^{-1}, 213,94 \text{ m n. m.}$
 $Q_5 = 2,80 \text{ m}^3 \cdot \text{s}^{-1}, 213,78 \text{ m n. m.}$

S.R. – 210,00