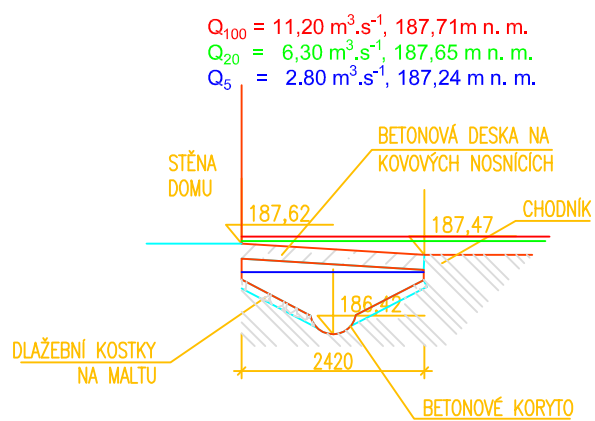


PH8 KM 0,13910 – LÁVKA, š=2,00m
(návodní strana)
M 1:100/100



S.R. – 180,00