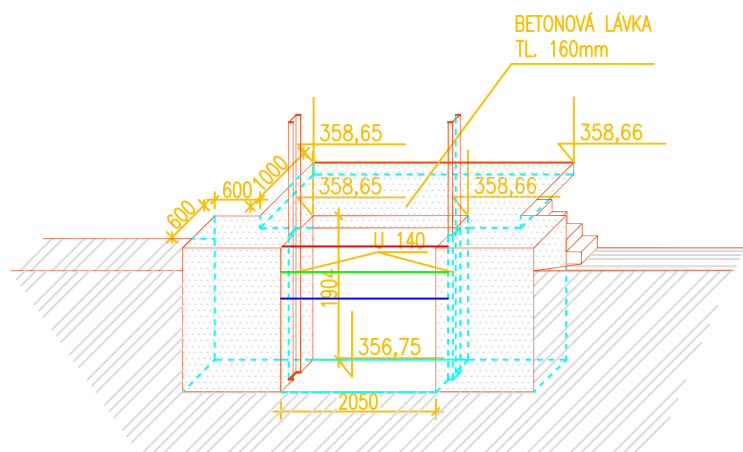


PJ43 KM 2,71867 – BETONOVÝ OBJEKT
(návodní strana)
M 1:100/100



$Q_{100} = 6,80 \text{ m}^3 \cdot \text{s}^{-1}, 358,25 \text{ m n. m.}$
 $Q_{20} = 3,70 \text{ m}^3 \cdot \text{s}^{-1}, 357,91 \text{ m n. m.}$
 $Q_5 = 1,40 \text{ m}^3 \cdot \text{s}^{-1}, 357,56 \text{ m n. m.}$



S.R. – 354,00