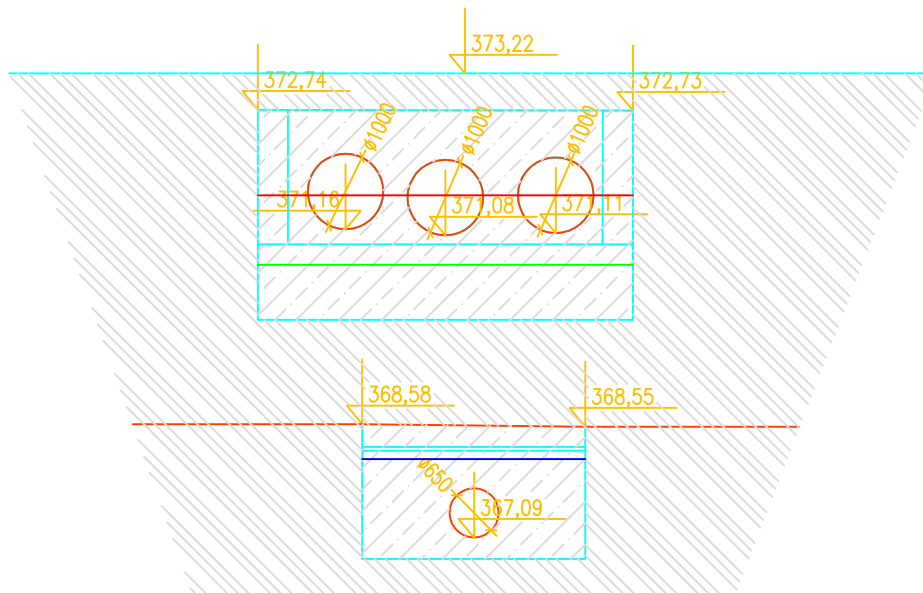


PJ71 KM 4,60930 – ZAÚSTĚNÍ BEZPEČNOSTNÍHO PROPADU  
(návodní strana)  
M 1:100/100



$Q_{100} = 2,60 \text{ m}^3 \cdot \text{s}^{-1}$ , 371,62 m n. m.  
 $Q_{20} = 1,40 \text{ m}^3 \cdot \text{s}^{-1}$ , 370,70 m n. m.  
 $Q_5 = 0,60 \text{ m}^3 \cdot \text{s}^{-1}$ , 368,13 m n. m.



S.R. – 365,00