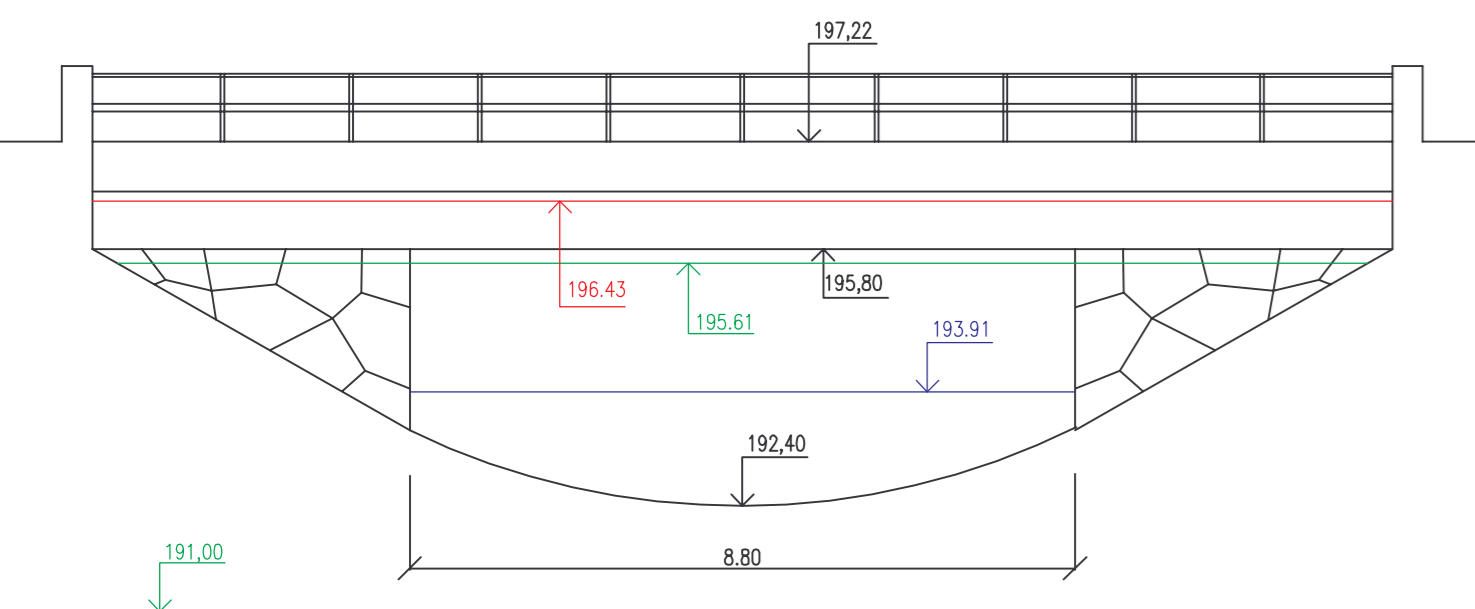


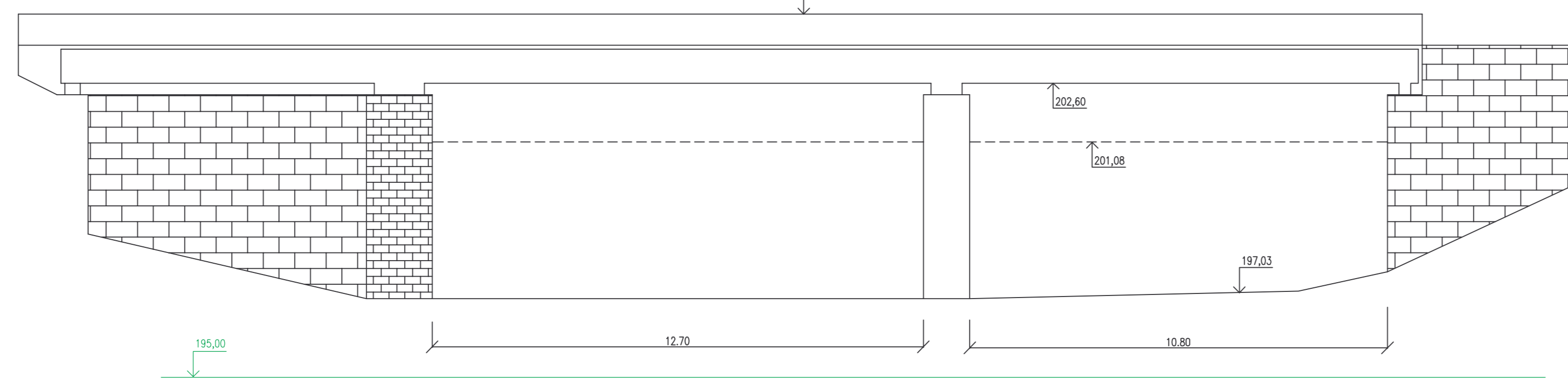
POTOK BOTIČ – ŘEZY V OBJEKTECH

1:100/100

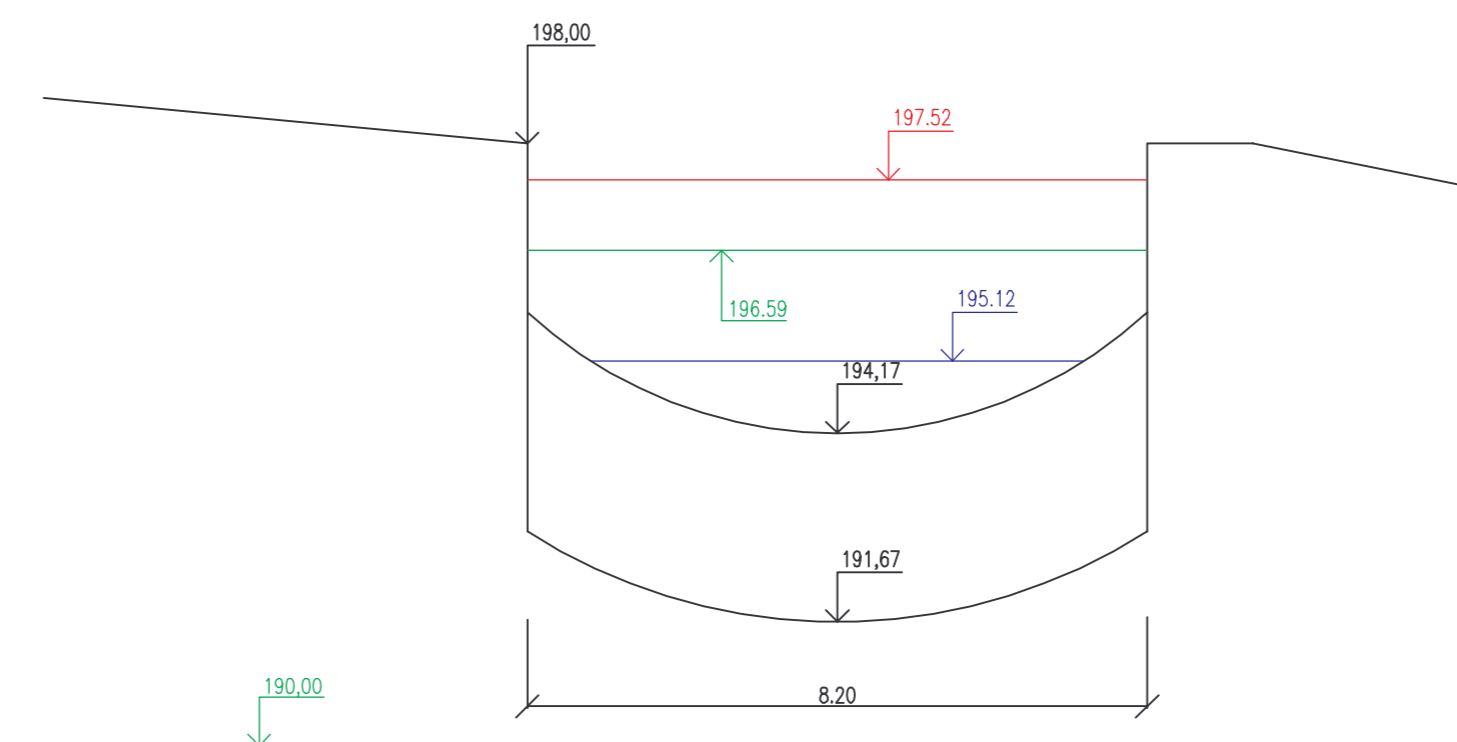
P2.030 KM 2,030 NÁVODNÍ STRANA BETONOVÉHO SILNIČNÍHO MOSTU



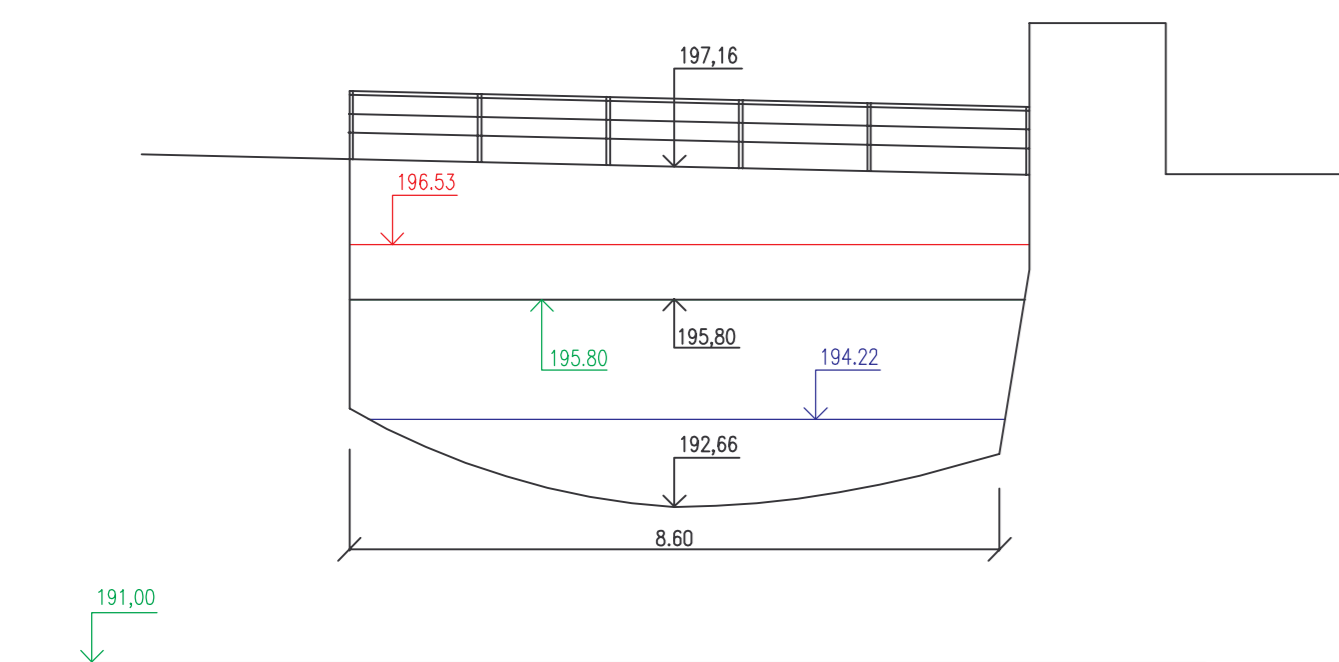
KM 2,190 NÁVODNÍ STRANA KAMENOOCELOVÉHO VIADUKTU – NAD ZAKRYTÍM



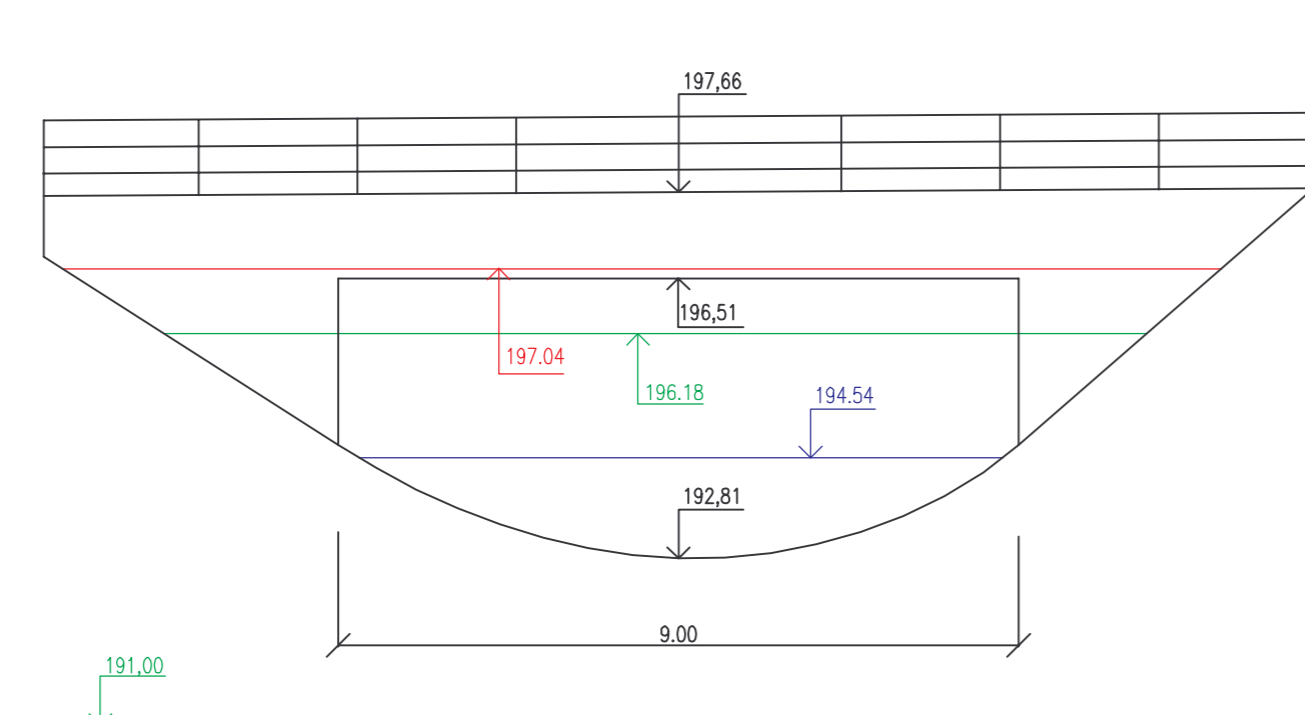
P2.441 KM 2,441 VODNÍ STUPEŇ KAMENNÝ (PROTI TOKU)



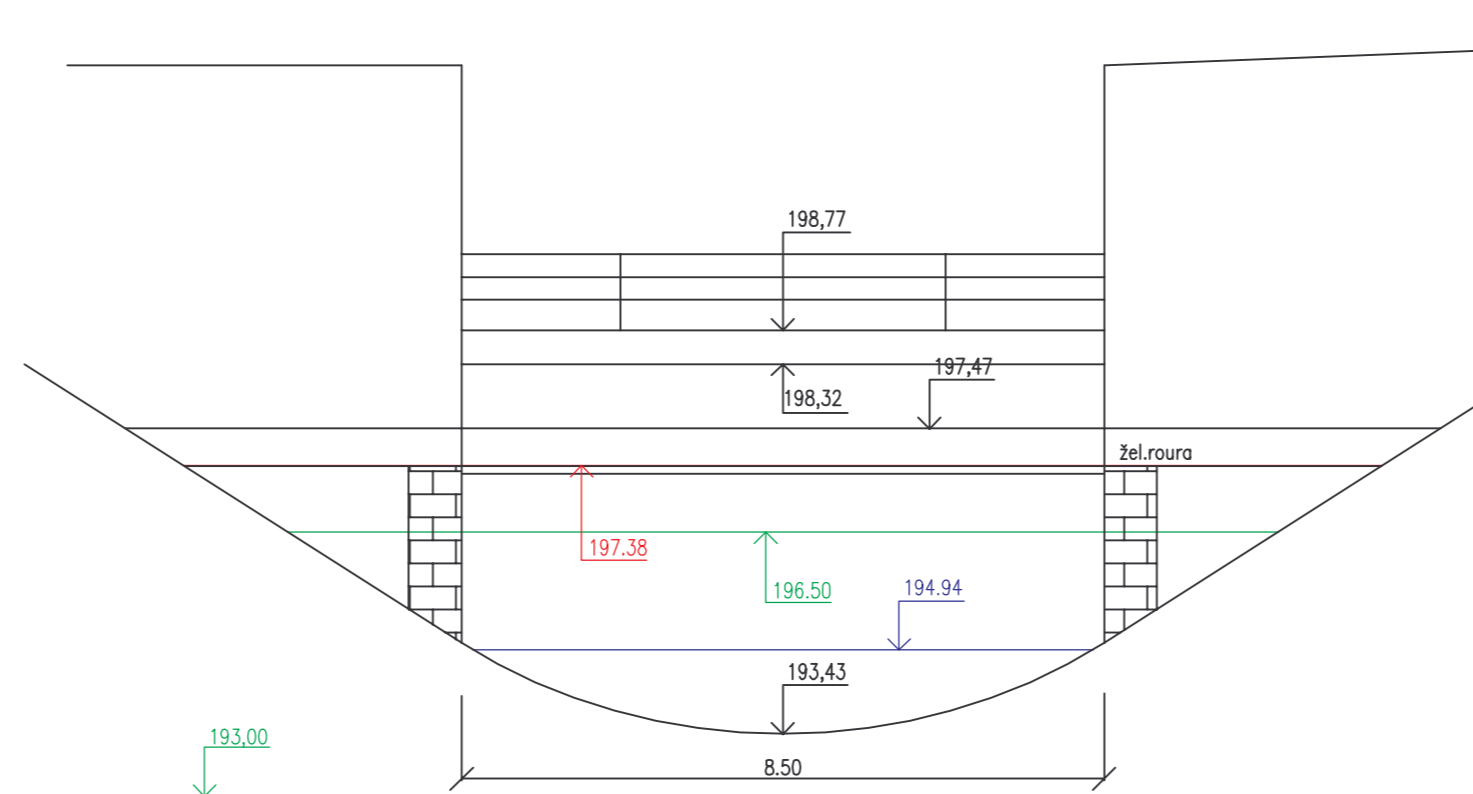
P2.146 KM 2,146 POVODNÍ STRANA BETONOVÉHO ZAKRYTÍ (PROTI VODĚ)



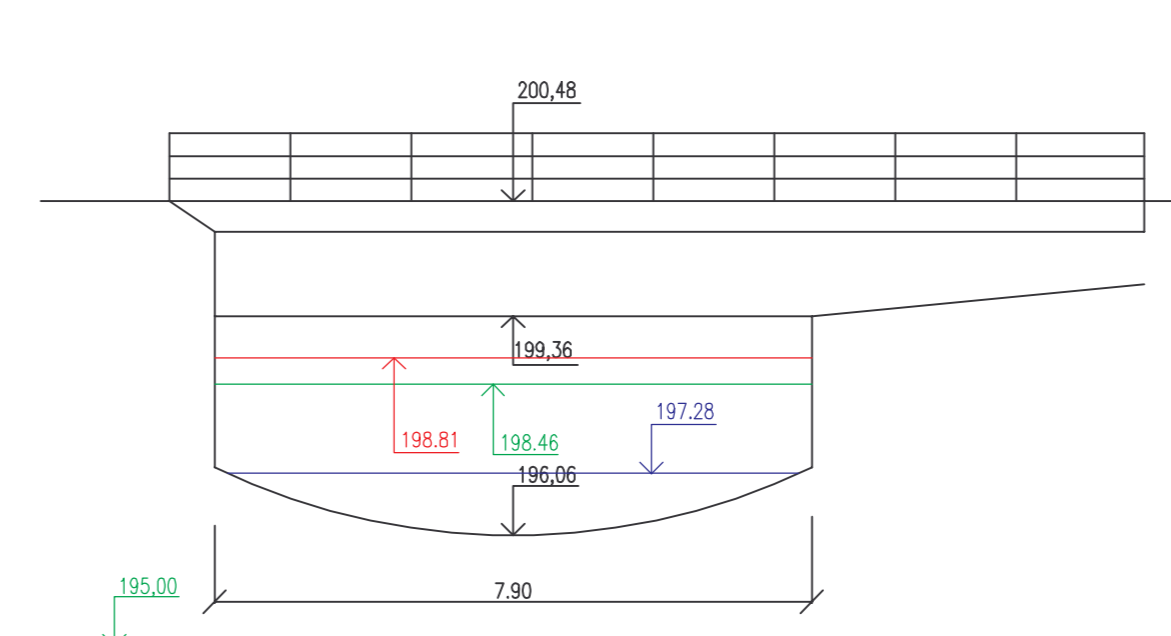
P2.270 KM 2,270 NÁVODNÍ STRANA BETONOVÉHO ZAKRYTÍ



P2.393 KM 2,393 NÁVODNÍ STRANA ŽELEZNÉHO MOSTKU PRO PĚŠÍ



P2.726 KM 2,726 POVODNÍ STRANA BETONOVÉHO MOSTU (PROTI TOKU)



LEGENDA:

- Q100 —
- Q20 —
- Q5 —

VÝŠKOVÝ SYSTÉM: Balt p. v.

HYDROPROJEKT AKČIOVÁ SPOLEČNOST Ústředí Praha, Tábořská 31, 140 16 Praha 4; www.hydroprojekt.cz; praha@hydroprojekt.cz					
VYPRACOVAL	ing. J. Kolářová	HP	ing. Z. Pliska	T. KONTROLA	ing. P. Kuba
PROJEKTANT	ing. Z. Pliska	ŘEDITEL DIVIZE	ing. A. Mucha	DATUM	Březen 2006
OBJEDNATEL	Magistrát hl. města Prahy - Odbor ochrany prostředí			OKRES	Praha
ARCE:	STANOVENÍ ZÁPLAVOVÉHO ÚZEMÍ VODNÍHO TOKU BOTIČE A JEHO PŘÍTOKŮ NA ÚZEMÍ HL. M. PRAHY BOTIČ			ČÍSLO ZAKÁZKY	100 212 1 70
				STUPEŇ	studie
				FORMÁT	5 A4
				MĚŘITKO	1:100
PRÍLOHA:	OBJEKTY - km 2.003 - 2.736			ARCHIVNÍ ČÍSLO	03357 /06/1
				ČÍSLO PŘÍLOHY	E.2

Tato dokumentace včetně všech příloh (s výjimkou dat poskytnutých objednatelům) je duševním vlastnictvím akciové společnosti HYDROPROJEKT CZ. Objednatel této dokumentace je oprávněn ji využít k účelům vyřizujícím z uzavřené smlouvy bez jakéhokoliv omezení. Jiné osoby (jak fyzické, tak právnické) nejsou bez předchozího výslovného souhlasu objednatele oprávněny tuto dokumentaci ani její části jakkoli využívat, kopírovat (ani jiným způsobem rozmnožovat) nebo zpřístupnit dalším osobám.
Poznámka: Podpisy zpracovatelů jsou připojeny pouze k výtisku číslo 01 nebo originálu přílohy (matrice).