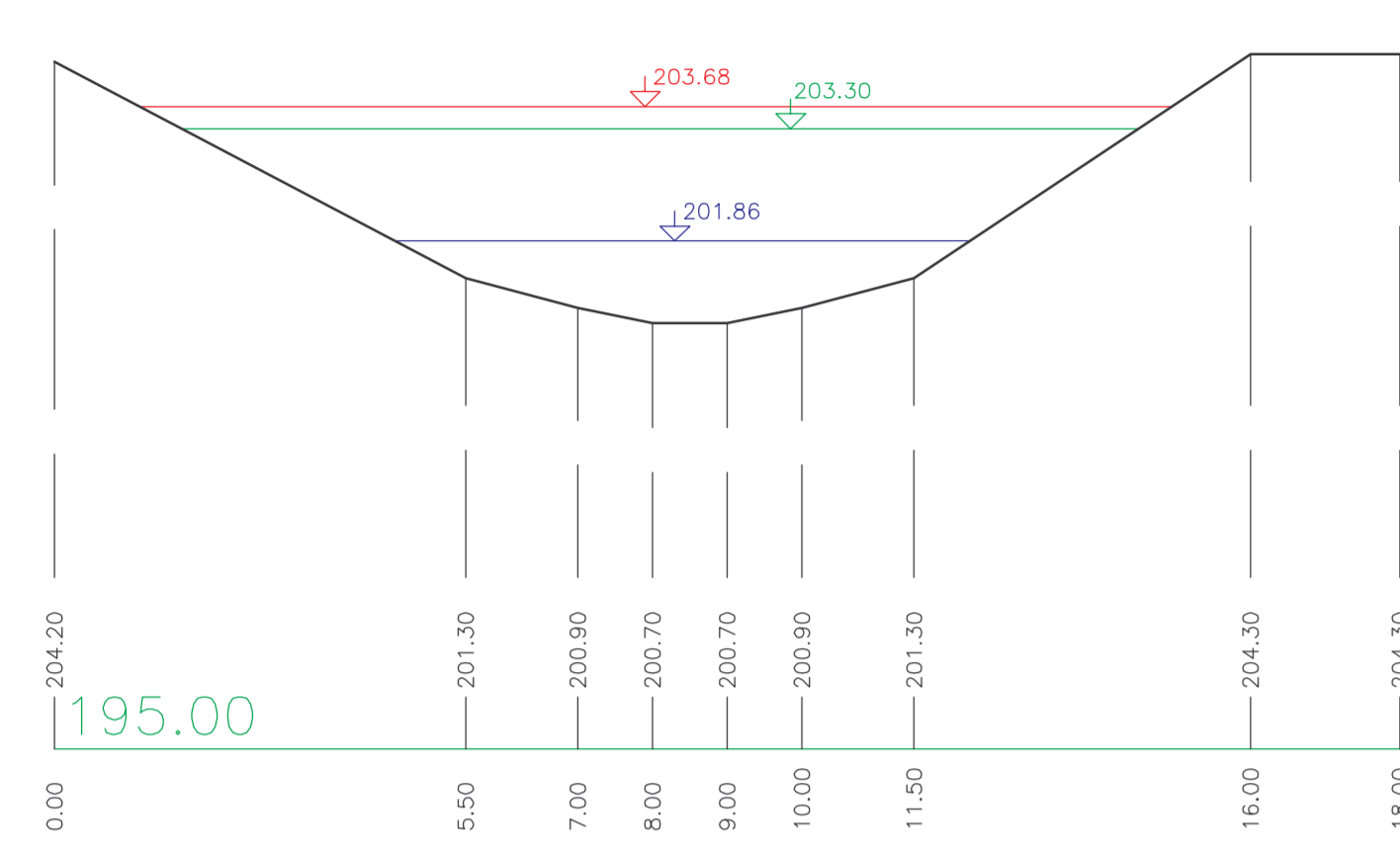
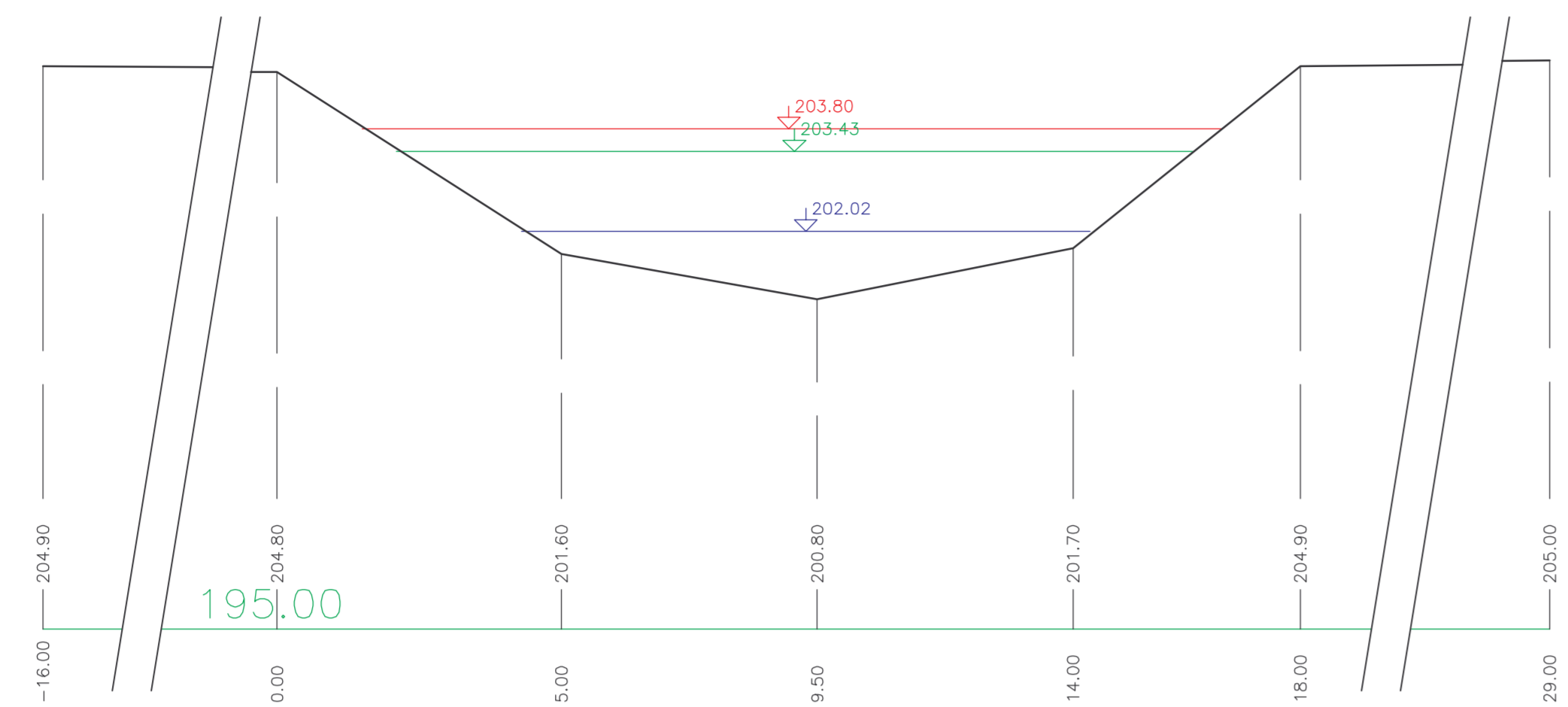


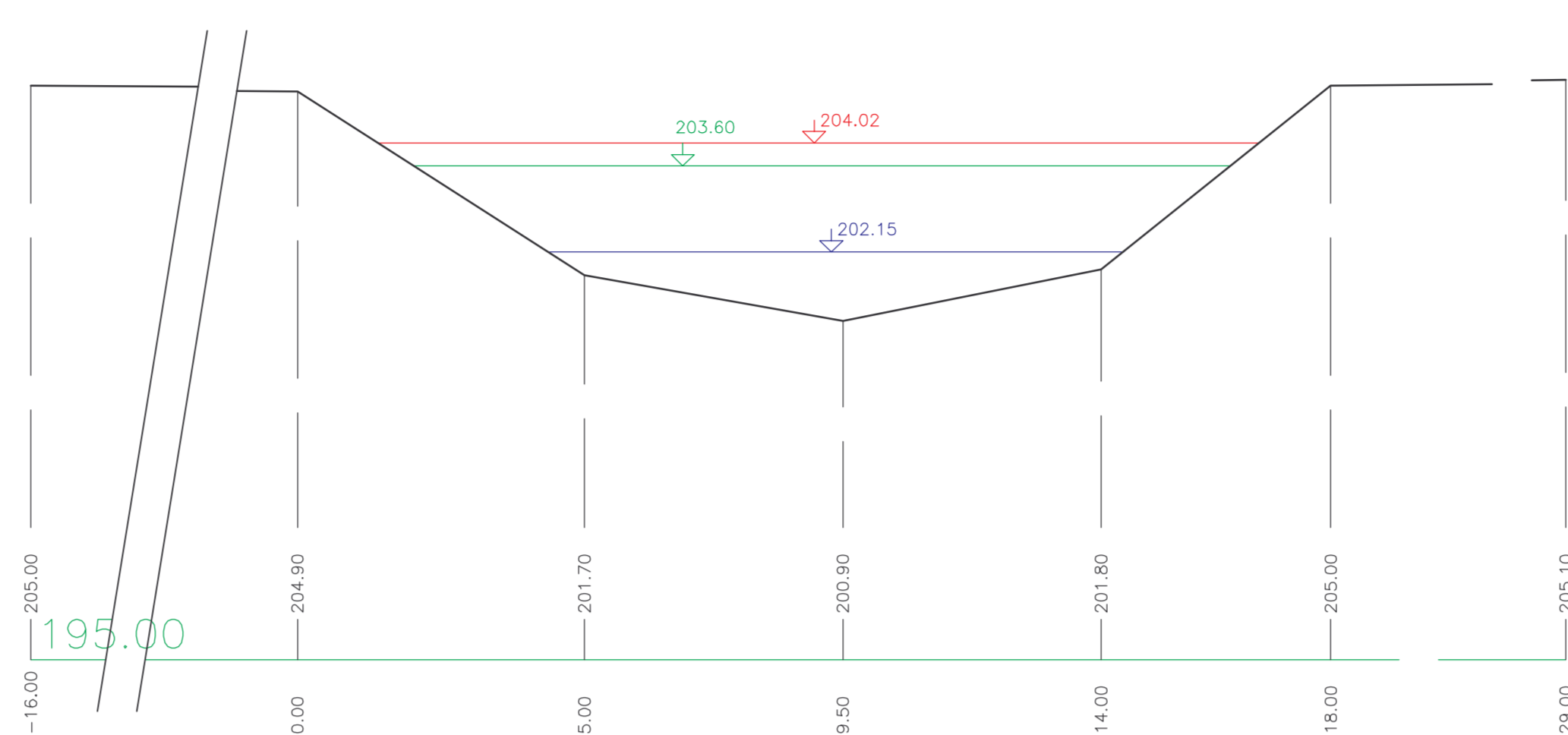
PP4.116 – 4.11600 km



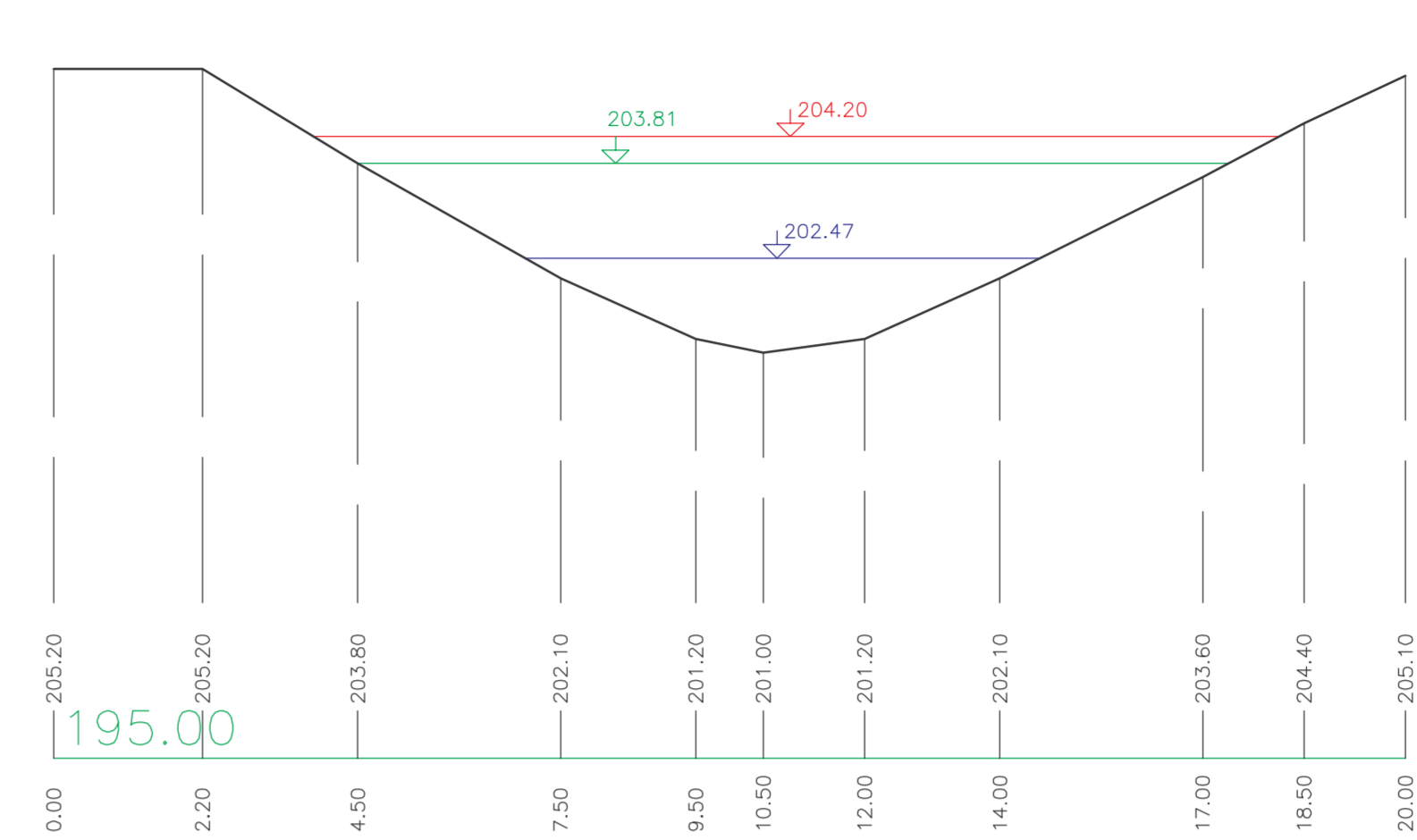
PP4.143 – 4.14300 km



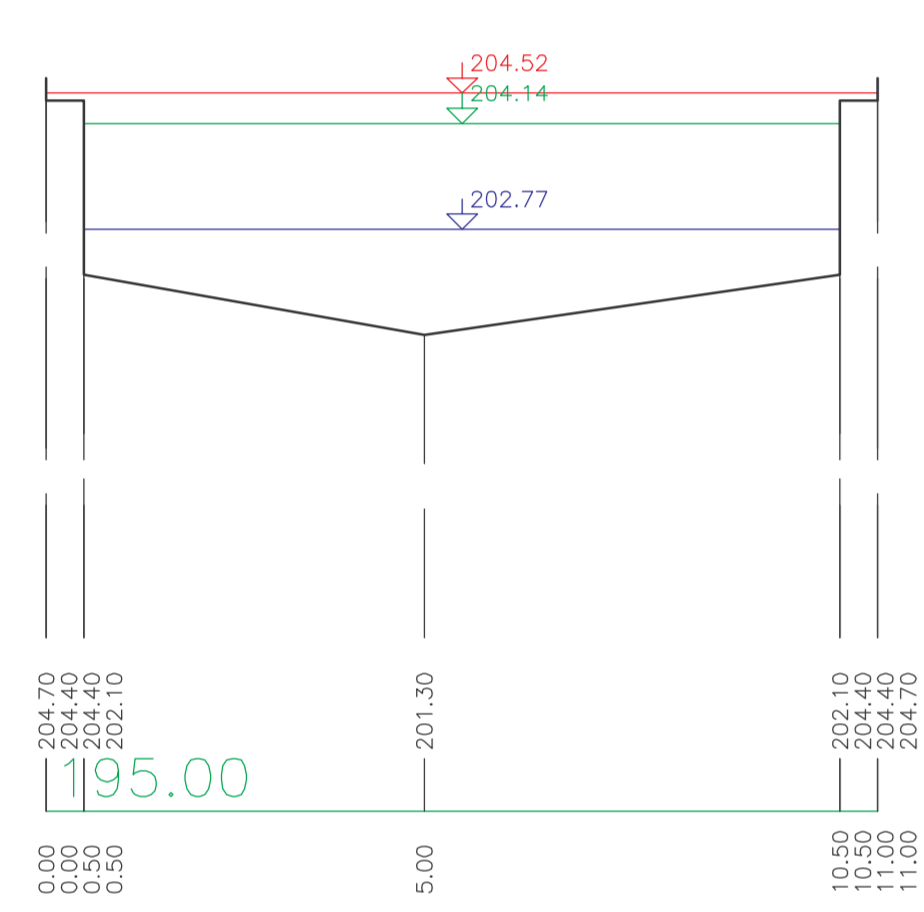
PP4.163 – 4.16300 km



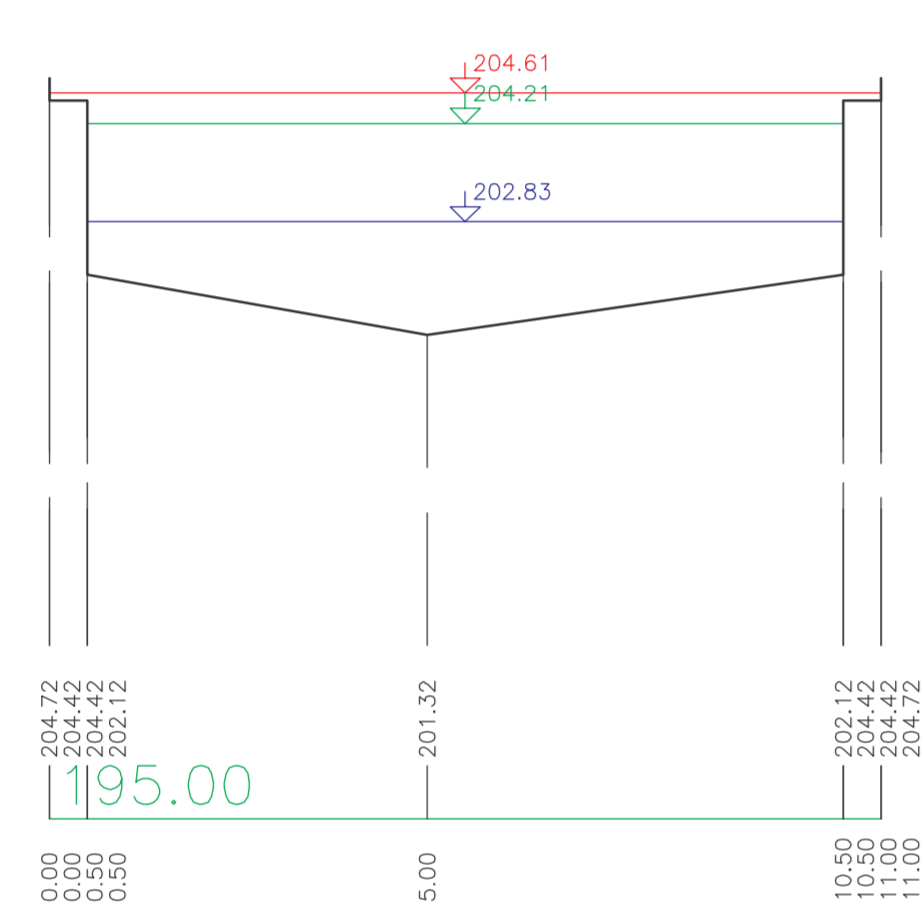
PP4.246 – 4.24600 km



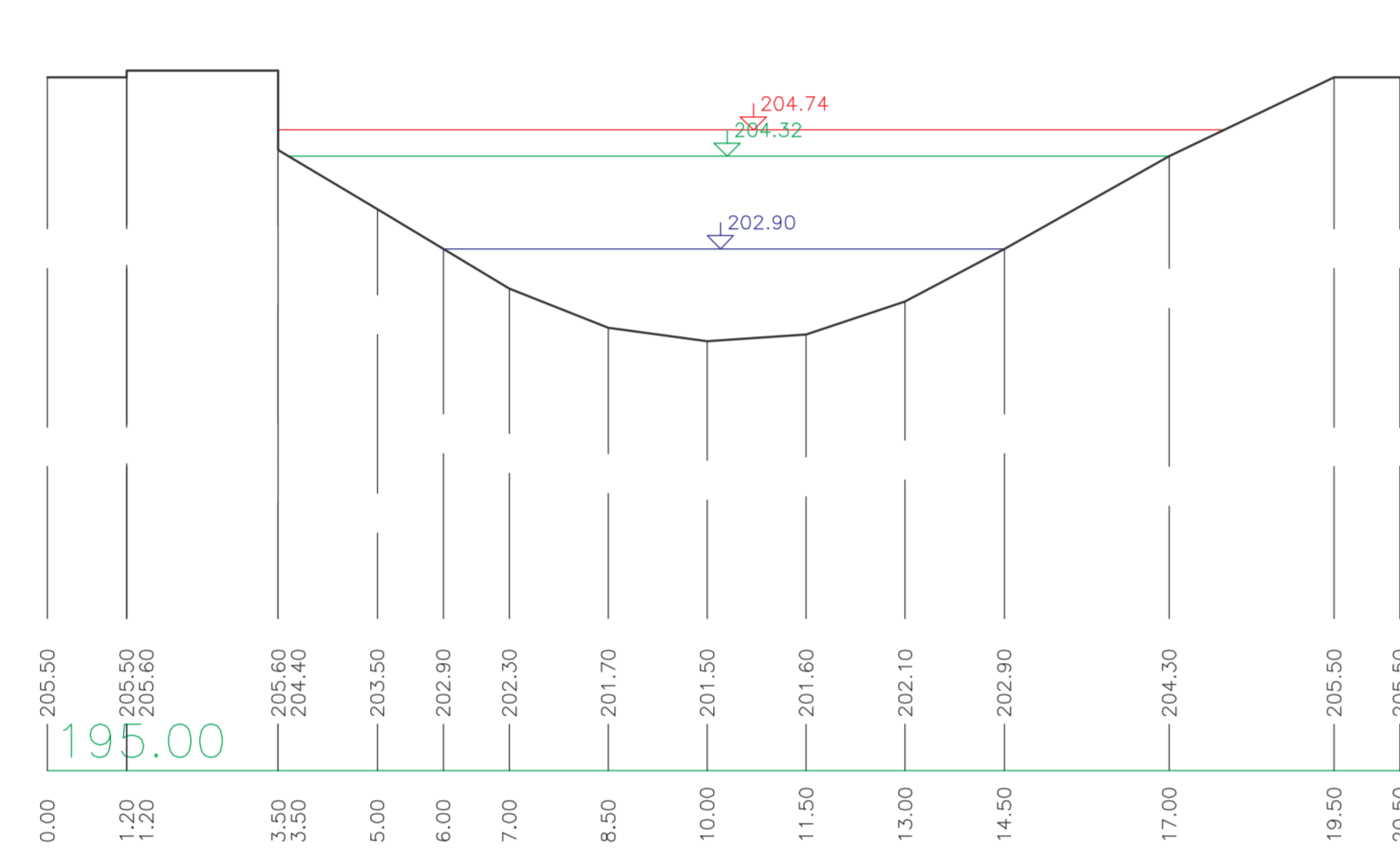
PP4.338 – 4.33800 km



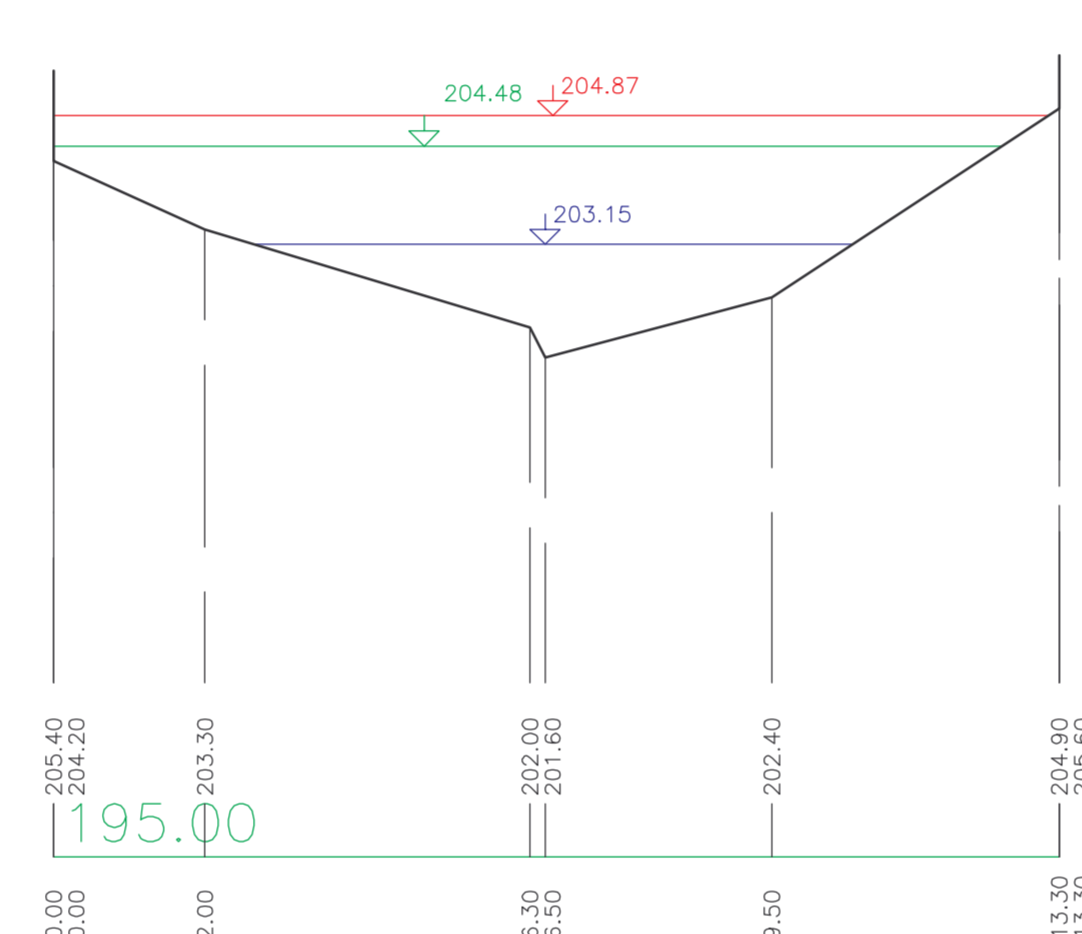
PP4.358 – 4.35800 km



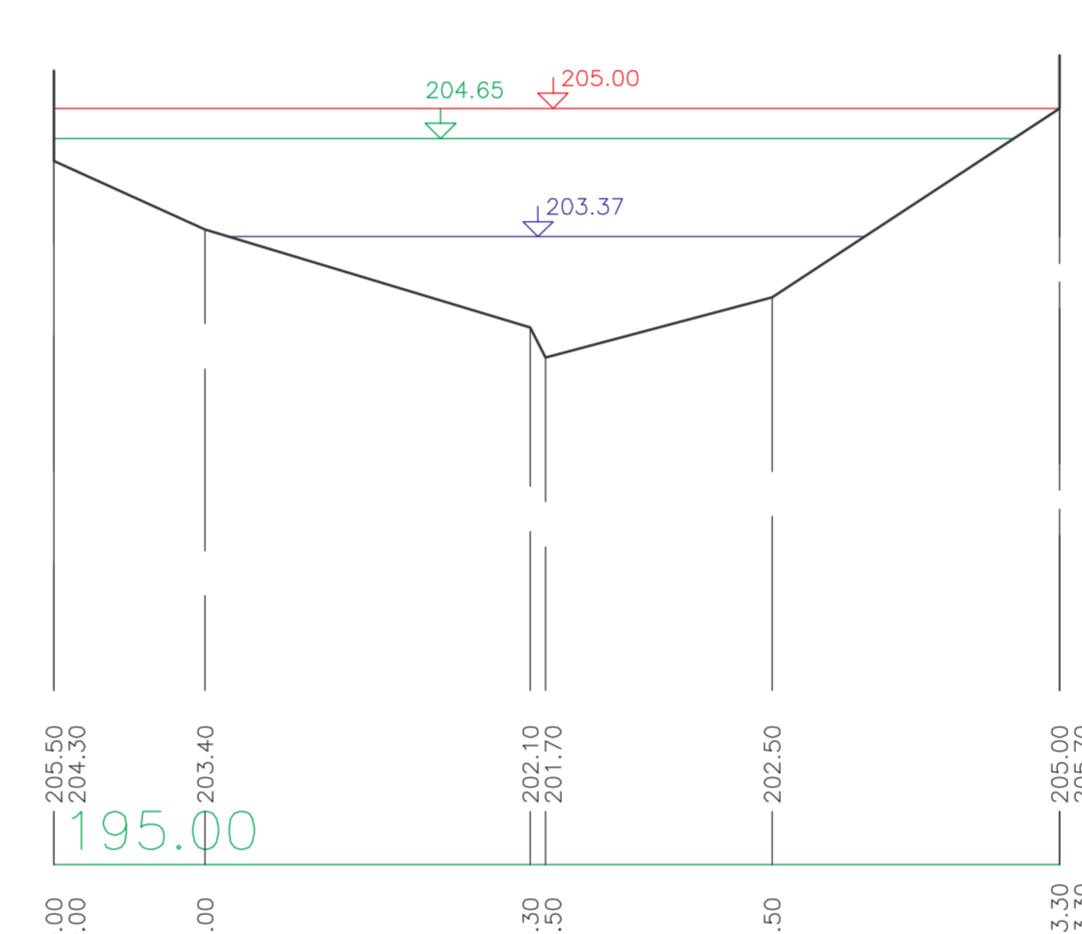
PP4.408 – 4.40800 km



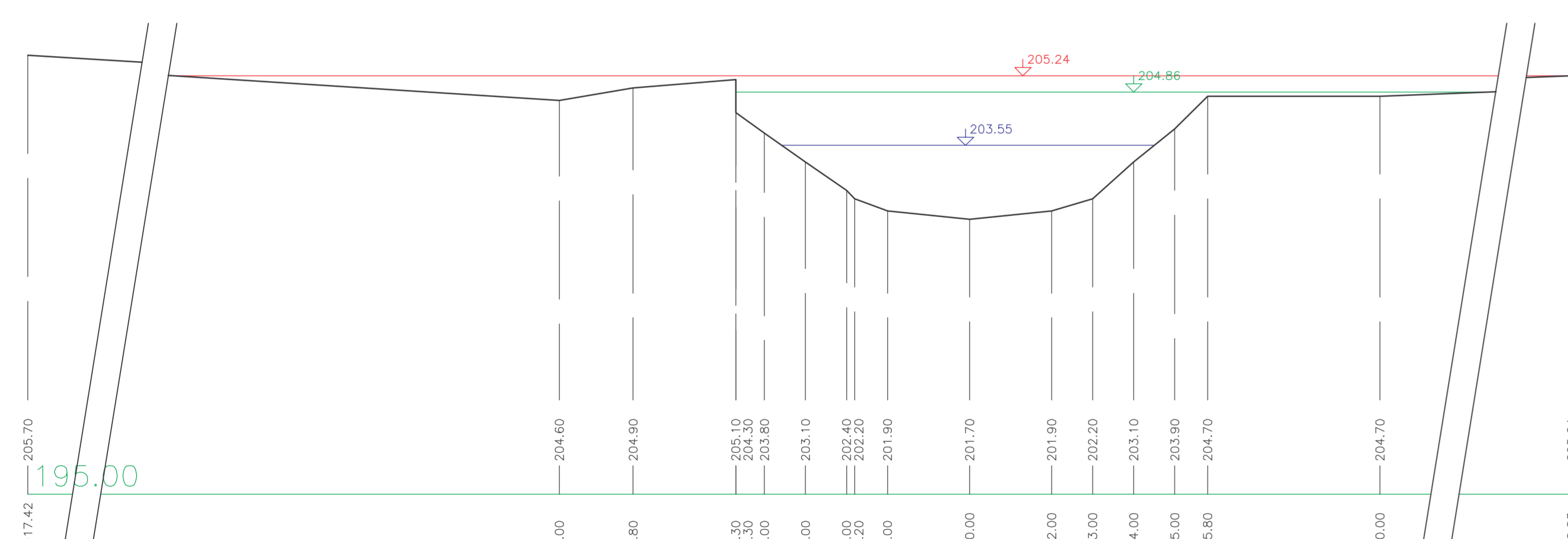
PP4.462 – 4.46200 km



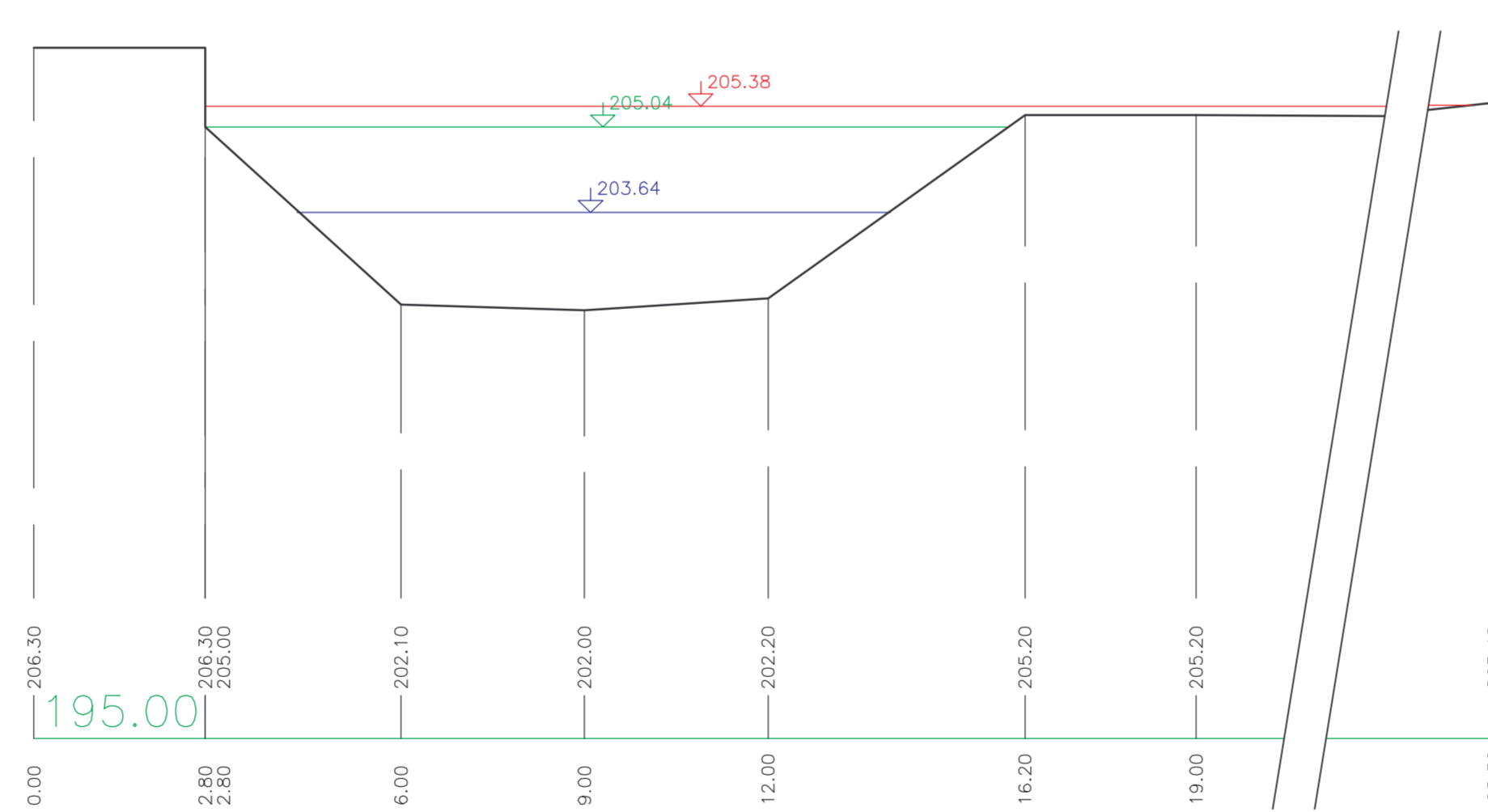
PP4.482 – 4.48200 km



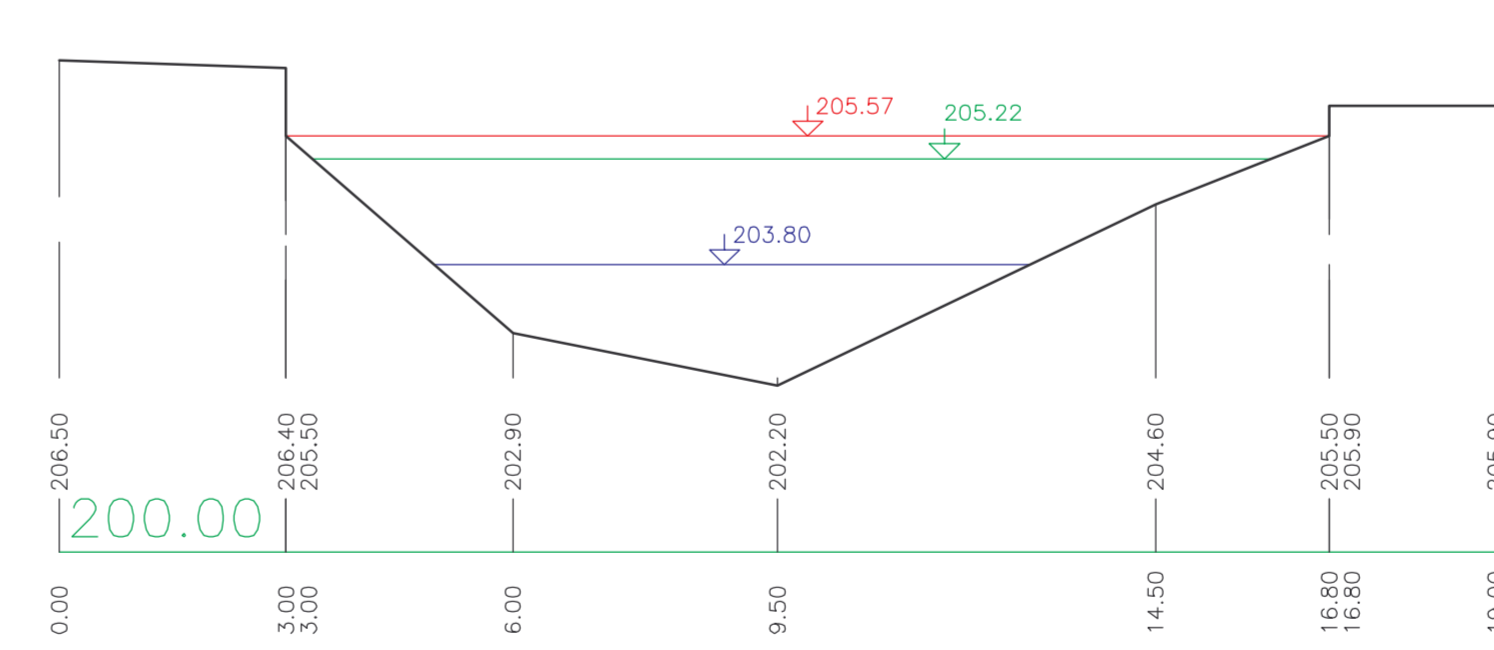
PP4.536 – 4.53600 km



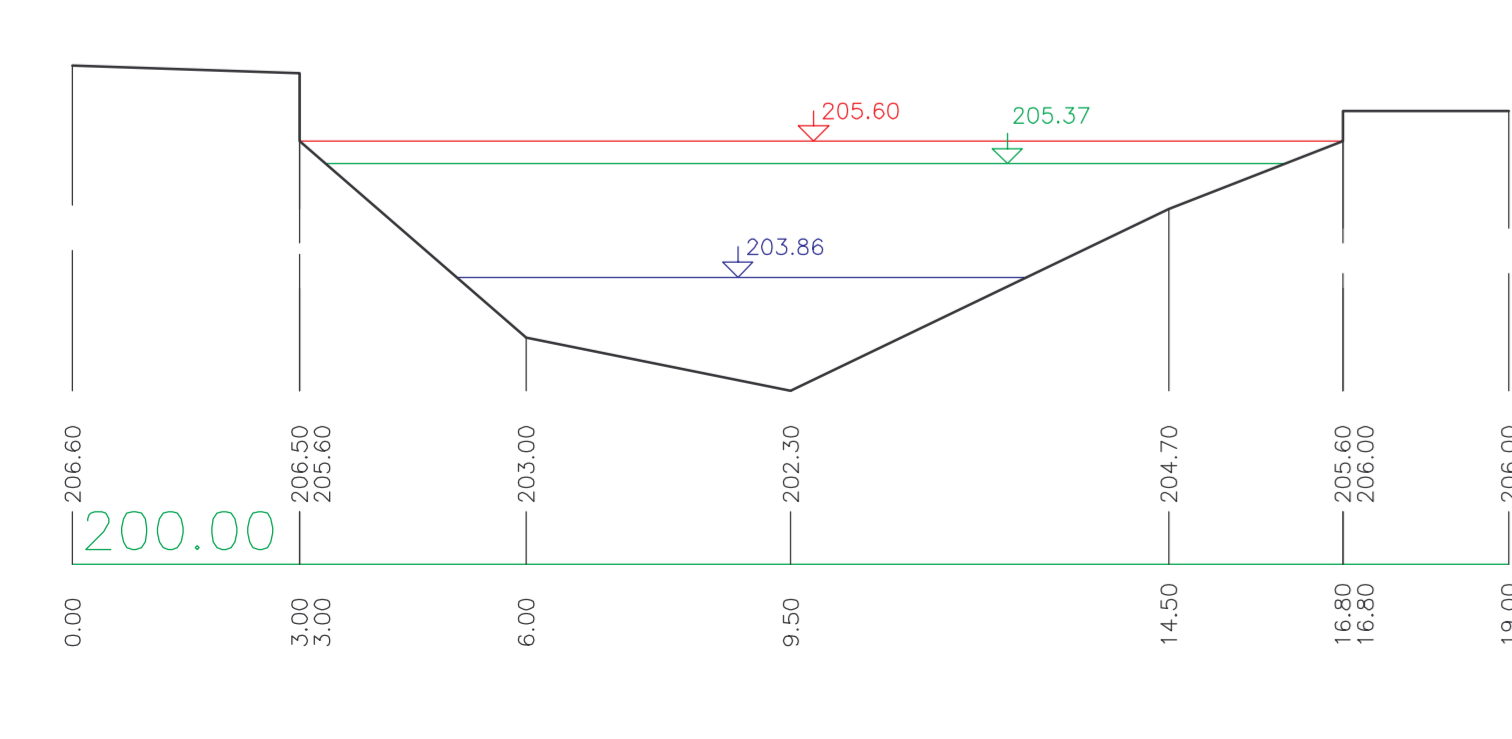
PP4.64 – 4.64000 km



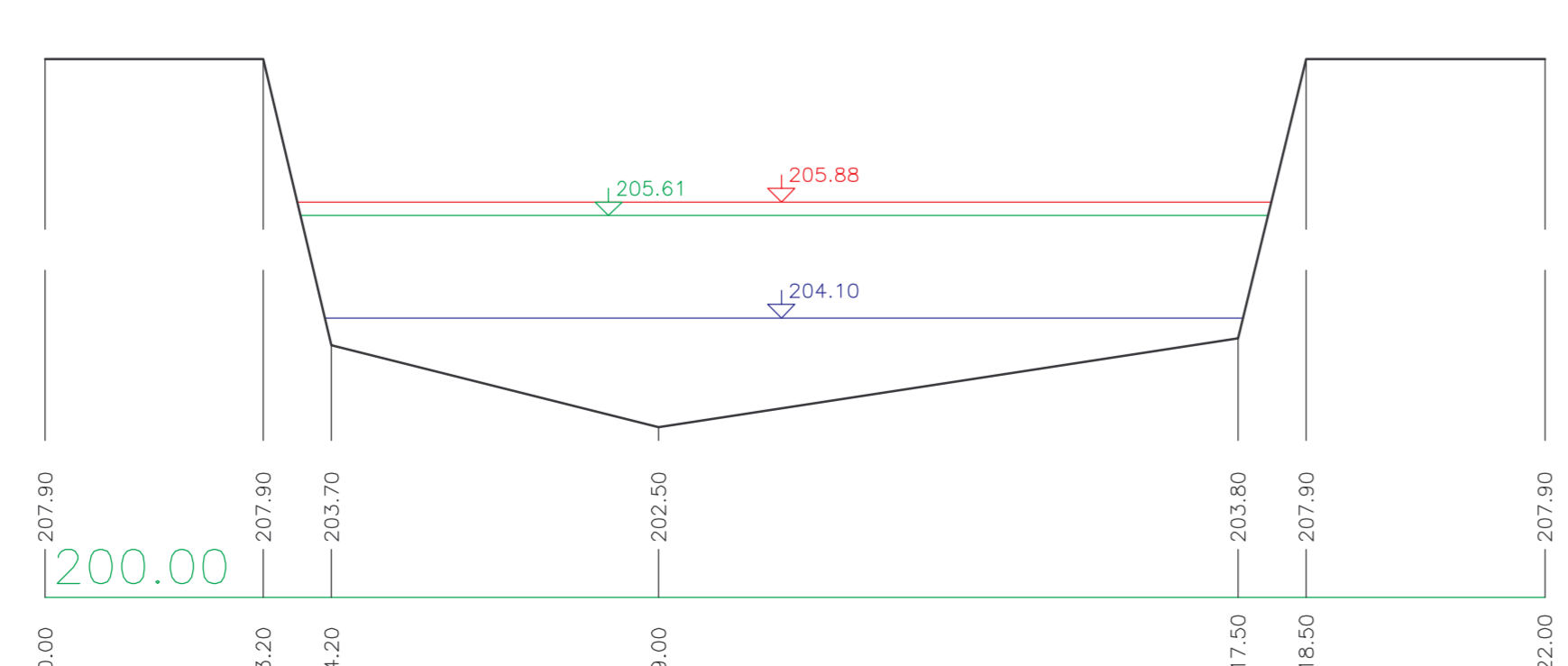
PP4.734 – 4.73400 km



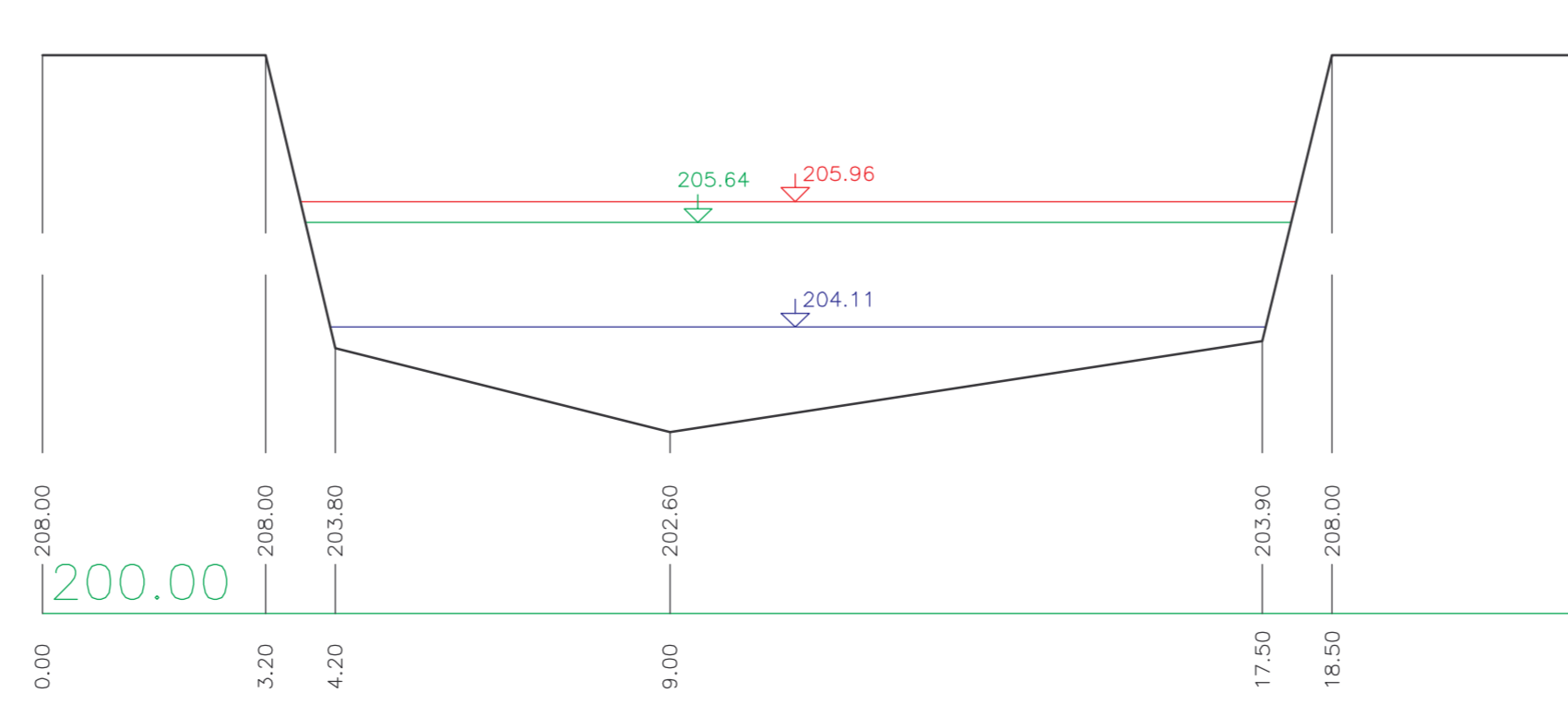
PP4.744 – 4.74400 km



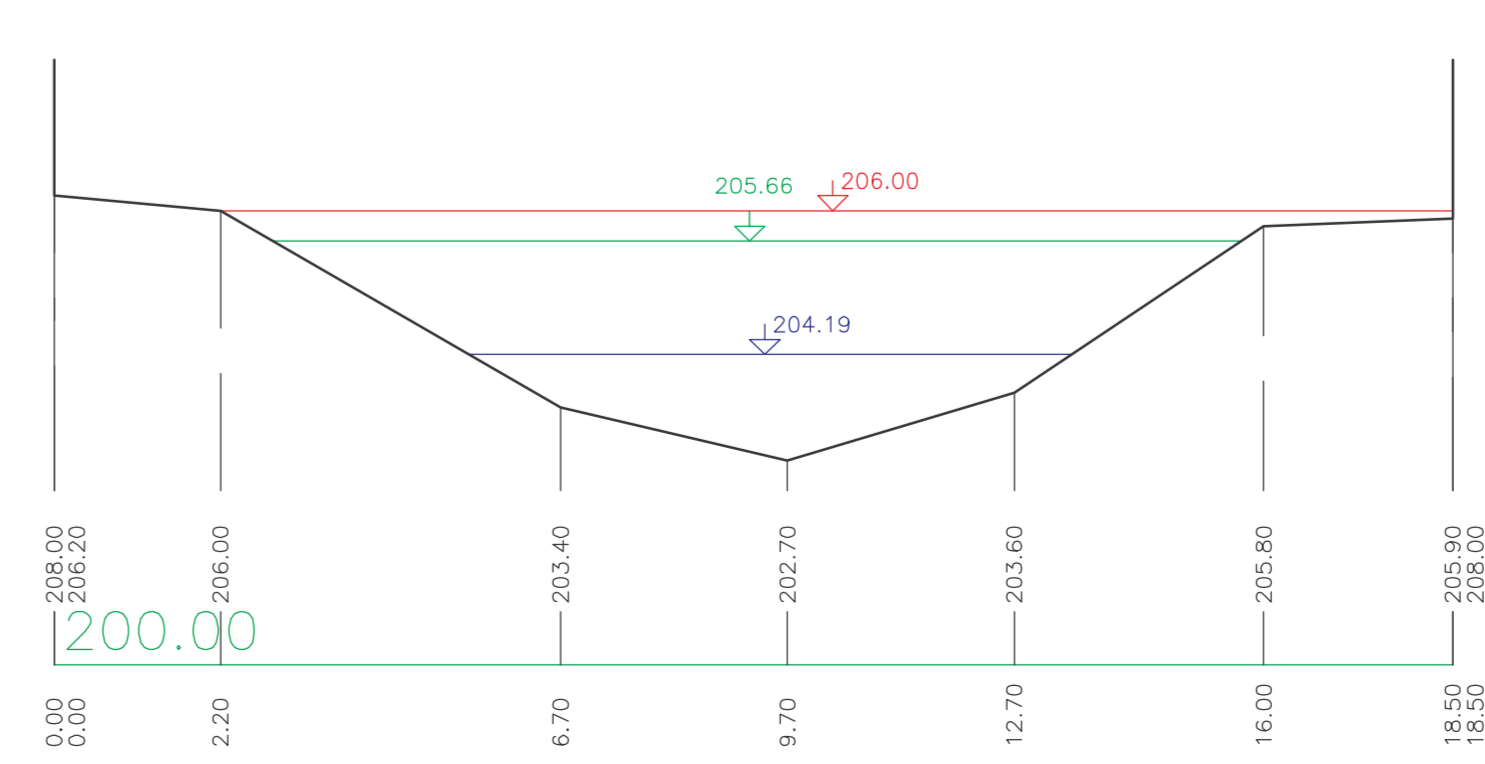
PP4.822 – 4.82200 km



PP4.84 – 4.84000 km



PP4.886 – 4.88600 km



LEGENDA:

- Q100
- Q20
- Q5

VÝŠKOVÝ SYSTÉM: Balt p. v.

<b>HYDROPROJEKT</b> AKČIOVÁ SPOLEČNOST		<b>HYDROPROJEKT</b>	
Ústředí Praha: Táborská 31, 140 16 Praha 4, www.hydroprojekt.cz, praha@hydroprojekt.cz		1. KONTROLA	
VYPRACOVAL	ing. J. Kolářová	HP	ing. Z. Pliška
PROJEKTOVAL	ing. Z. Pliška	ŘEŠITEL ÚKADU	ing. A. Mucha
ODLEHATEL	Magistrát hl. města Prahy - Odbor ochrany prostředí		
AKCE	STANOVENÍ ZÁPLAVOVÉHO ÚZEMÍ VODNÍHO TOKU BOTIČE A JEHO PŘÍTOKŮ NA ÚZEMÍ HL. M. PRAHY BOTIČ		
PRŮBĚH	PŘÍČNÉ PROFILY - km 4.116 - 4.886		
1. KONTROLA		ing. P. Kuba	
DATUM		Březen 2006	
MĚŘITEL		Praha	
OBSAH		100 212 1 70	
STUPEŇ		studie	
FORMÁT		10 A4	
MĚŘÍTKO		1:100	
ARCHIVNÍ ČÍSLO		03356 /06/1	
OBSAH PRŮBĚHU		D.2.2	

Tato dokumentace včetně všech příloh a výkresů byla poskytnuta objednateli za účelem informování a/nebo společností HYDROPROJEKT CZ. Odpovědnost za obsah dokumentace a její správnost nese objednatel. Žádný výkres nebo část dokumentace nesmí být použit bez souhlasu společnosti HYDROPROJEKT CZ. Přizpůsobení: Profilový systém byl upraven podle výkresu číslo 01-01 nové originální přílohy (nutné).