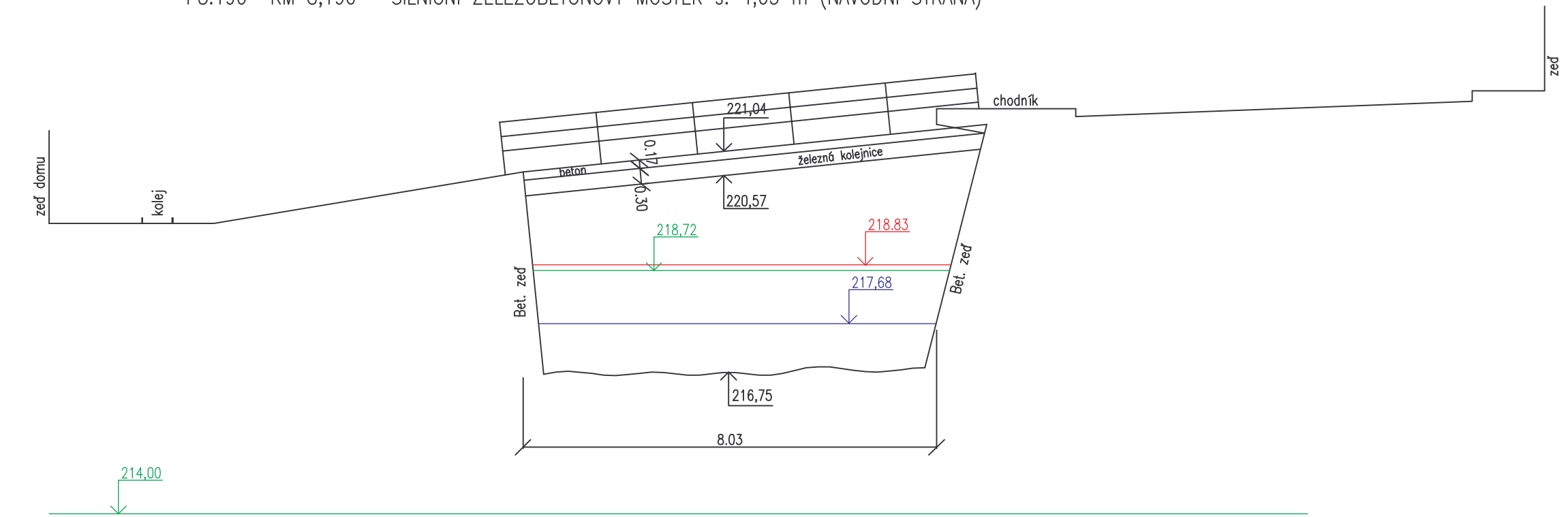
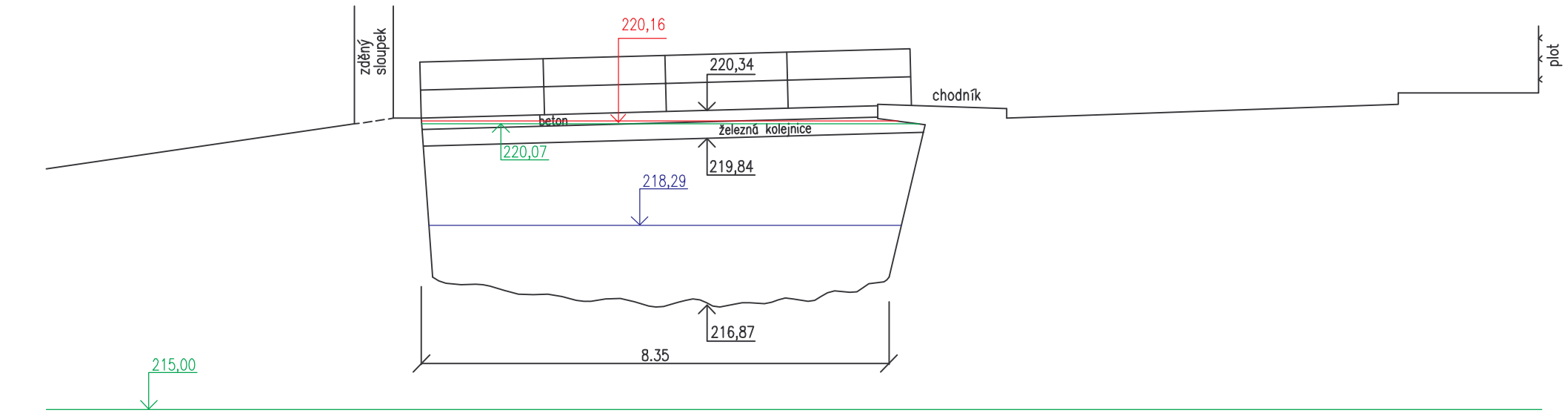


POTOK BOTIČ – ŘEZY V OBJEKTECH
1:100/100

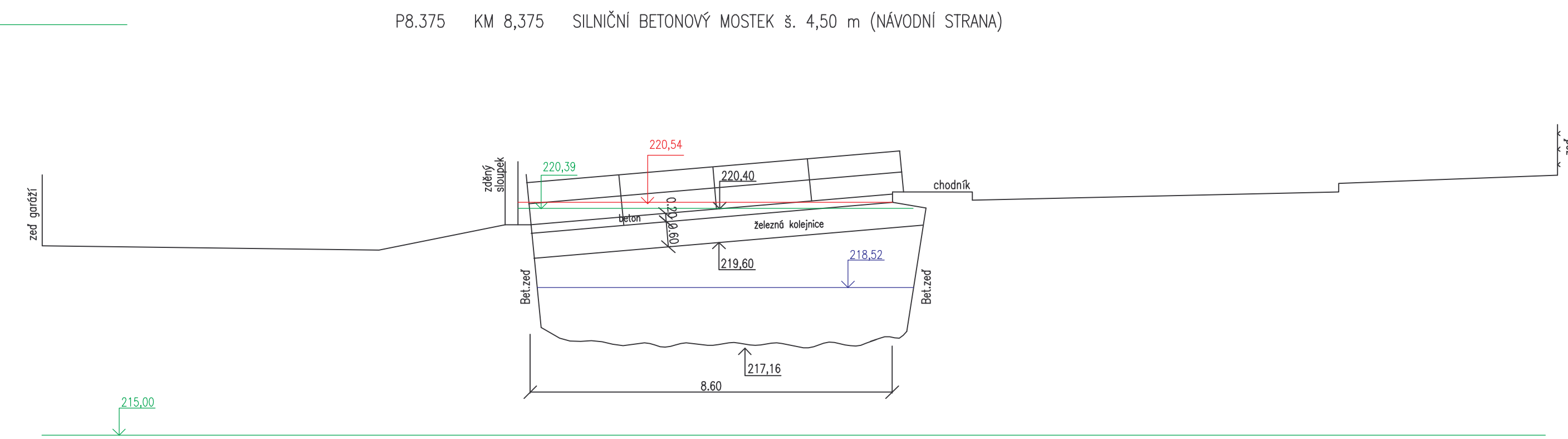
P8.190 KM 8,190 SILNIČNÍ ŽELEZOBETONOVÝ MOSTEK š. 4,05 m (NÁVODNÍ STRANA)



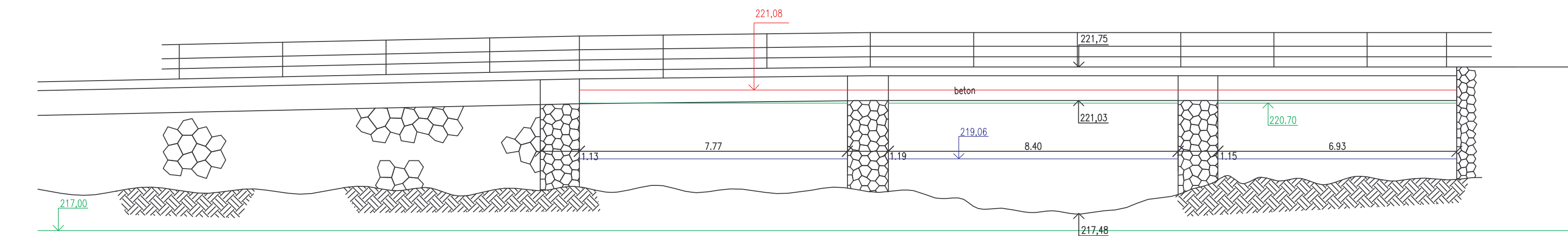
P8.276 = U 12 KM 8,276 SILNIČNÍ ŽELEZOBETONOVÝ MOSTEK š. 3,15 m (NÁVODNÍ STRANA)



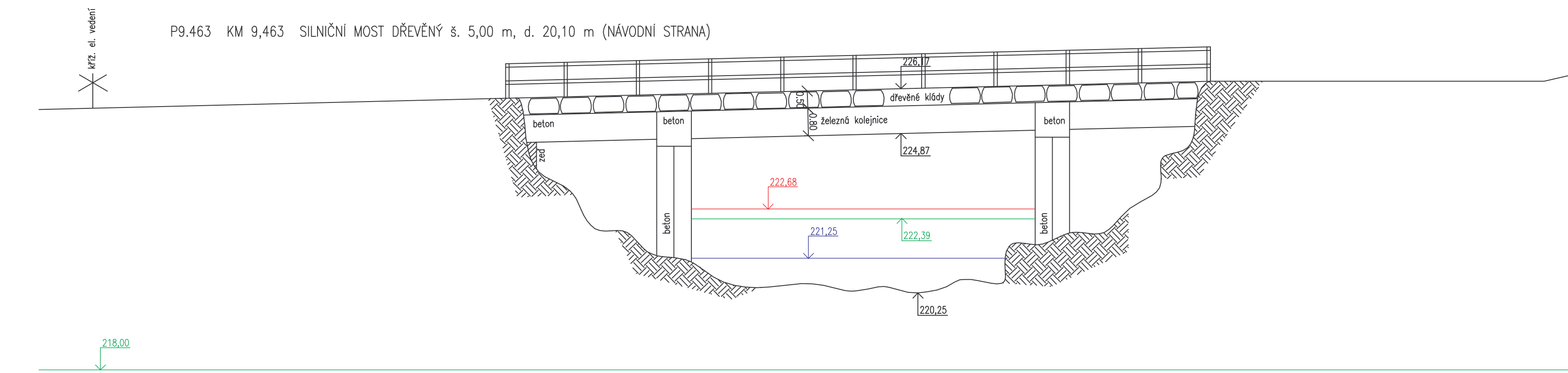
P8.375 KM 8,375 SILNIČNÍ BETONOVÝ MOSTEK š. 4,50 m (NÁVODNÍ STRANA)



P8.433 = U 13 KM 8,433 SILNIČNÍ BETONOVÝ MOST š. 8,10 , s.š. 9,75 m (NÁVODNÍ STRANA)



P9.463 KM 9,463 SILNIČNÍ MOST DŘEVĚNÝ š. 5,00 m, d. 20,10 m (NÁVODNÍ STRANA)



LEGENDA:

- Q100 —
- Q20 —
- Q5 —

VÝŠKOVÝ SYSTÉM: Balt p. v.

HYDROPROJEKT AKČIOVÁ SPOLEČNOST Ústředí Praha: Táborská 31, 140 16 Praha 4; www.hydroprojekt.cz, praha@hydroprojekt.cz			
PROJEKTANT ing. Z. Pliska	REDITEL DÍVE ing. A. Mucha	DATUM Březen 2006	OKRES Praha
OBJEDNATEL Magistrát hl. města Prahy - Odbor ochrany prostředí	AKCE: STANOVENÍ ZÁPLAVOVÉHO ÚZEMÍ VODNÍHO TOKU BOTIČE A JEHO PŘÍTOKŮ NA ÚZEMÍ HL. M. PRAHY BOTIČ	CÍLOVÁ ZAKÁZKY 100 212 1 70	STUPEŇ studie
PRŮLOHA: OBJEKTY - km 8.190 - 9.463	CÍLOVÝ PŘÍLOHY E.8	FORMÁT 7 A4	MĚŘÍTKO 1:100
PRŮLOHA: OBJEKTY - km 8.190 - 9.463	CÍLOVÝ PŘÍLOHY E.8	ARCHIVNÍ ČÍSLO 03357 /06/1	MĚŘÍTKO 1:100

Tato dokumentace včetně všech příloh (s výjimkou dat poskytnutých objednatelům) je duševním vlastnictvím akčiové společnosti HYDROPROJEKT CZ. Objednatel této dokumentace je oprávněn ji využít k územnímu rozhodnutí a k vydání stavebního povolení. Žádná část této dokumentace nesmí být předána třetí osobě bez předchozího výslovného souhlasu objednatelů. Oprávnění této dokumentaci ani její částí jakékoli výtiskem, kopírováním (ani jiným způsobem rozmnožením) nebo zjištěním dalšími osobami.
Poznámka: Podpisy zpracovatelů jsou přilpěny pouze k výškovému listu 01 nebo originální přílohy (matrika).