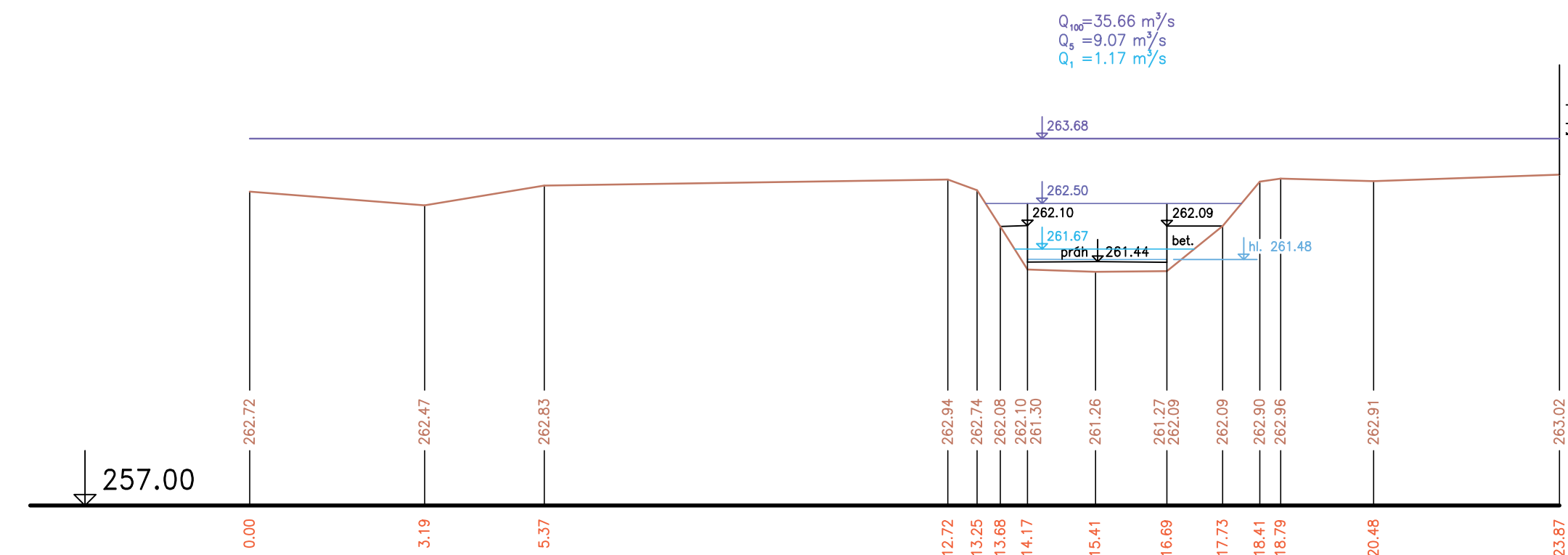


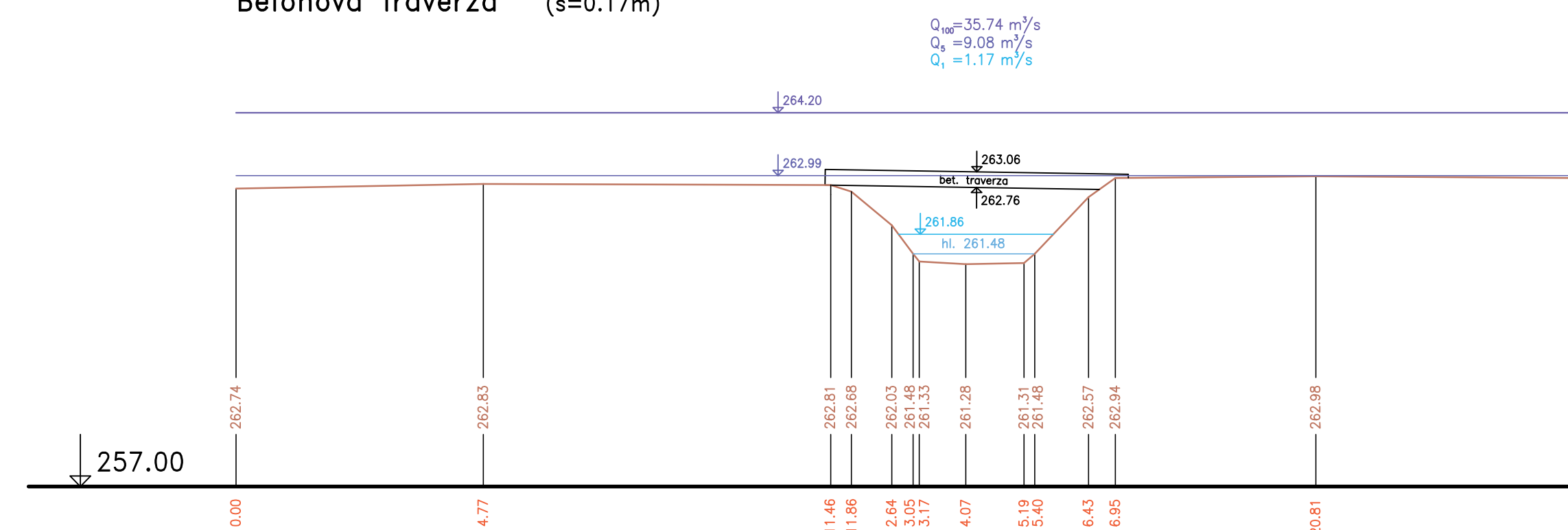
O 102 km 21.56207

Devastované stavidlo v bet. základech (š=0.60m)



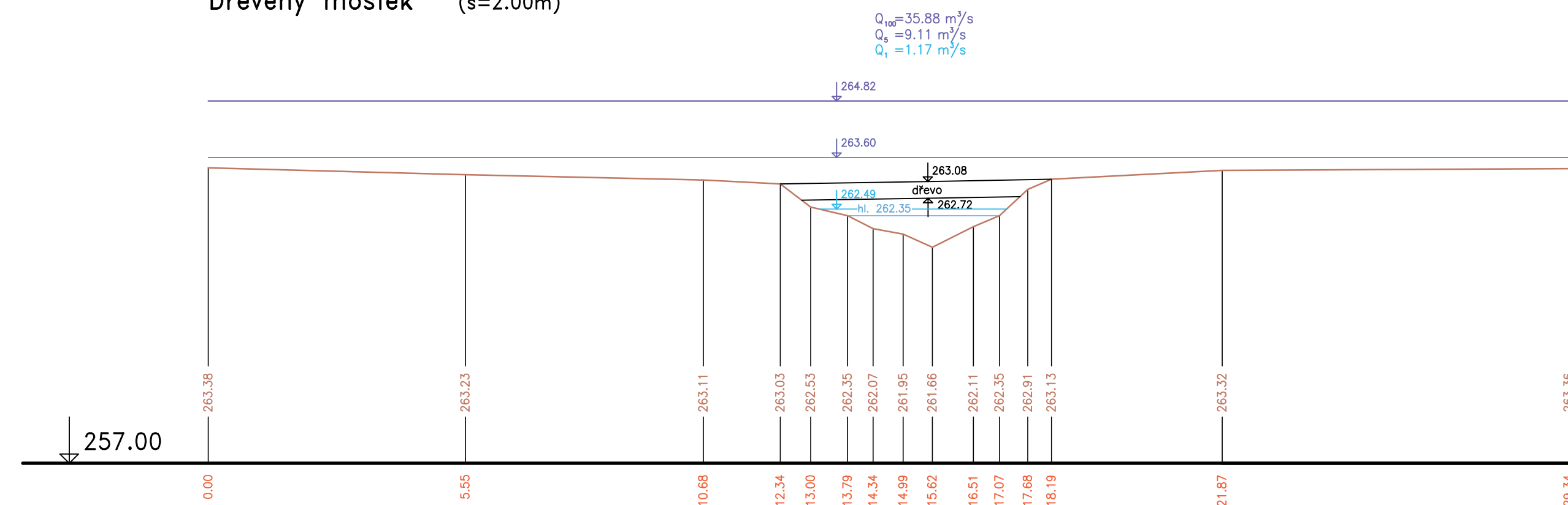
O 103 km 21.56662

Betonová traverza (š=0.17m)



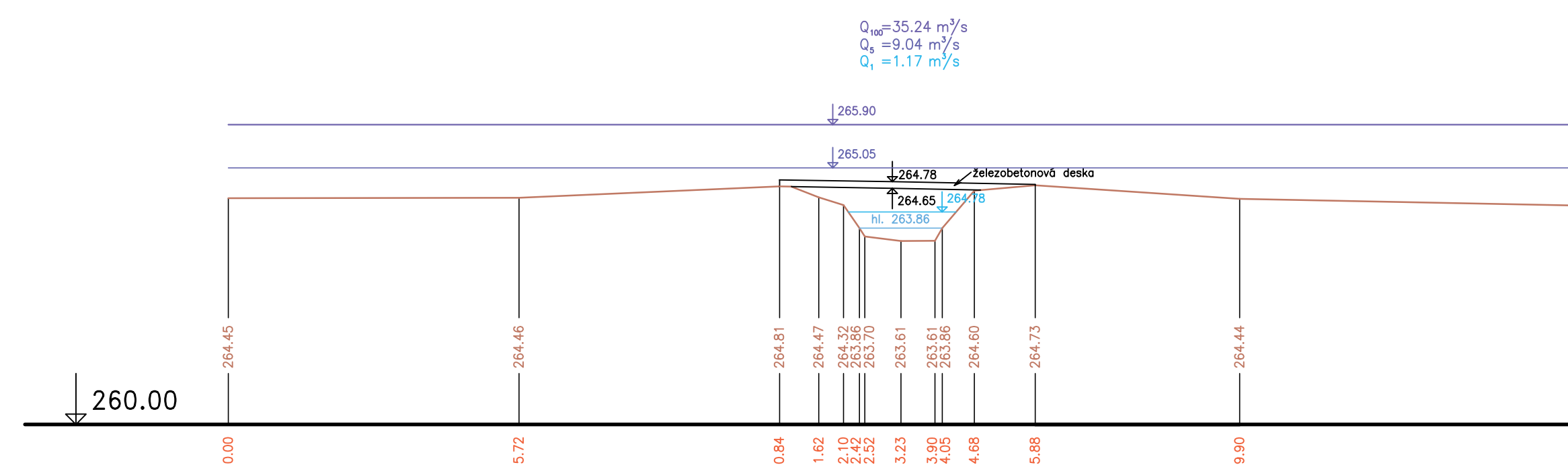
O 104 km 21.65660

Dřevěný mostek (š=2.00m)



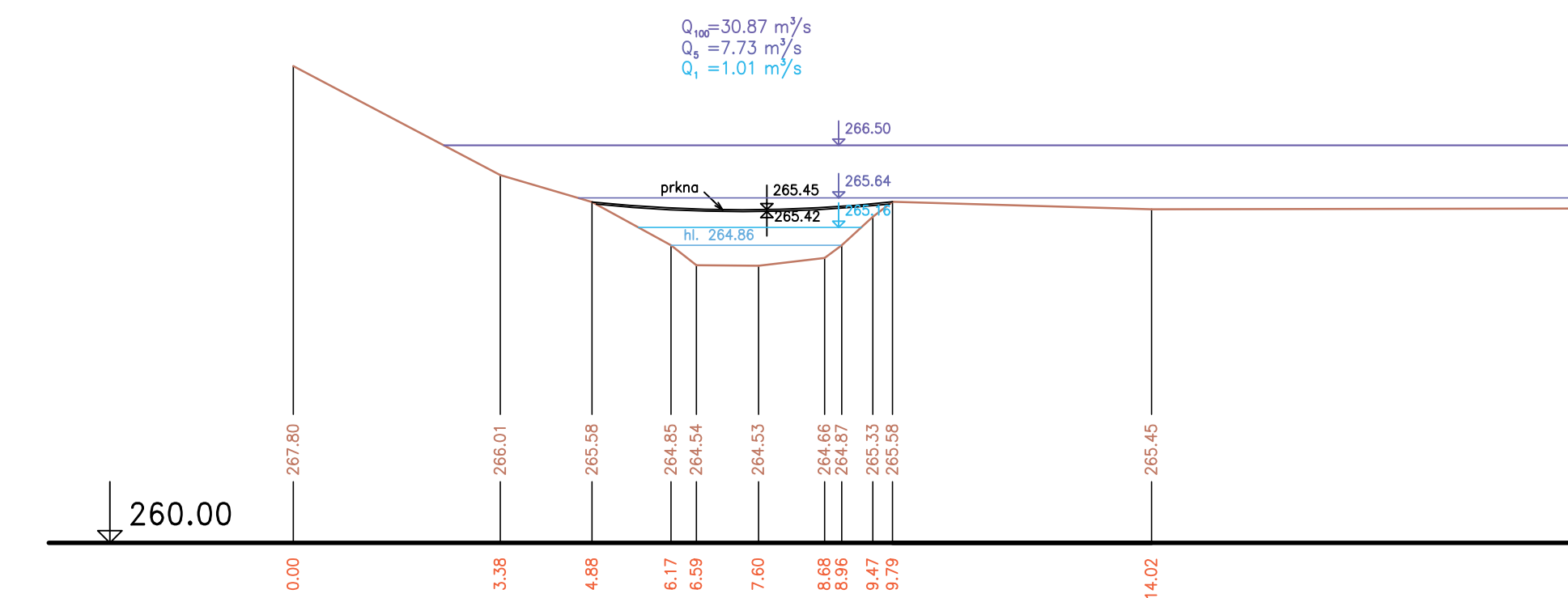
O 105 km 21.94181

Železobetonová lávka pro pěší (š=0.92m)



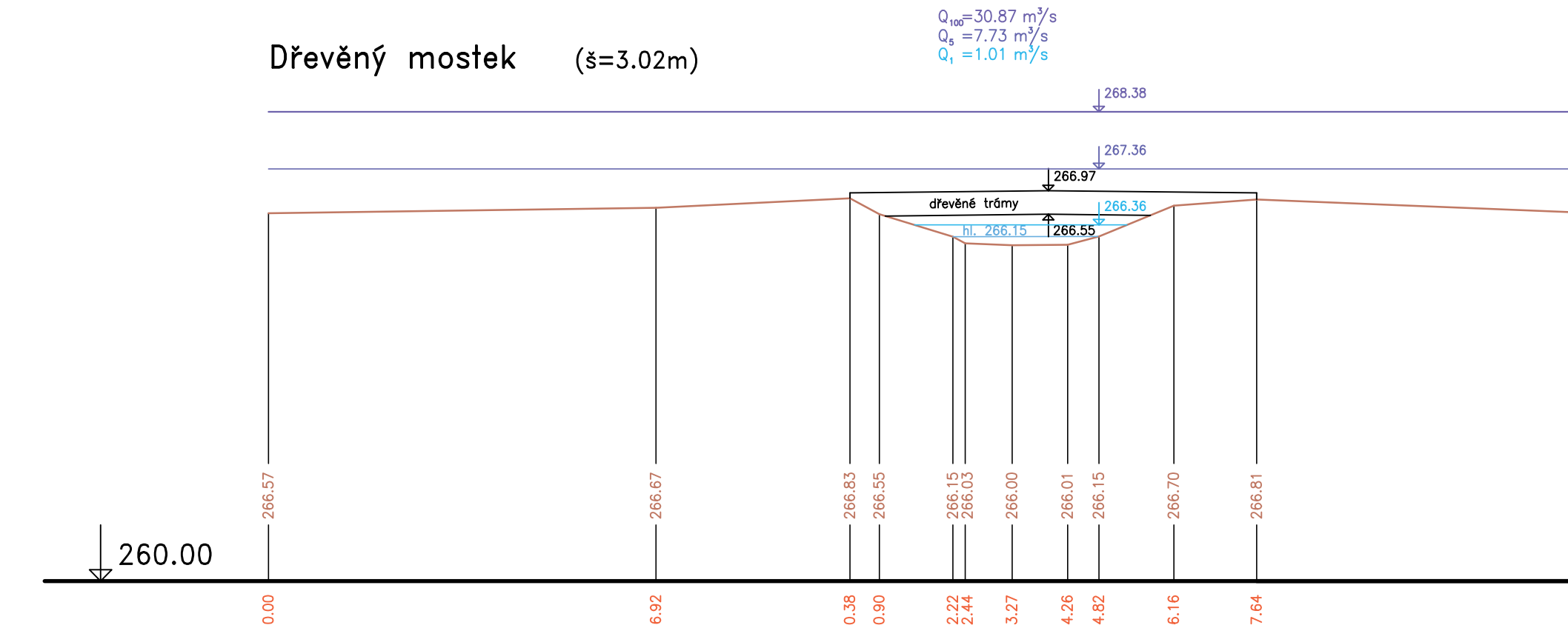
O 106 km 22.19605

Dřevěná lávka pro pěší (š=1.06m)



O 107 km 22.34630

Dřevěný mostek (š=3.02m)



Výškový systém Balt p. v. ZMĚNA 01 - 09.2004

Název akce :	General Rokytka - I. etapa	
Název přílohy :	Příčné řezy v objektech - část 6	
Měřítko :	1:100/100	Číslo přílohy :
		8.6