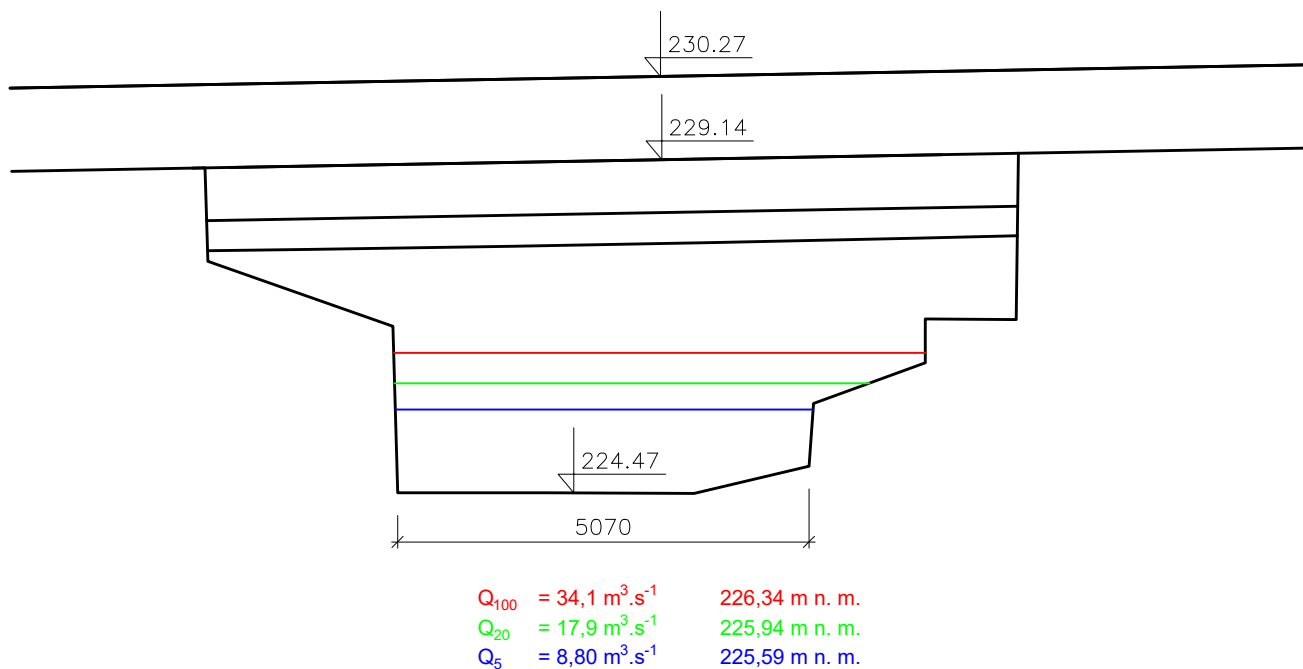


041M KM 5,180 3 – MOST NA JENERÁLCE, BETONOVÝ, š=9,5m
(proti vodě)
M 1:100/100



S.R. – 220,00