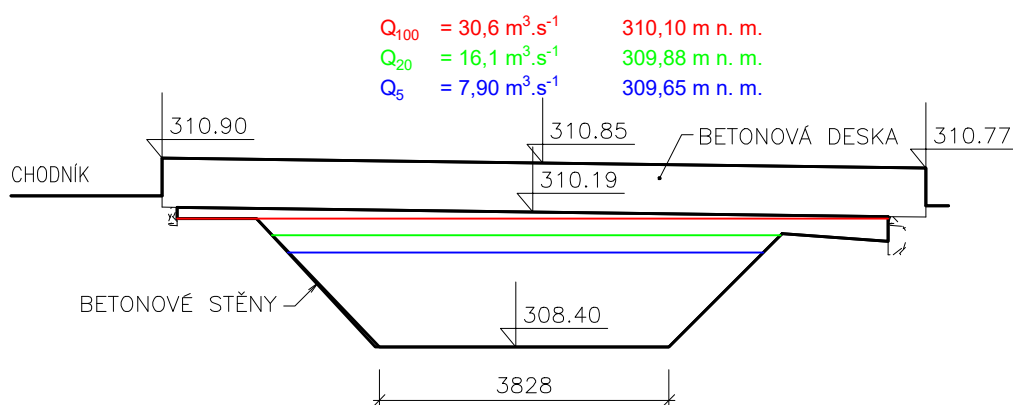


072L KM 12,725 2 LÁVKA BETONOVÁ, š=2,20m

(návodní strana)

M 1:100/100



S.R. – 300,00