

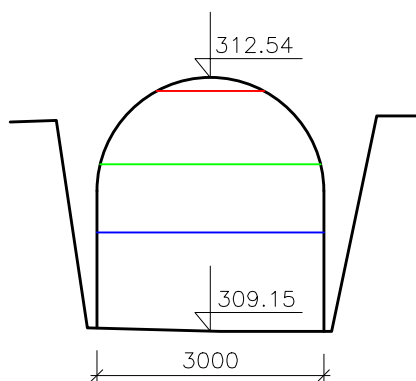
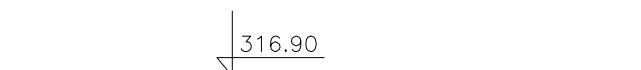
074M KM 12,823 3 ŽELEZNIČNÍ NADJEZD ČD, š=9,17m

(návodní strana)

M 1:100/100



| | |
|--|----------------|
| $Q_{100} = 30,6 \text{ m}^3 \cdot \text{s}^{-1}$ | 312,33 m n. m. |
| $Q_{20} = 16,1 \text{ m}^3 \cdot \text{s}^{-1}$ | 311,36 m n. m. |
| $Q_5 = 7,90 \text{ m}^3 \cdot \text{s}^{-1}$ | 310,46 m n. m. |



S.R. – 305,00