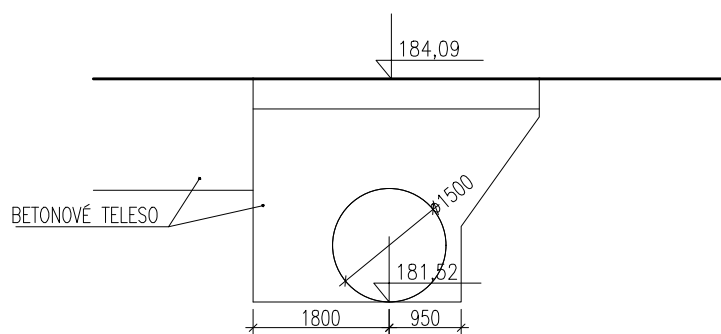


O1ZA KM 0,009 0 – ZAČÁTEK ZATRUBNĚNÍ D1500
(proti vode)
M 1:100/100



S.R. – 180,00