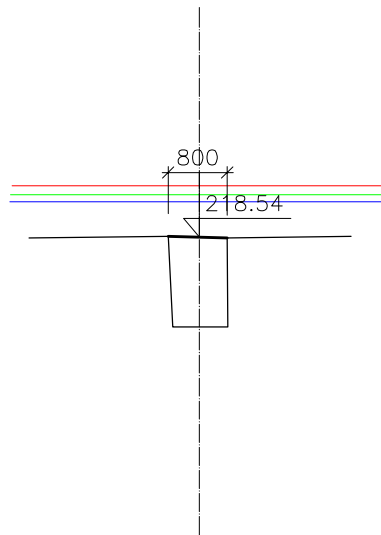


P 10c km 0,481 16 – OCEL. MOSTEK Š.0,9 m

M 1:100/100

$Q_{100} = 9,5 \text{ m}^3 \cdot \text{s}^{-1}, 219,22 \text{ m n. m.}$   
 $Q_{20} = 6,2 \text{ m}^3 \cdot \text{s}^{-1}, 219,10 \text{ m n. m.}$   
 $Q_5 = 3,9 \text{ m}^3 \cdot \text{s}^{-1}, 219,01 \text{ m n. m.}$



S.R. – 213,00

---