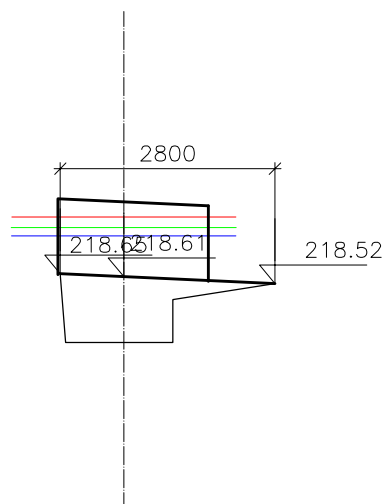


P 12b km 0,546 78 – OCEL MOSTEK Š.2,2m

M 1:100/100

$Q_{100} = 9,5 \text{ m}^3 \cdot \text{s}^{-1}, 219,40 \text{ m n. m.}$
 $Q_{20} = 6,2 \text{ m}^3 \cdot \text{s}^{-1}, 219,26 \text{ m n. m.}$
 $Q_5 = 3,9 \text{ m}^3 \cdot \text{s}^{-1}, 219,15 \text{ m n. m.}$



S.R. – 213,00
