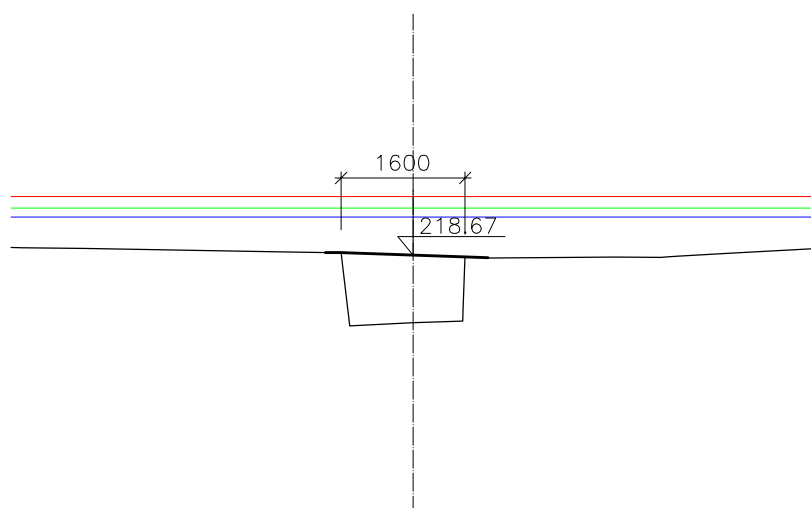


P 13 km 0,551 05 – OCEL MOSTEK Š.1,7m

M 1:100/100

$Q_{100} = 0,66 \text{ m}^3 \cdot \text{s}^{-1}, 229,52 \text{ m n. m.}$   
 $Q_{20} = 0,45 \text{ m}^3 \cdot \text{s}^{-1}, 229,45 \text{ m n. m.}$   
 $Q_5 = 0,30 \text{ m}^3 \cdot \text{s}^{-1}, 229,39 \text{ m n. m.}$



S.R. – 213,00

---