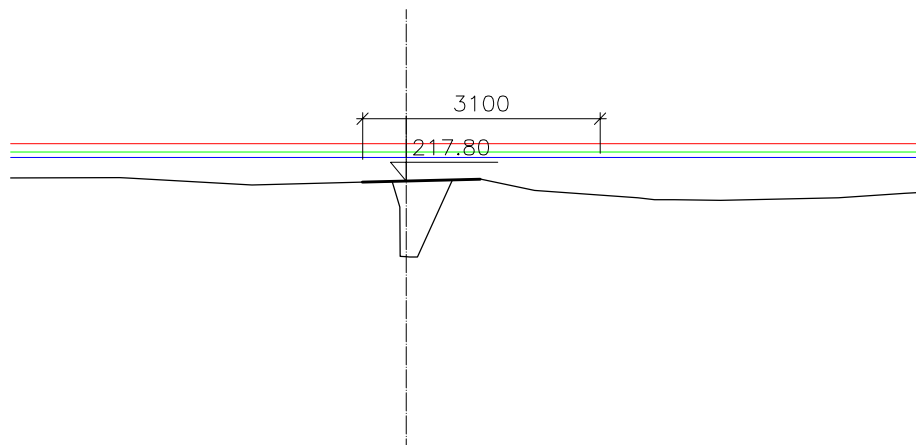


P 4 km 0,385 27 - OCEL. LÁVKA Š.0,7m

M 1:100/100

$Q_{100} = 9,5 \text{ m}^3 \cdot \text{s}^{-1}, 218,30 \text{ m n. m.}$
 $Q_{20} = 6,2 \text{ m}^3 \cdot \text{s}^{-1}, 218,19 \text{ m n. m.}$
 $Q_5 = 3,9 \text{ m}^3 \cdot \text{s}^{-1}, 218,12 \text{ m n. m.}$



S.R. - 213,00
