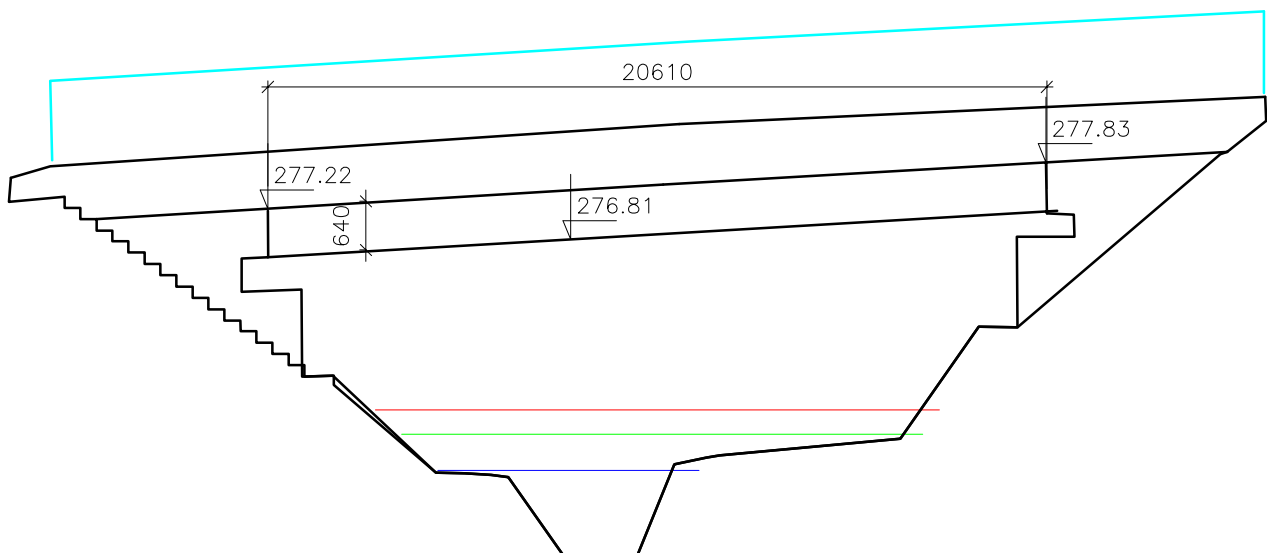


P 21 km 2,694 54 – SILNIČNÍ MOST UL. K DÁLNICÍ š. 12,9 m
(foto vzdušná strana)
M 1:200/100



$Q_{100} = 31,4 \text{ m}^3 \cdot \text{s}^{-1}, 274,56 \text{ m n. m.}$
 $Q_{20} = 16,1 \text{ m}^3 \cdot \text{s}^{-1}, 274,24 \text{ m n. m.}$
 $Q_5 = 7,6 \text{ m}^3 \cdot \text{s}^{-1}, 273,75 \text{ m n. m.}$



S.R. – 265,00