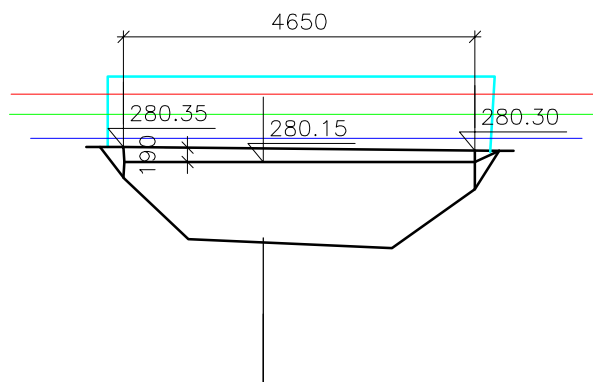


P 26b km 4,519 00 – DŘEVĚNÝ MOSTEK š. 1,4m
(vzdušná strana)
M 1:100/100

$Q_{100} = 29,8 \text{ m}^3 \cdot \text{s}^{-1}, 281,05 \text{ m n. m.}$
 $Q_{20} = 15,3 \text{ m}^3 \cdot \text{s}^{-1}, 280,78 \text{ m n. m.}$
 $Q_5 = 7,2 \text{ m}^3 \cdot \text{s}^{-1}, 280,46 \text{ m n. m.}$



S.R. – 252,00
