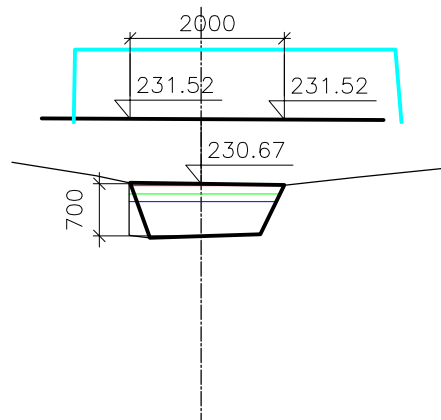


P 11 km 0,275 87 – BET. MOST UL. PRAŽSKÁ Š. 17,2m
(foto návodní strana)
M 1:100/100



$Q_{100} = 0,66 \text{ m}^3 \cdot \text{s}^{-1}, 230,64 \text{ m n. m.}$
 $Q_{20} = 0,45 \text{ m}^3 \cdot \text{s}^{-1}, 230,53 \text{ m n. m.}$
 $Q_5 = 0,30 \text{ m}^3 \cdot \text{s}^{-1}, 230,43 \text{ m n. m.}$



S.R. – 225,00