

P 14 km 0,377 45 – OCEL. LÁVKA Š 1,5M

(foto vzdušná strana)

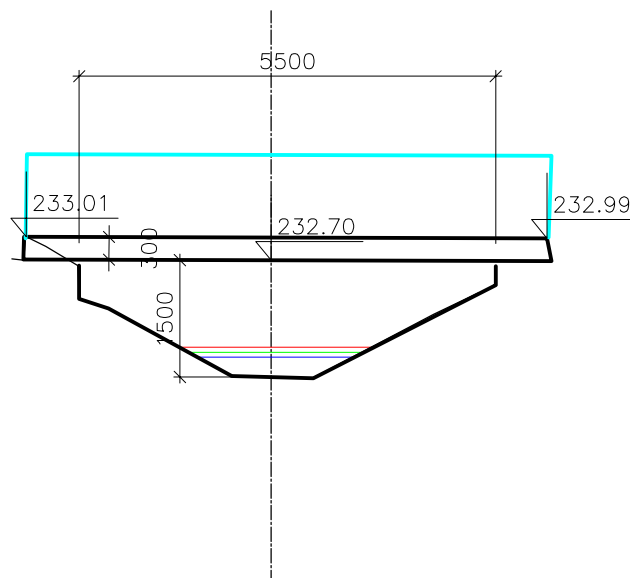
M 1:100/100



$Q_{100} = 0,66 \text{ m}^3 \cdot \text{s}^{-1}, 231,55 \text{ m n. m.}$

$Q_{20} = 0,45 \text{ m}^3 \cdot \text{s}^{-1}, 231,48 \text{ m n. m.}$

$Q_5 = 0,30 \text{ m}^3 \cdot \text{s}^{-1}, 231,42 \text{ m n. m.}$



S.R. – 227,00