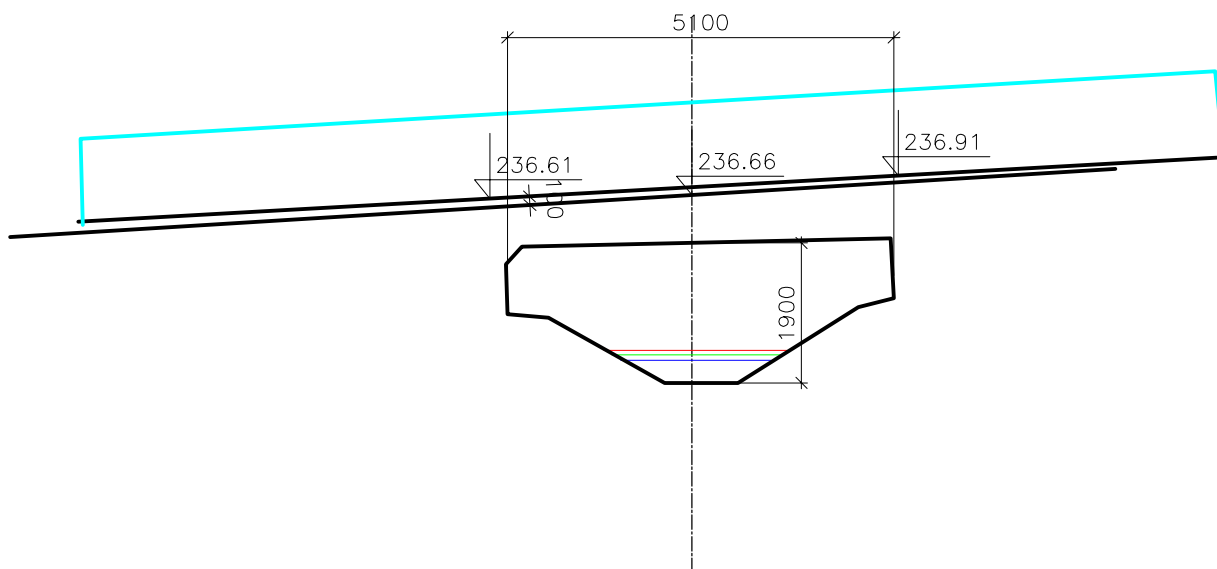


P 22 km 0,560 72 – BET. MOST UL. VLADYCKÁ Š.14.6m
(foto návodní strana)
M 1:100/100



$Q_{100} = 0,26 \text{ m}^3 \cdot \text{s}^{-1}, 234,60 \text{ m n. m.}$
 $Q_{20} = 0,19 \text{ m}^3 \cdot \text{s}^{-1}, 234,54 \text{ m n. m.}$
 $Q_5 = 0,14 \text{ m}^3 \cdot \text{s}^{-1}, 234,47 \text{ m n. m.}$



S.R. – 230,00