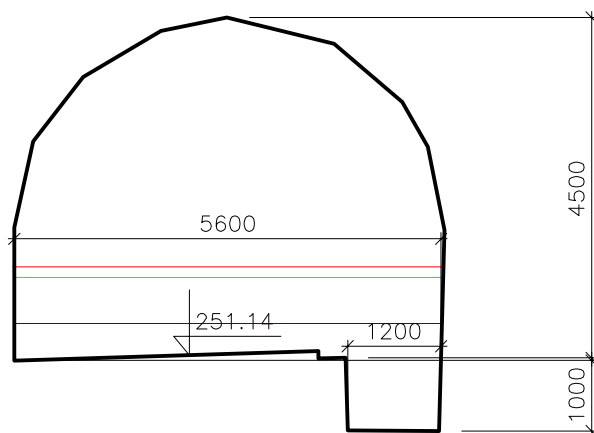


P 51 km 2,140 63 – ŽELEZNIČNÍ PODJEZD DL.29,5m  
(foto vzdušná strana)  
M 1:100/100



$Q_{100} = 6,60 \text{ m}^3 \cdot \text{s}^{-1}, 252,31 \text{ m n. m.}$   
 $Q_{20} = 4,30 \text{ m}^3 \cdot \text{s}^{-1}, 252,17 \text{ m n. m.}$   
 $Q_5 = 2,70 \text{ m}^3 \cdot \text{s}^{-1}, 251,56 \text{ m n. m.}$



S.R. – 242,00