

P 7 km 0,217 32 – DŘEVĚNÝ MOSTEK Š. 6,3m

(foto návodní strana)

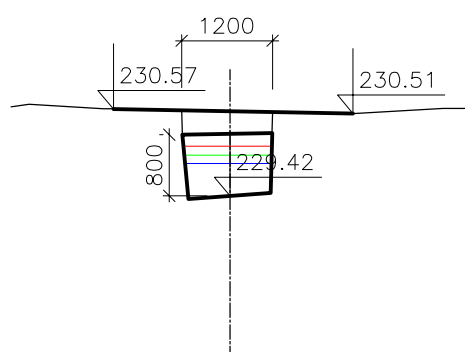
M 1:100/100



$Q_{100} = 0,66 \text{ m}^3 \cdot \text{s}^{-1}, 230,08 \text{ m n. m.}$

$Q_{20} = 0,45 \text{ m}^3 \cdot \text{s}^{-1}, 229,96 \text{ m n. m.}$

$Q_5 = 0,30 \text{ m}^3 \cdot \text{s}^{-1}, 229,85 \text{ m n. m.}$



S.R. – 225,00