

P 8 km 0,234 72 - DŘEVĚNÝ MOSTEK Š.3,3m

(foto vzdušná strana)

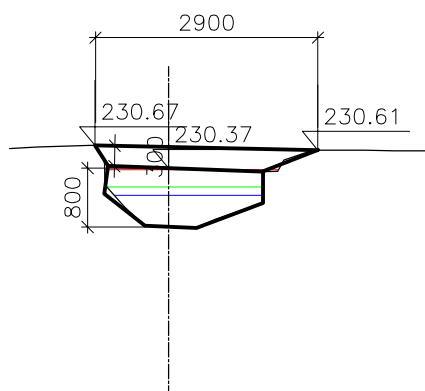
M 1:100/100



$Q_{100} = 0,66 \text{ m}^3 \cdot \text{s}^{-1}$ , 230,35 m n. m.

$Q_{20} = 0,45 \text{ m}^3 \cdot \text{s}^{-1}$ , 230,12 m n. m.

$Q_5 = 0,30 \text{ m}^3 \cdot \text{s}^{-1}$ , 230,01 m n. m.



S.R. - 225,00