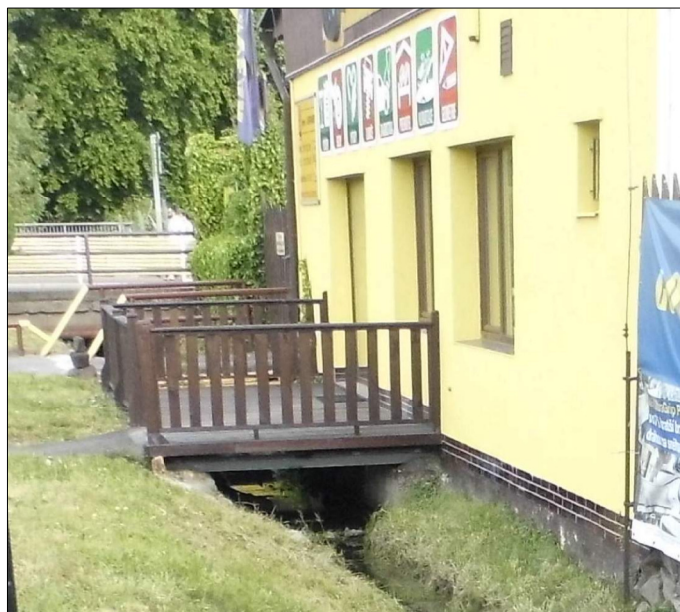


P 9 km 0,246 87 – DŘEVĚNÝ MOSTEL Š. 6,7m

(foto vzdušná strana)

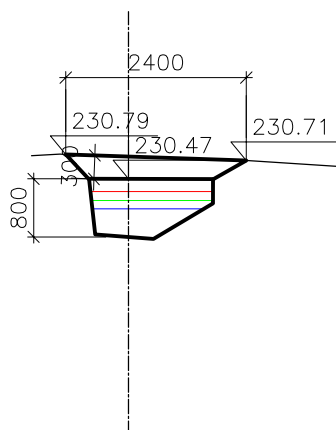
M 1:100/100



$Q_{100} = 0,66 \text{ m}^3 \cdot \text{s}^{-1}$, 230,30 m n. m.

$Q_{20} = 0,45 \text{ m}^3 \cdot \text{s}^{-1}$, 230,18 m n. m.

$Q_5 = 0,30 \text{ m}^3 \cdot \text{s}^{-1}$, 230,07 m n. m.



S.R. – 225,00