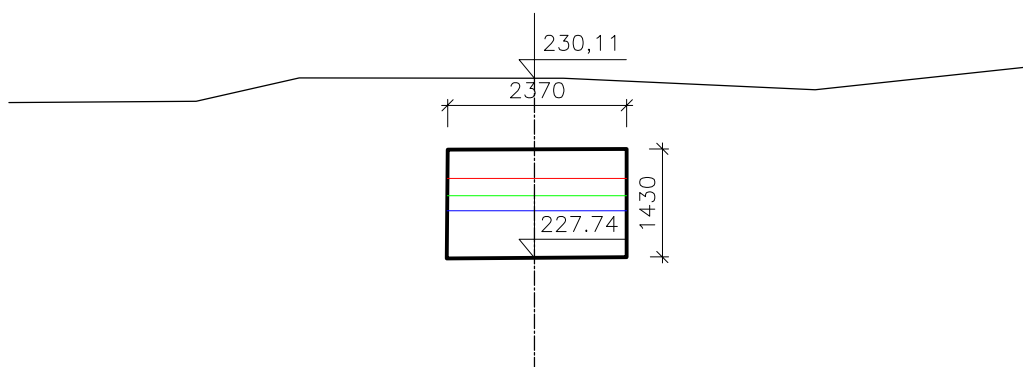


P 10 km 0,612 00 – PROPUSTEK UL.U ZÁBĚHLICKÉH ZÁMKU 2,4x1,5 DL.20,0m  
(foto návodní strana)  
M 1:100/100



$Q_{100} = 4,6 \text{ m}^3 \cdot \text{s}^{-1}, 228,79 \text{ m n. m.}$   
 $Q_{20} = 3,0 \text{ m}^3 \cdot \text{s}^{-1}, 228,56 \text{ m n. m.}$   
 $Q_5 = 1,9 \text{ m}^3 \cdot \text{s}^{-1}, 228,36 \text{ m n. m.}$



S.R. – 225,00

---