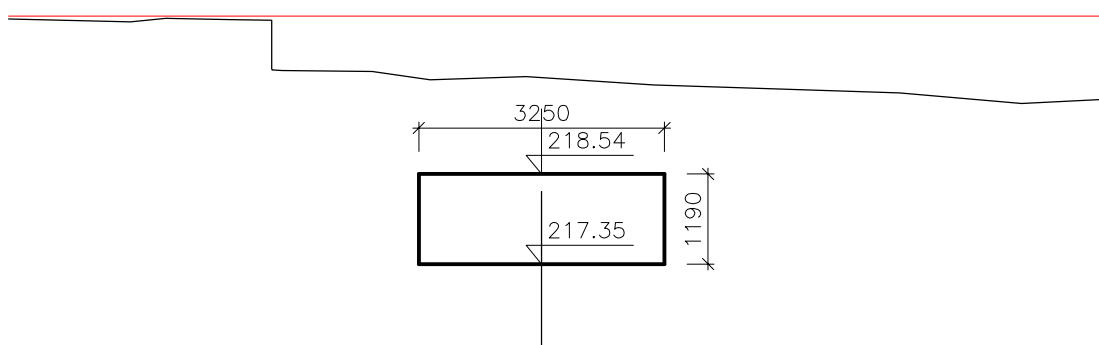


P 2 km 0,034 37 - ZATRUBNĚNÍ 3,2x1,2 DL. 142m  
(foto vzdušná strana)  
M 1:100/100



$Q_{100} = 4,6 \text{ m}^3 \cdot \text{s}^{-1}, 220,63 \text{ m n. m.}$   
 $Q_{20} = 3,0 \text{ m}^3 \cdot \text{s}^{-1}, 219,61 \text{ m n. m.}$   
 $Q_5 = 1,9 \text{ m}^3 \cdot \text{s}^{-1}, 218,92 \text{ m n. m.}$



S.R. - 213,00