

P 3 km 0,344 66 - HRÁZ R3 HÁJECKÝ D1700

(foto vzdušná strana)

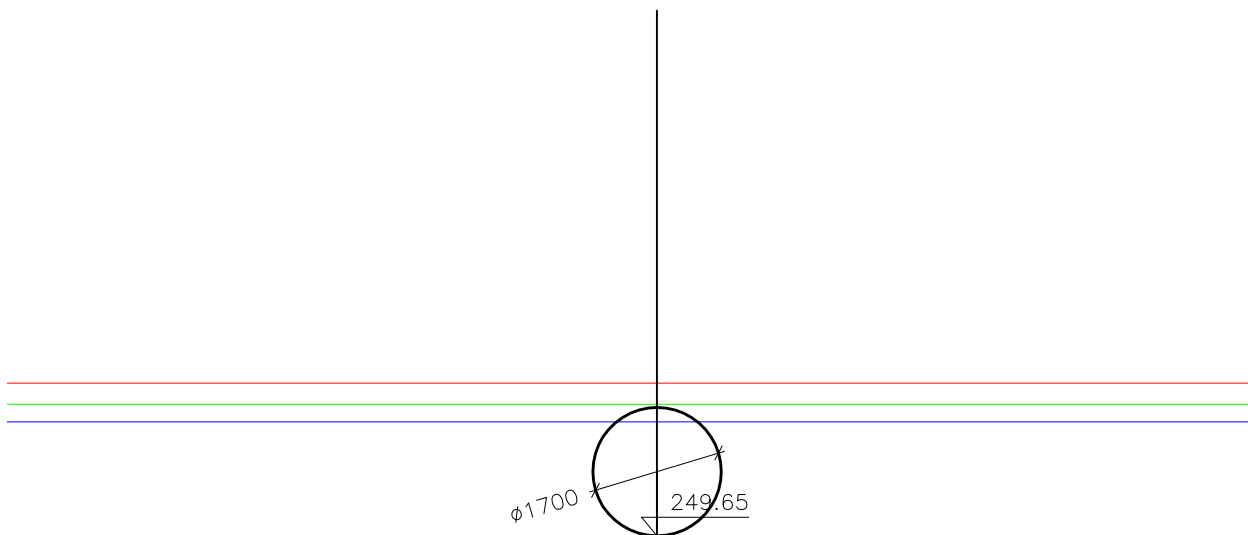
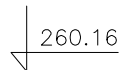
M 1:100/100



$Q_{100} = 5,30 \text{ m}^3 \cdot \text{s}^{-1}, 251,67 \text{ m n. m.}$

$Q_{20} = 3,50 \text{ m}^3 \cdot \text{s}^{-1}, 251,39 \text{ m n. m.}$

$Q_5 = 2,20 \text{ m}^3 \cdot \text{s}^{-1}, 251,16 \text{ m n. m.}$



S.R. - 249,00