

P 107 km 4,956 01 – MOST UL. MICHELSKÁ Š. 15,2m

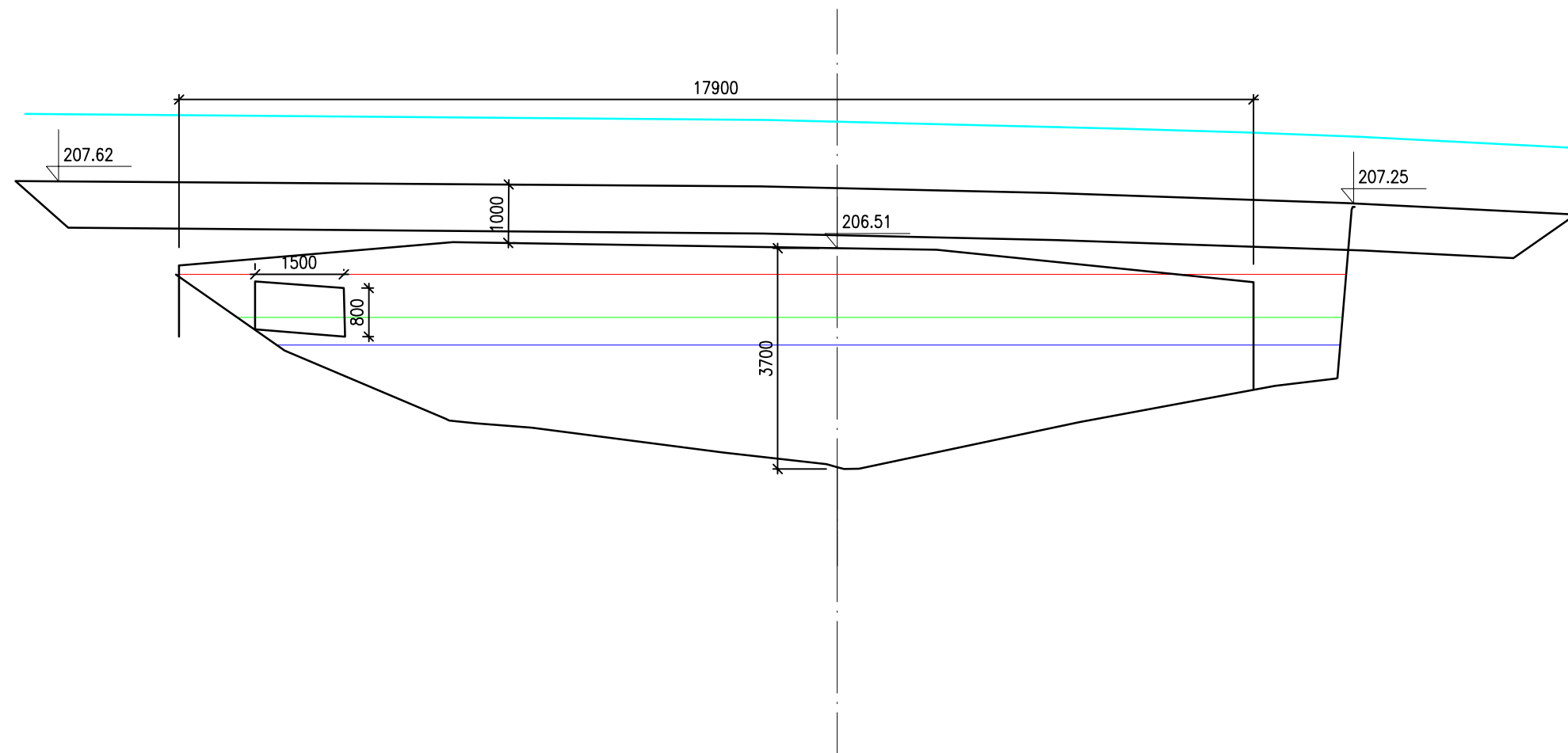
(foto návodní strana)

M 1:100/100

$Q_{100} = 69,9 \text{ m}^3 \cdot \text{s}^{-1}$ , 206,07 m n. m.

$Q_{20} = 45,3 \text{ m}^3 \cdot \text{s}^{-1}$ , 205,35 m n. m.

$Q_5 = 28,2 \text{ m}^3 \cdot \text{s}^{-1}$ , 204,89 m n. m.



S.R. – 198,00