

P 121 km 5,661 93 – ZATRUBNĚNÍ POD SEŘAZOVACÍM NÁDRAŽÍ DL. 156,0m

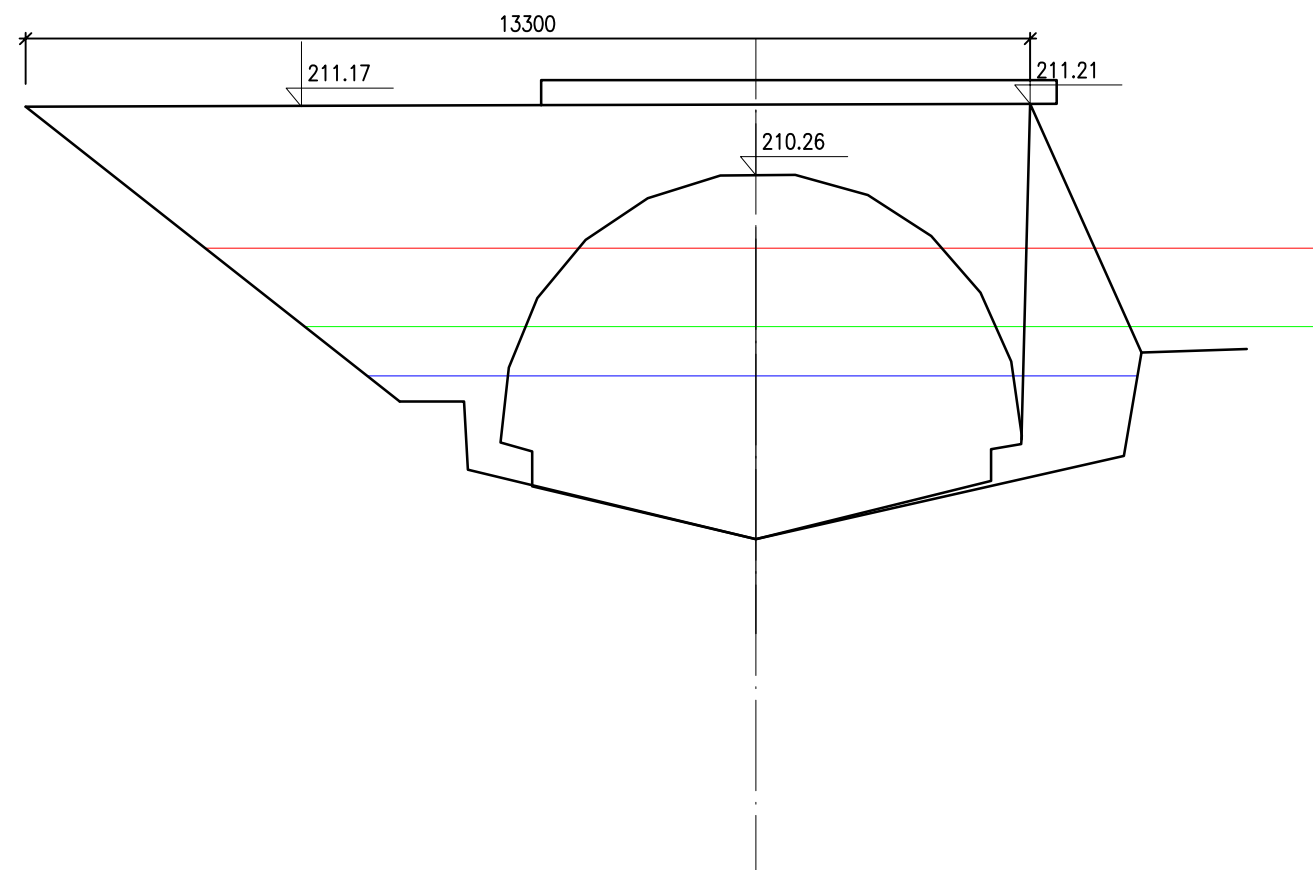
(návodní strana)

M 1:100/100

$Q_{100} = 69,9 \text{ m}^3 \cdot \text{s}^{-1}$, 209,30 m n. m.

$Q_{20} = 45,3 \text{ m}^3 \cdot \text{s}^{-1}$, 208,26 m n. m.

$Q_5 = 28,2 \text{ m}^3 \cdot \text{s}^{-1}$, 207,61 m n. m.



S.R. – 201,00