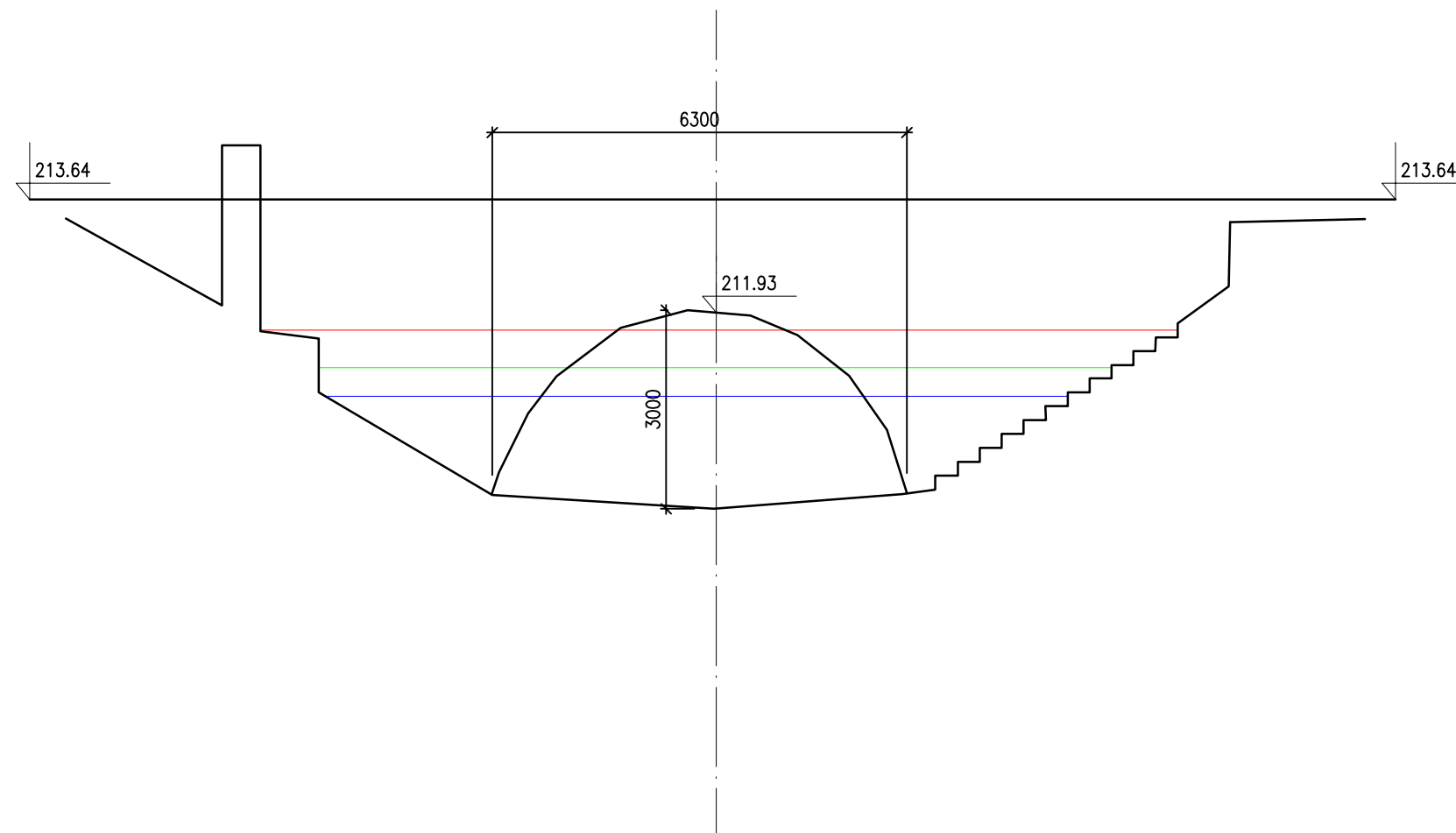


P 126 km 6,273 76 – ZATRUBNĚNÍ POD TEPLÁRNOU DL. 175,5 m

(výtok strana)

M 1:100/100

$Q_{100} = 69,9 \text{ m}^3 \cdot \text{s}^{-1}, 211,67 \text{ m n. m.}$
 $Q_{20} = 45,3 \text{ m}^3 \cdot \text{s}^{-1}, 211,10 \text{ m n. m.}$
 $Q_5 = 28,2 \text{ m}^3 \cdot \text{s}^{-1}, 210,67 \text{ m n. m.}$



S.R. – 204,00