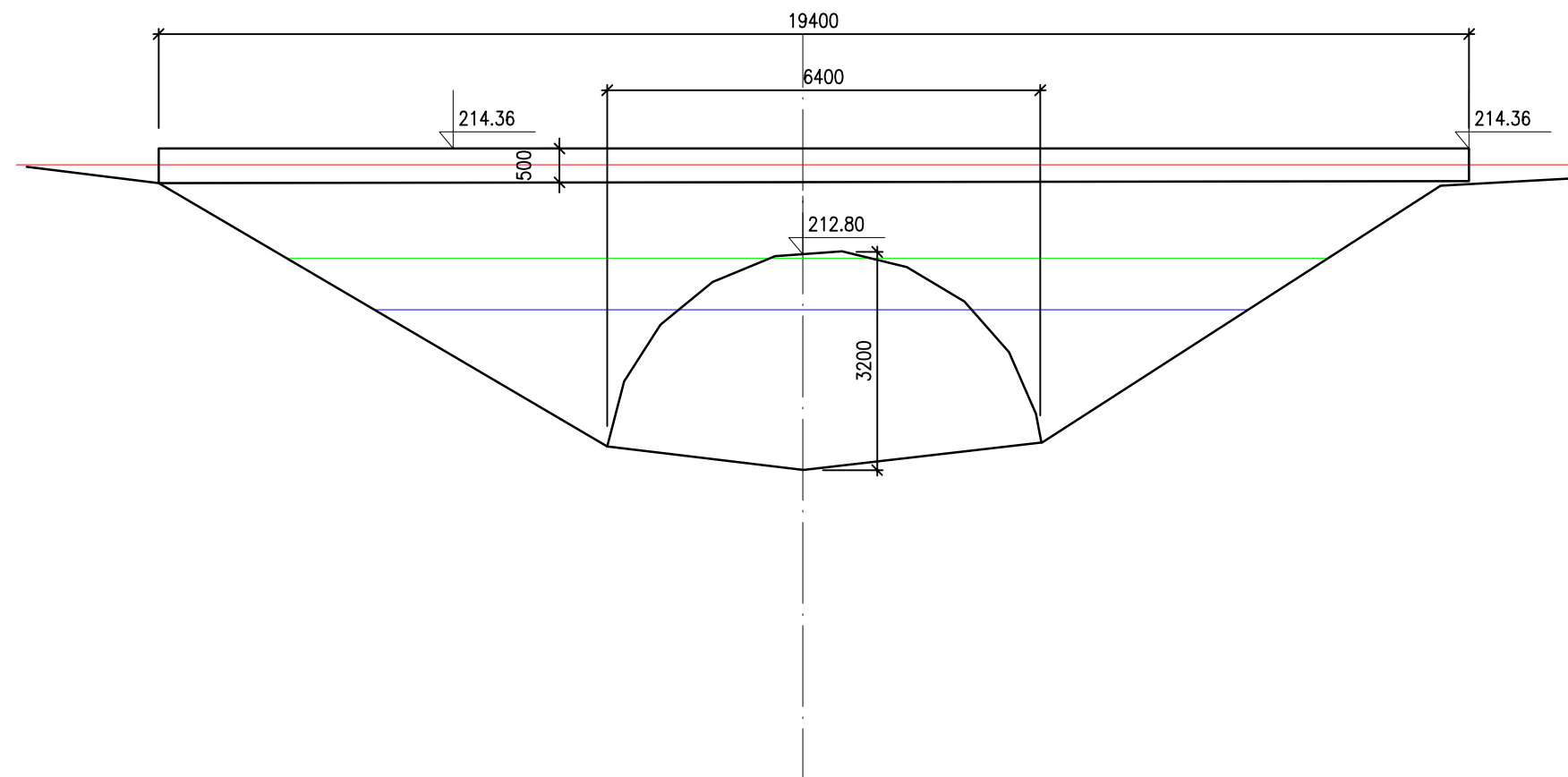


P 127 km 6,449 34 - ZATRUBNĚNÍ POD TEPLÁRNOU DL. 175,5 m
(nátok strana)
M 1:100/100

$Q_{100} = 69,9 \text{ m}^3 \cdot \text{s}^{-1}, 214,12 \text{ m n. m.}$
 $Q_{20} = 45,3 \text{ m}^3 \cdot \text{s}^{-1}, 212,74 \text{ m n. m.}$
 $Q_5 = 28,2 \text{ m}^3 \cdot \text{s}^{-1}, 211,98 \text{ m n. m.}$



S.R. - 205,00