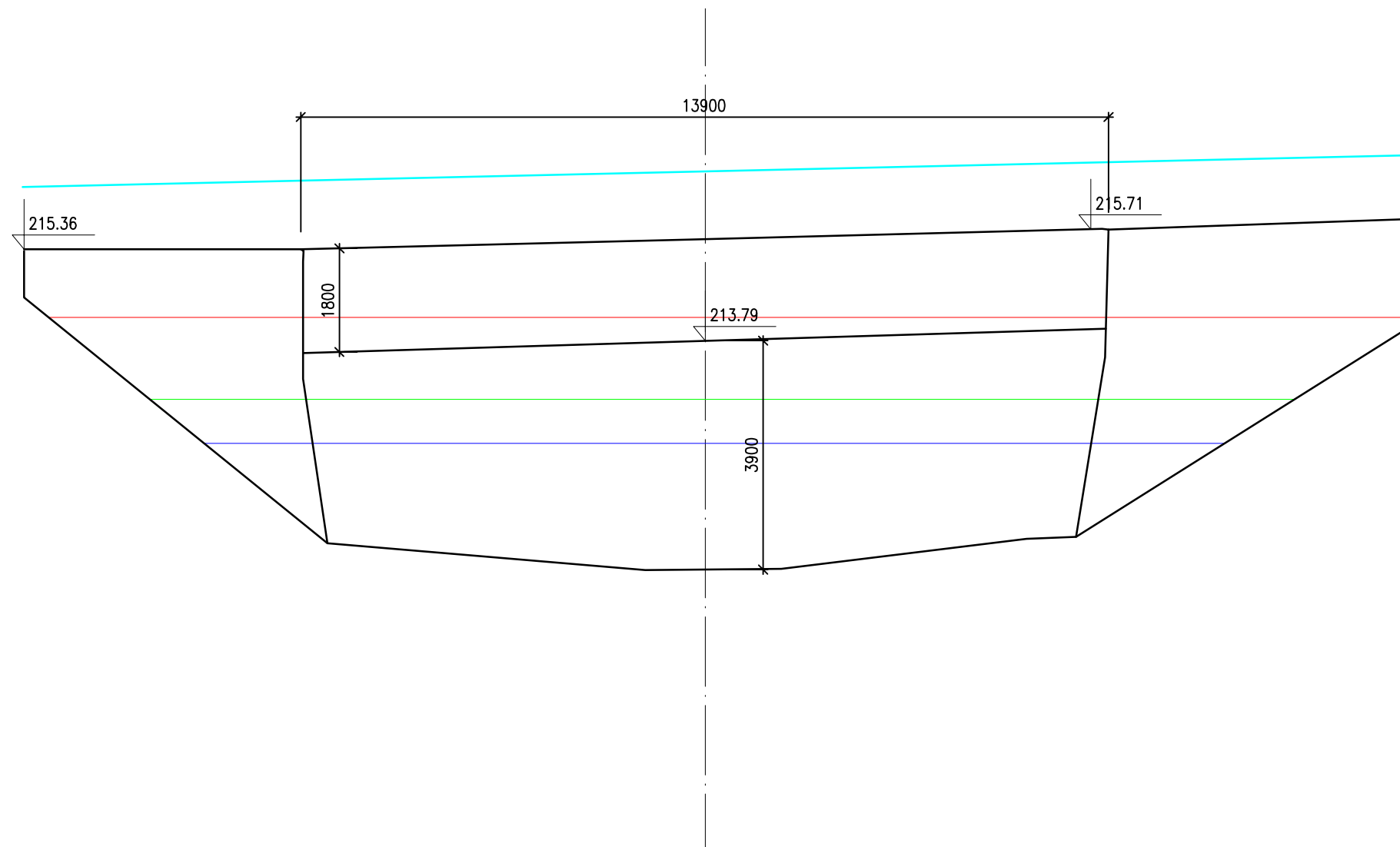


P 128 km 6,481 21 - MOST UL. CHODOVSKÁ Š. 29,6m
(vzdušná strana)
M 1:100/100

$Q_{100} = 69,9 \text{ m}^3 \cdot \text{s}^{-1}, 214,19 \text{ m n. m.}$
 $Q_{20} = 45,3 \text{ m}^3 \cdot \text{s}^{-1}, 212,78 \text{ m n. m.}$
 $Q_5 = 28,2 \text{ m}^3 \cdot \text{s}^{-1}, 212,02 \text{ m n. m.}$



S.R. - 205,00