

P 131 km 6,772 45 - ZATRUBNĚNÍ POD VLAKOVÝM SEŘADIŠTĚM DL. 190,0m

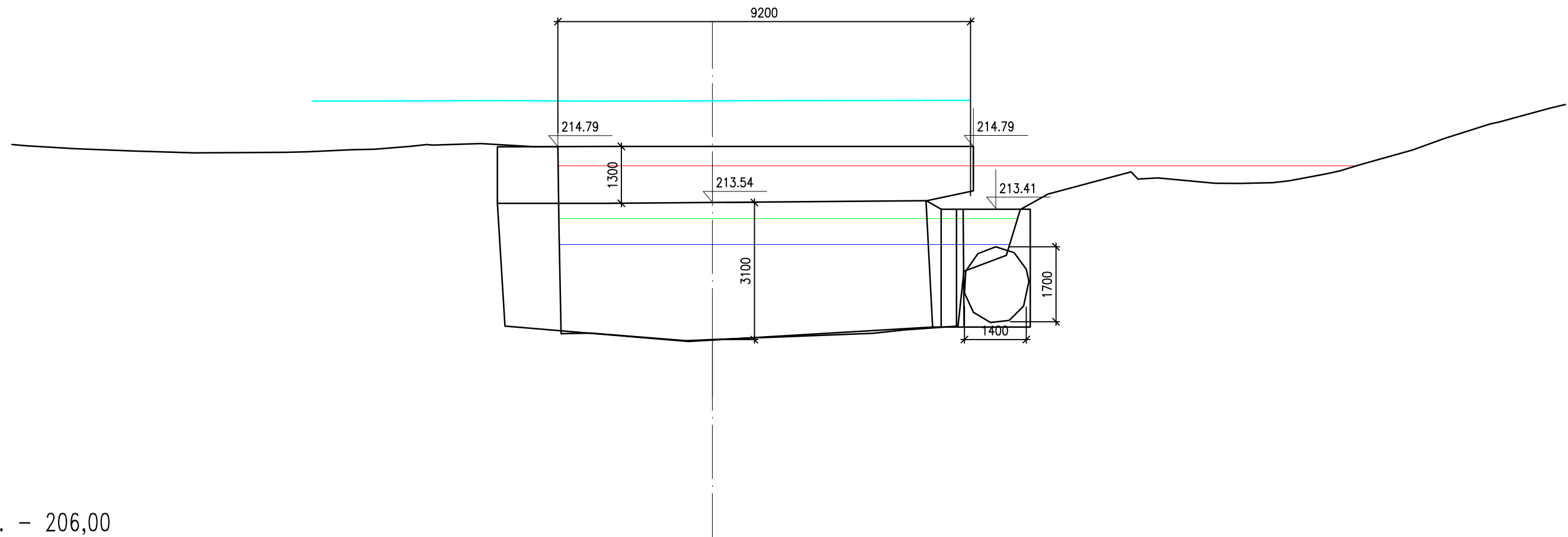
(výtok)

M 1:100/100

$Q_{100} = 69,9 \text{ m}^3 \cdot \text{s}^{-1}$, 214,36 m n. m.

$Q_{20} = 45,3 \text{ m}^3 \cdot \text{s}^{-1}$, 213,18 m n. m.

$Q_5 = 28,2 \text{ m}^3 \cdot \text{s}^{-1}$, 212,60 m n. m.



S.R. - 206,00