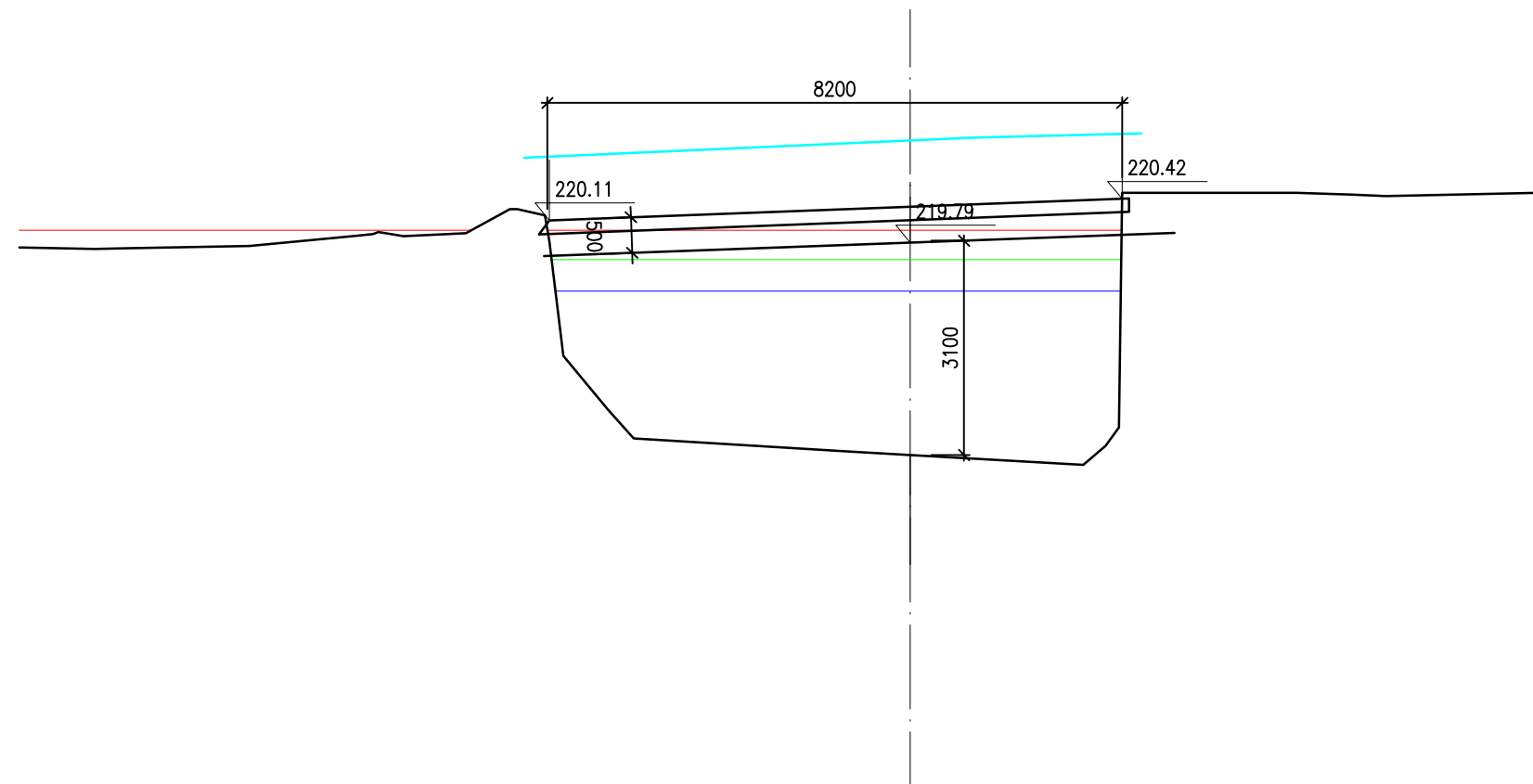


P 150 km 8,476 66 – MOST Š. 3,3m

(foto návodní strana)

M 1:100/100

$Q_{100} = 66,3 \text{ m}^3 \cdot \text{s}^{-1}, 219,97 \text{ m n. m.}$   
 $Q_{20} = 43,3 \text{ m}^3 \cdot \text{s}^{-1}, 219,55 \text{ m n. m.}$   
 $Q_5 = 27,3 \text{ m}^3 \cdot \text{s}^{-1}, 219,01 \text{ m n. m.}$



S.R. – 212,00