

P 2 km 0,104 11 – VÝTOK ZE ZATRUBNĚNÍ DL. 721,8m

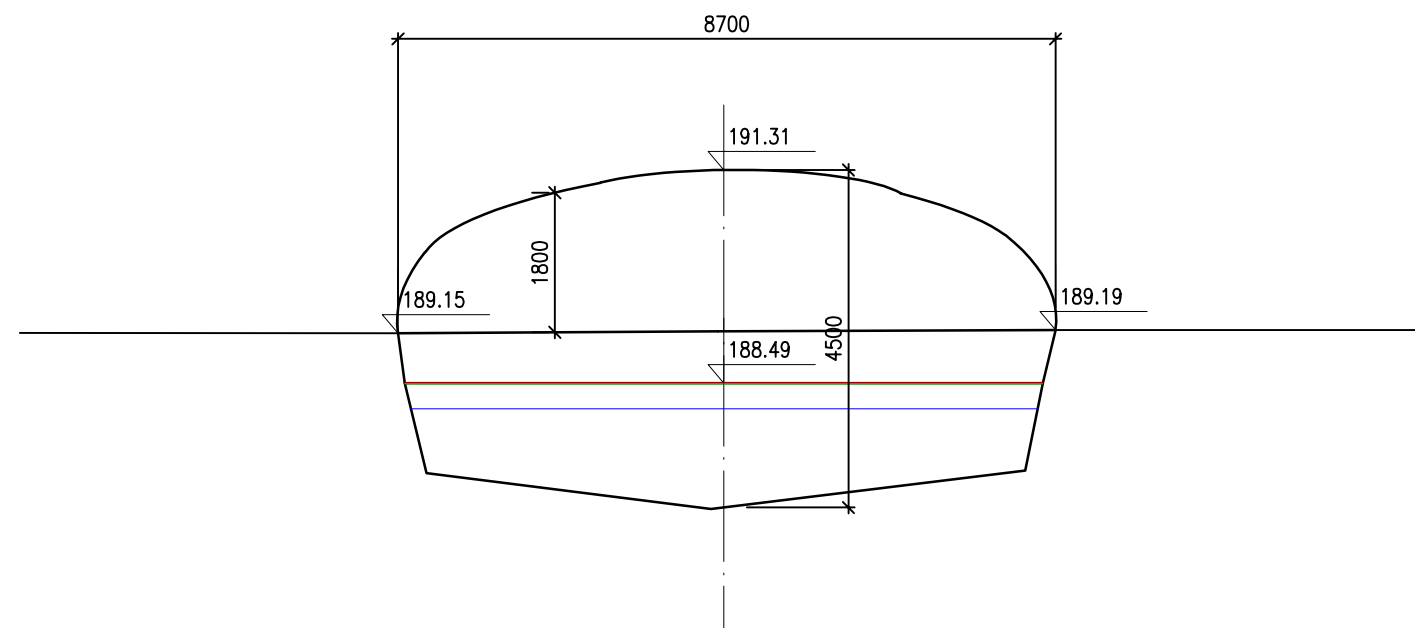
(foto vdušní strana)

M 1:100/100

$Q_{100} = 73,2 \text{ m}^3 \cdot \text{s}^{-1}$ , 188,49 m n. m.

$Q_{20} = 47,8 \text{ m}^3 \cdot \text{s}^{-1}$ , 188,48 m n. m.

$Q_5 = 30,2 \text{ m}^3 \cdot \text{s}^{-1}$ , 188,15 m n. m.



S.R. – 182,00