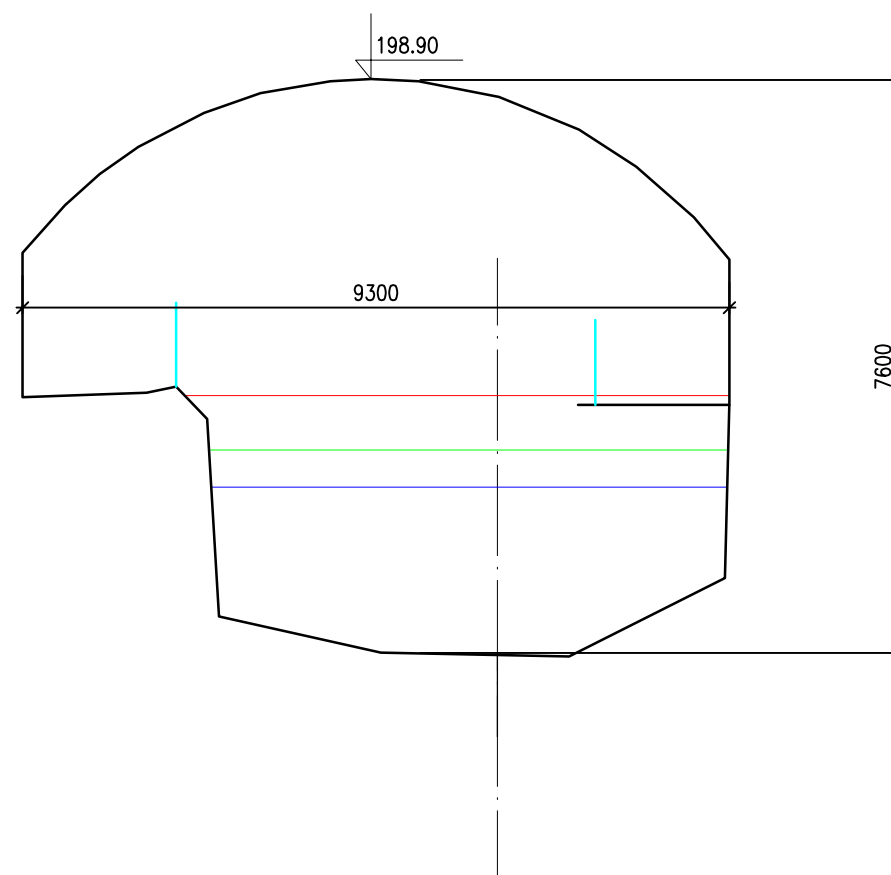


P29b km 1,653 38 UL. SEKANINOVA NÁTOK ŽEL. MOSTU

(foto návodní strana)

M 1:100/100

$Q_{100} = 73,2 \text{ m}^3 \cdot \text{s}^{-1}, 194,71 \text{ m n. m.}$
 $Q_{20} = 47,8 \text{ m}^3 \cdot \text{s}^{-1}, 193,99 \text{ m n. m.}$
 $Q_5 = 30,2 \text{ m}^3 \cdot \text{s}^{-1}, 193,48 \text{ m n. m.}$



S.R. - 187,00