

P 62 km 3,026 71 - MOST UL. PETROHRADSKÁ Š. 20,8m

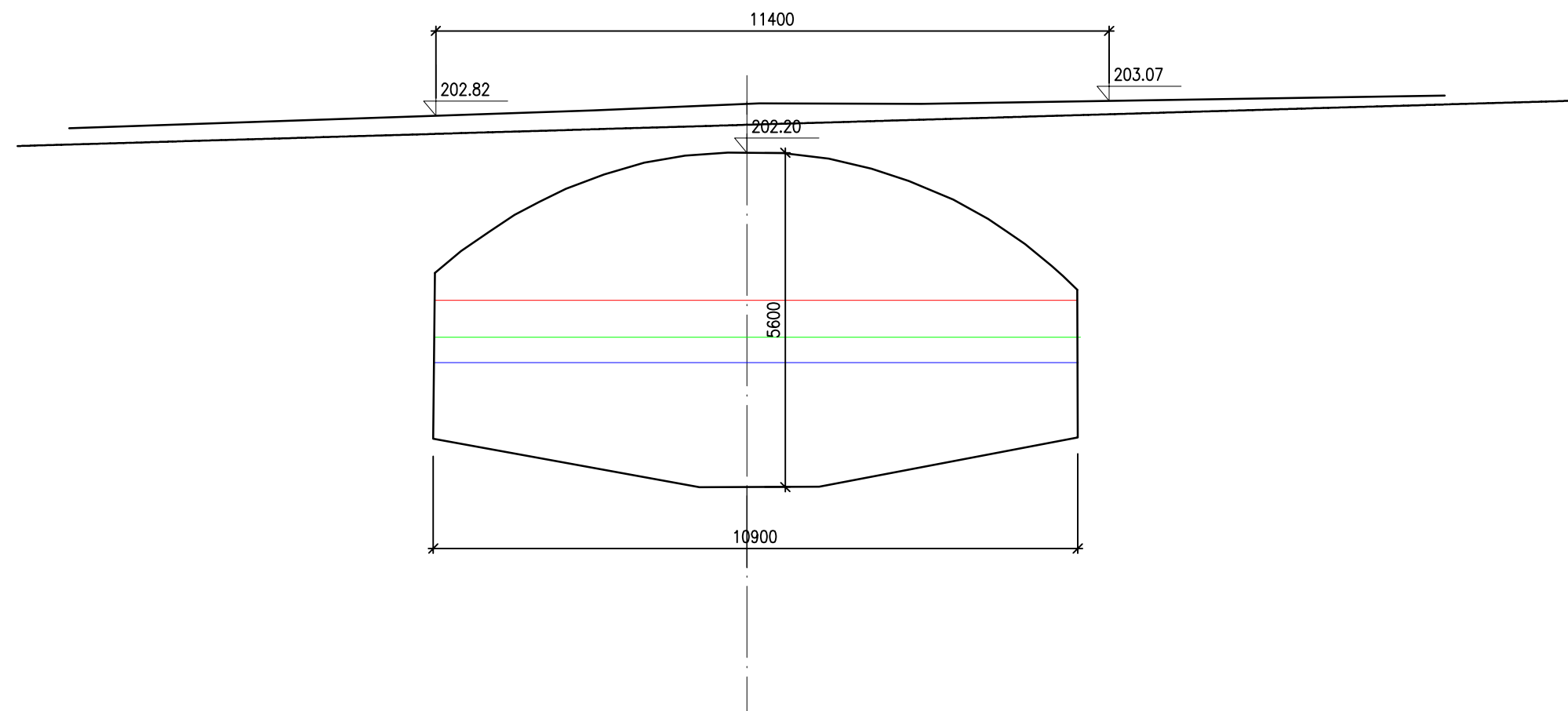
(foto vzdušná strana)

M 1:100/100

$Q_{100} = 70,7 \text{ m}^3 \cdot \text{s}^{-1}$, 199,71 m n. m.

$Q_{20} = 46,2 \text{ m}^3 \cdot \text{s}^{-1}$, 199,09 m n. m.

$Q_5 = 29,1 \text{ m}^3 \cdot \text{s}^{-1}$, 198,66 m n. m.



S.R. - 192,00