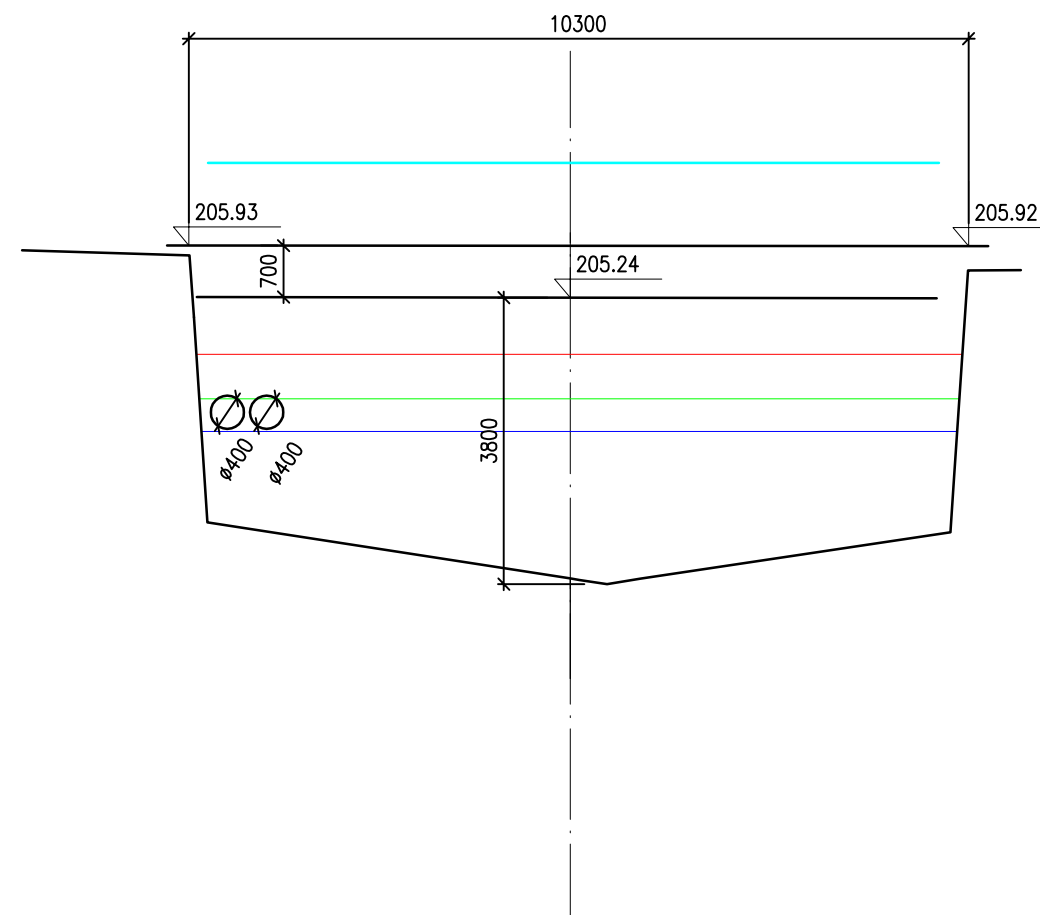


P 96 km 4,419 98 - MOST UL. NUSELSKÁ Š.26,0m
(vzdušná strana)
M 1:100/100

$Q_{100} = 69,9 \text{ m}^3 \cdot \text{s}^{-1}, 204,49 \text{ m n. m.}$
 $Q_{20} = 45,3 \text{ m}^3 \cdot \text{s}^{-1}, 203,90 \text{ m n. m.}$
 $Q_5 = 28,2 \text{ m}^3 \cdot \text{s}^{-1}, 203,47 \text{ m n. m.}$



S.R. - 197,00