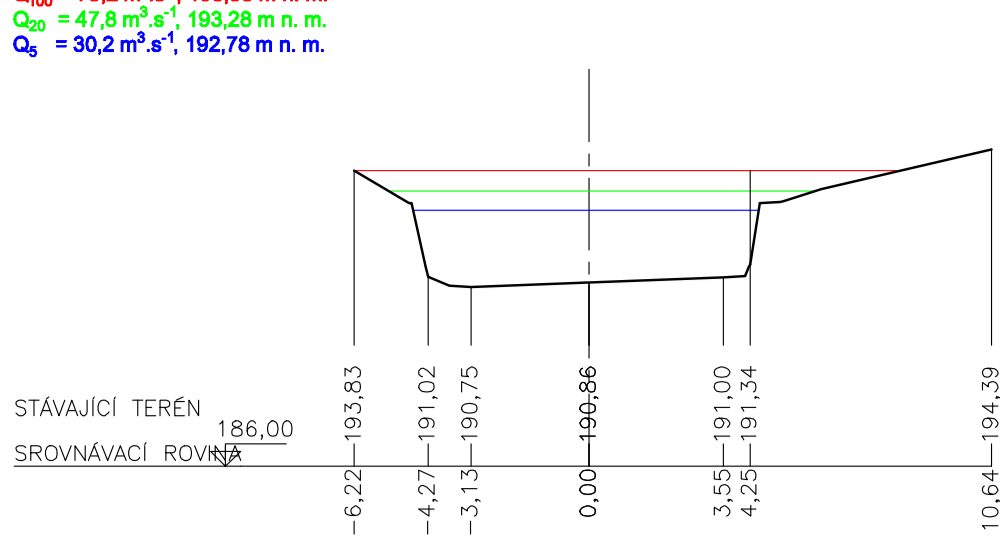
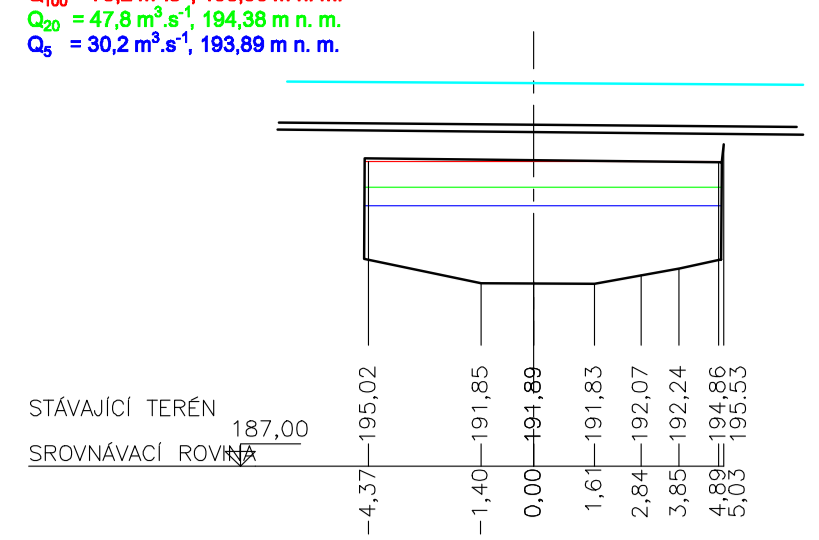


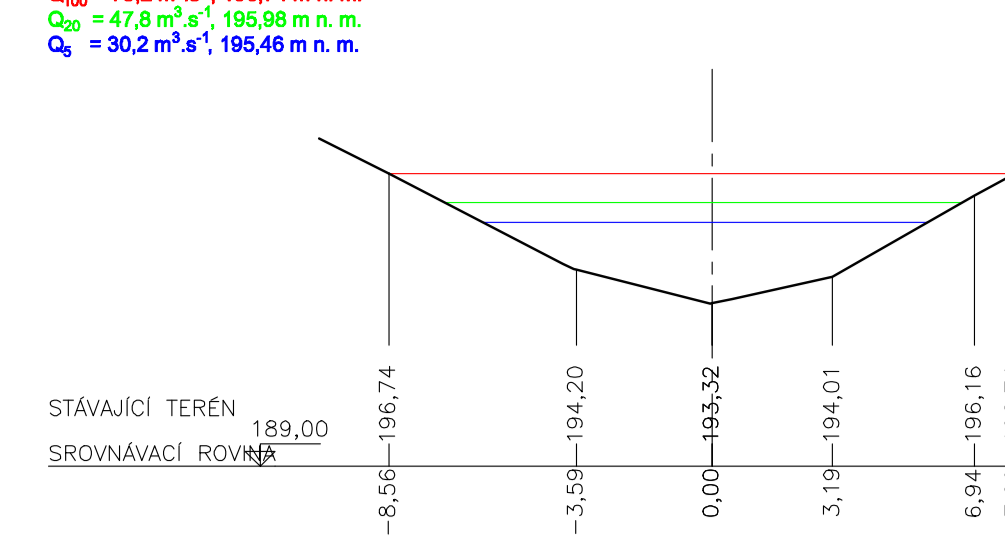
P 17 km 1,321 31



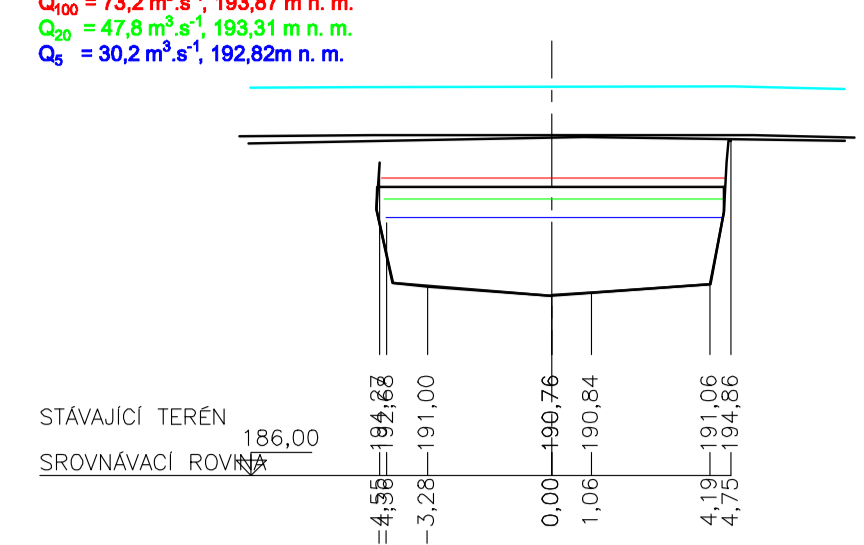
P 33 km 1,803 15



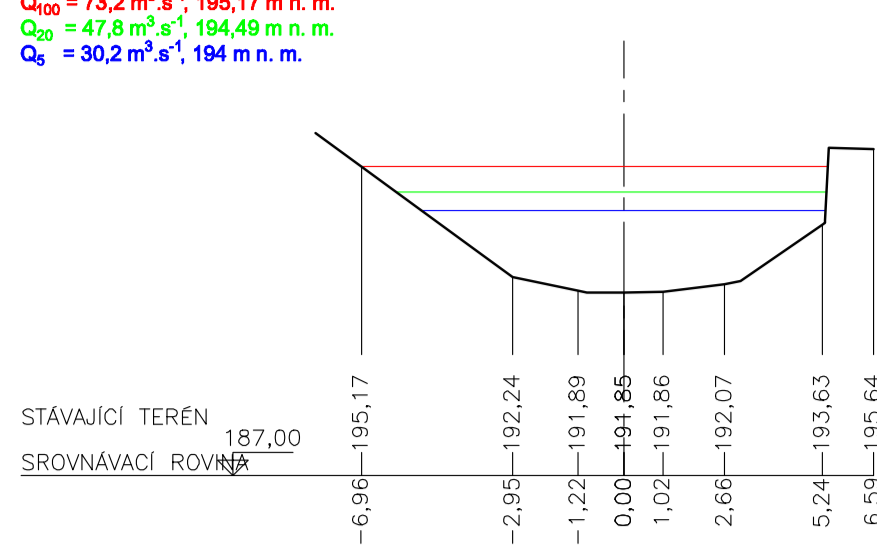
P 49 km 2,434 90



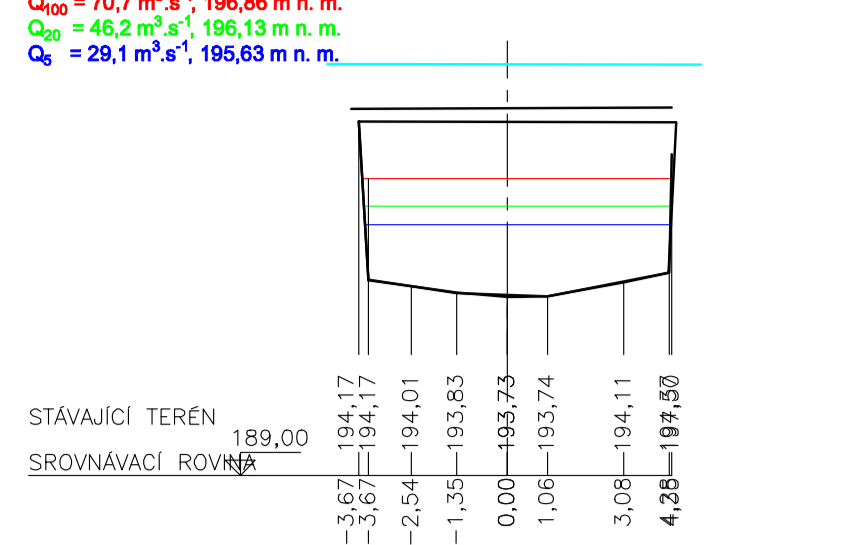
P 18 km 1,338 04



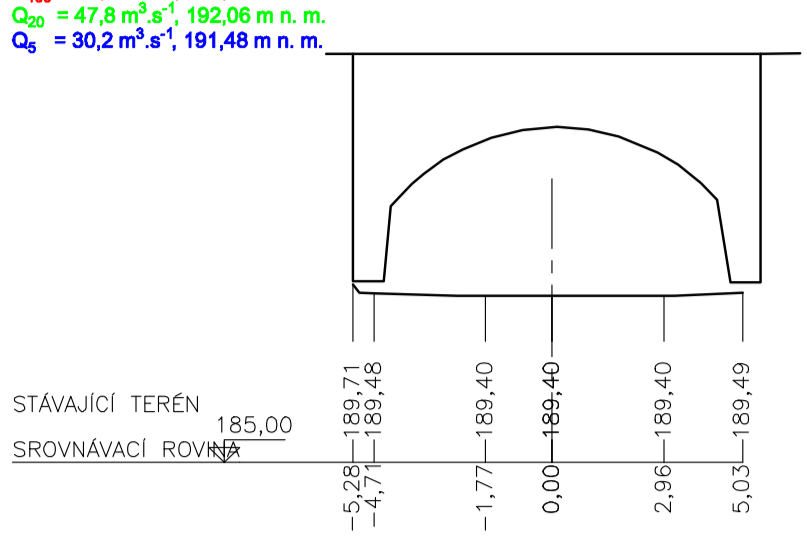
P 34 km 1,842 41



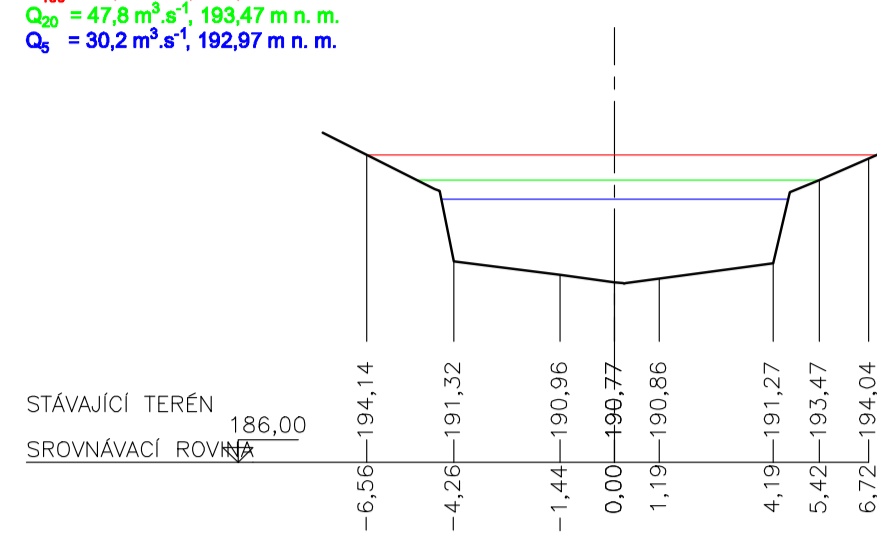
P 50 km 2,479 60



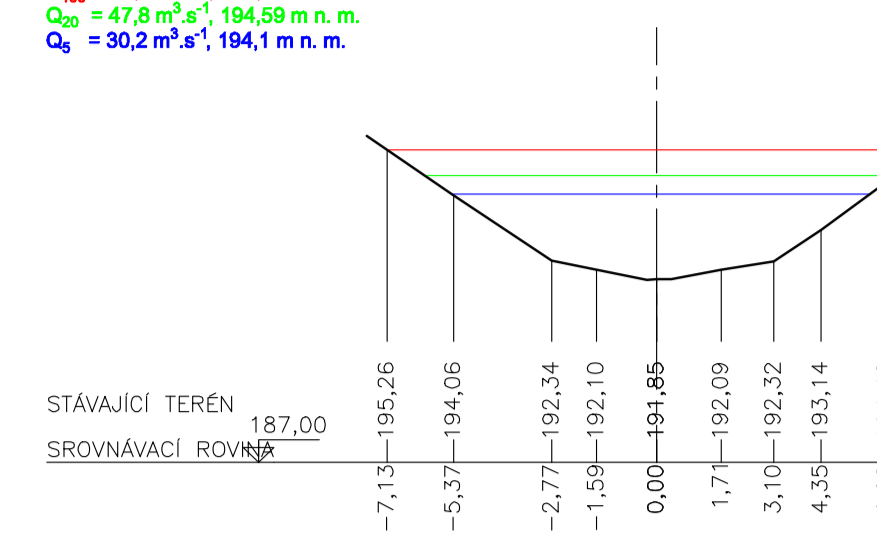
P 3 km 0,807 70



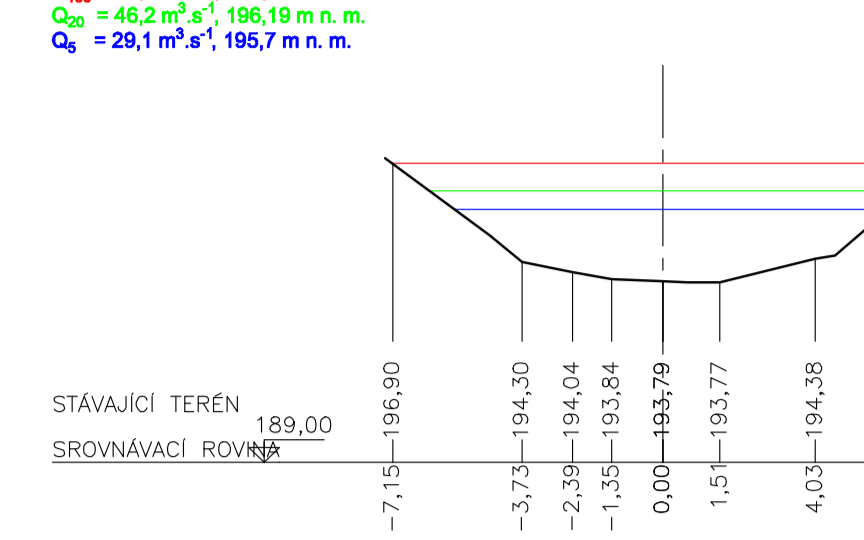
P 19 km 1,404 46



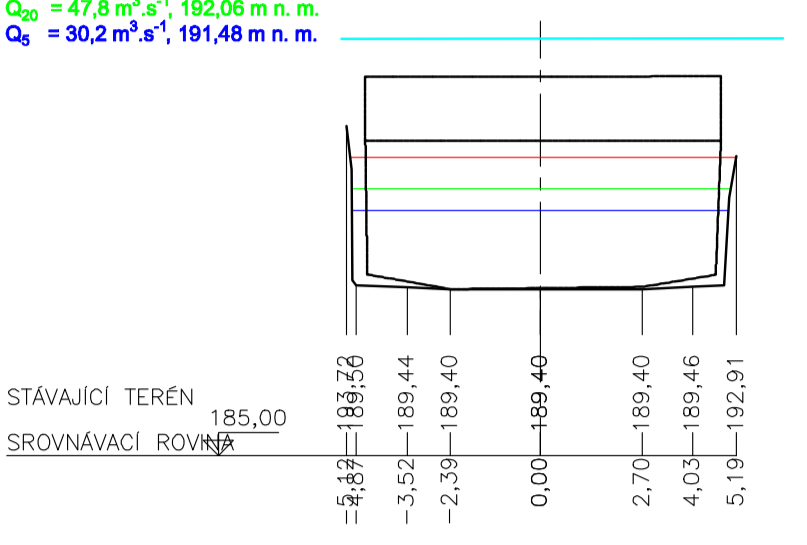
P 35 km 01,886 96



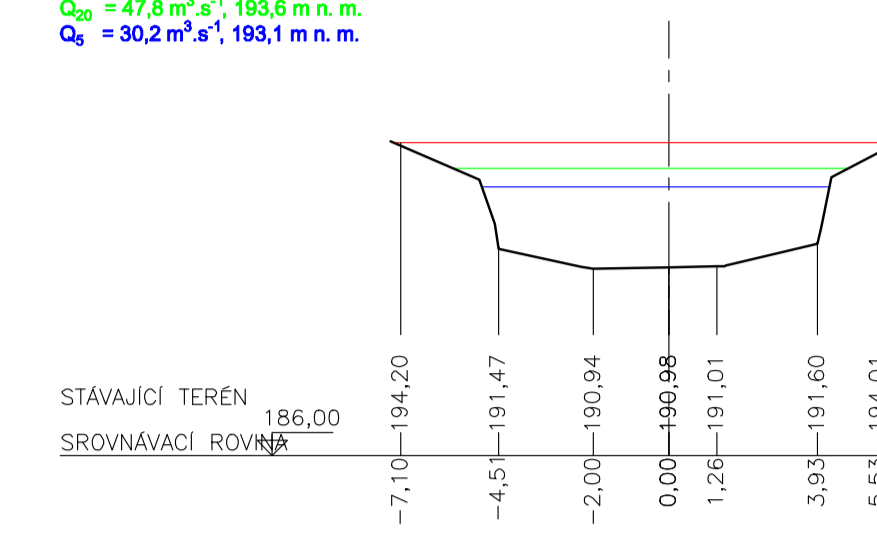
P 51 km 2,503 25



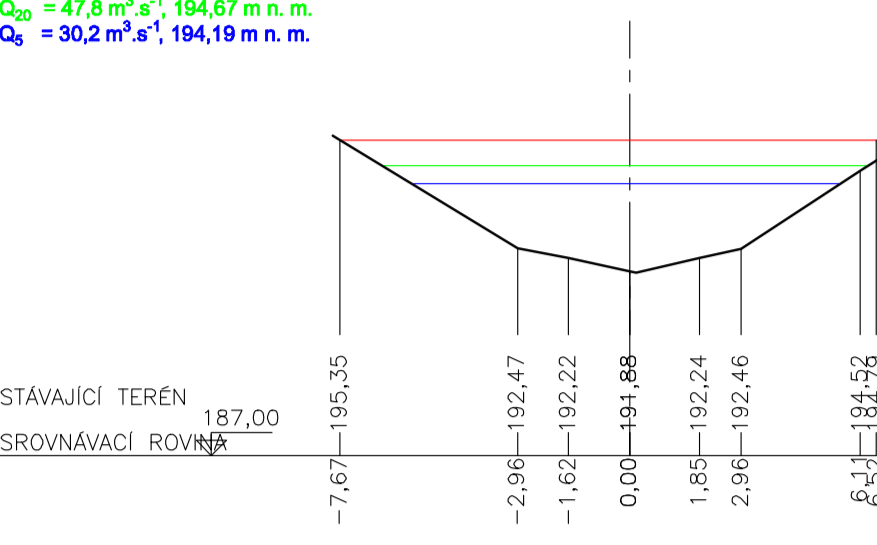
P 4 km 0,811 41



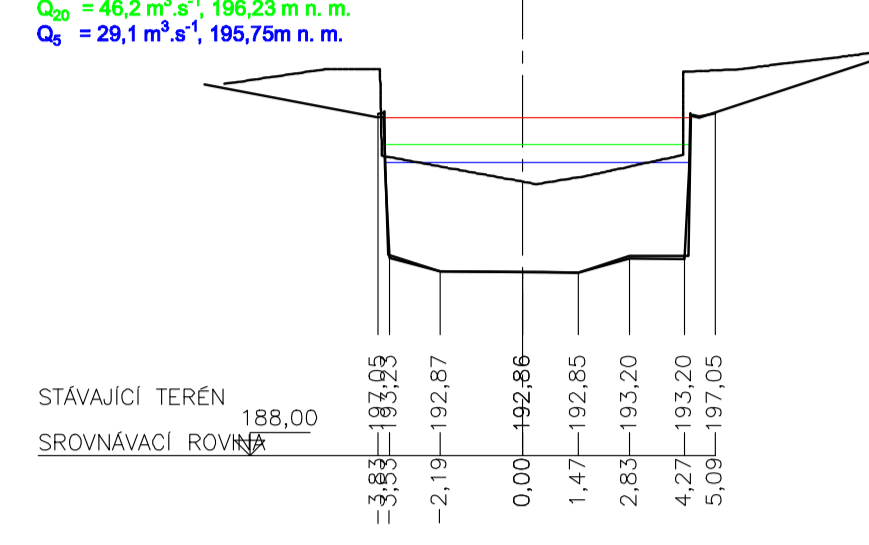
P 20 km 1,469 16



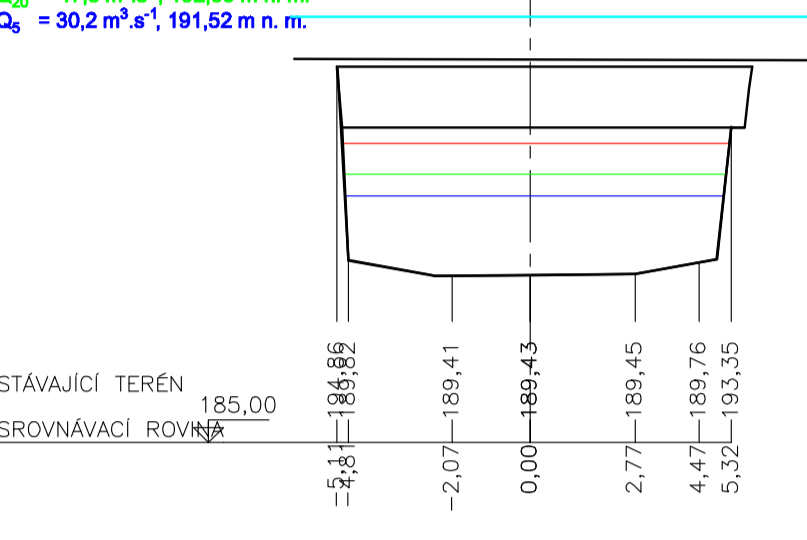
P 36 km 1,925 64



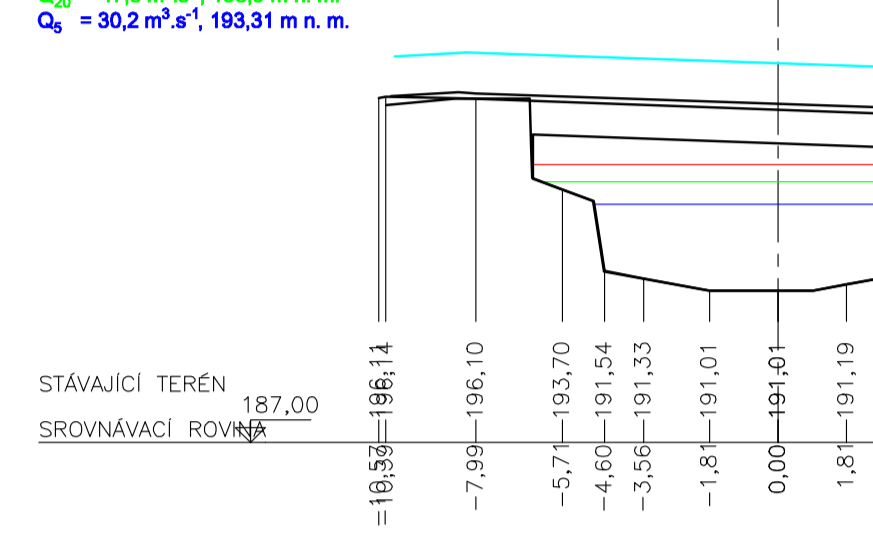
P 52 km 2,525 85



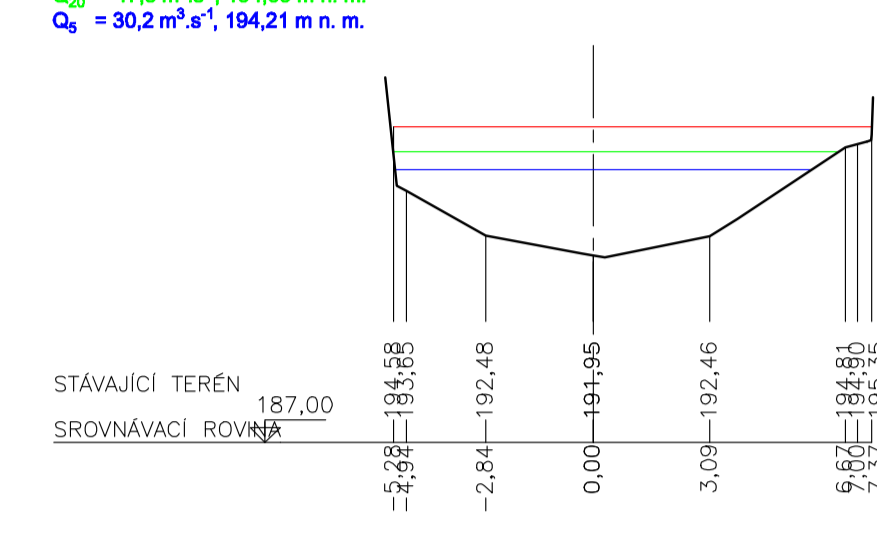
P 5 km 0,833 51



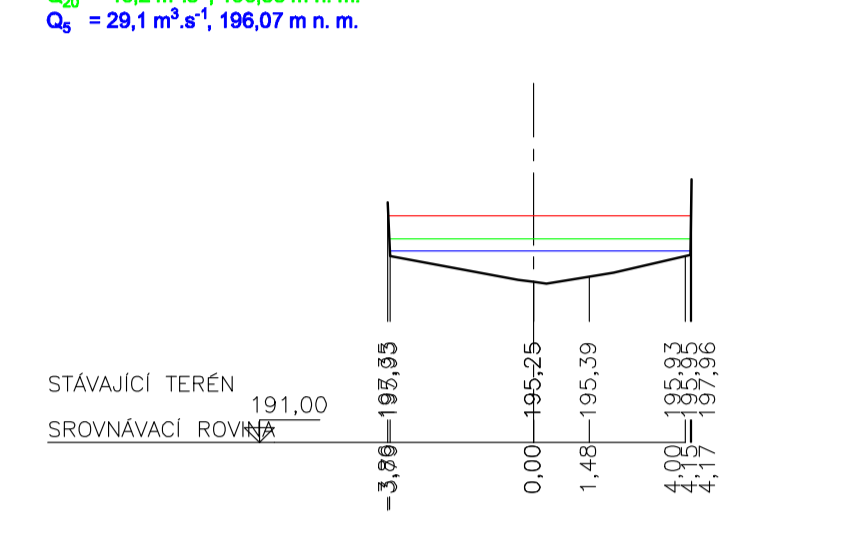
P 21 km 1,507 24



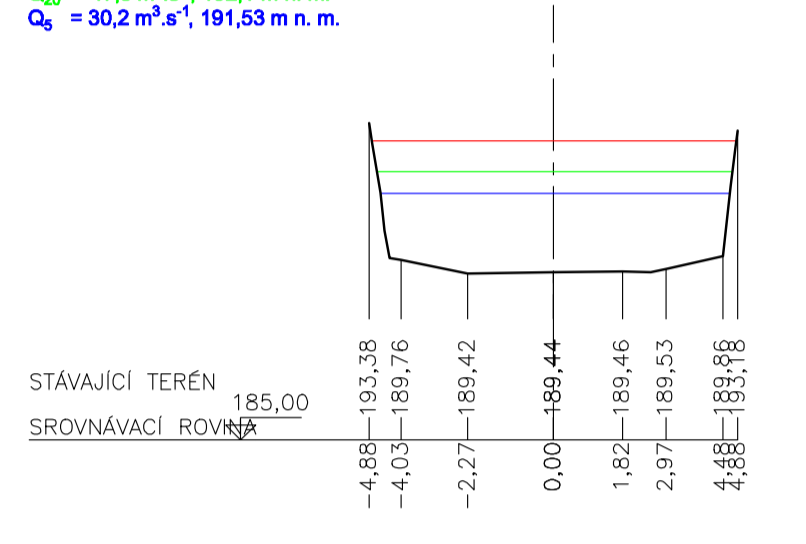
P 37 km 1,932 63



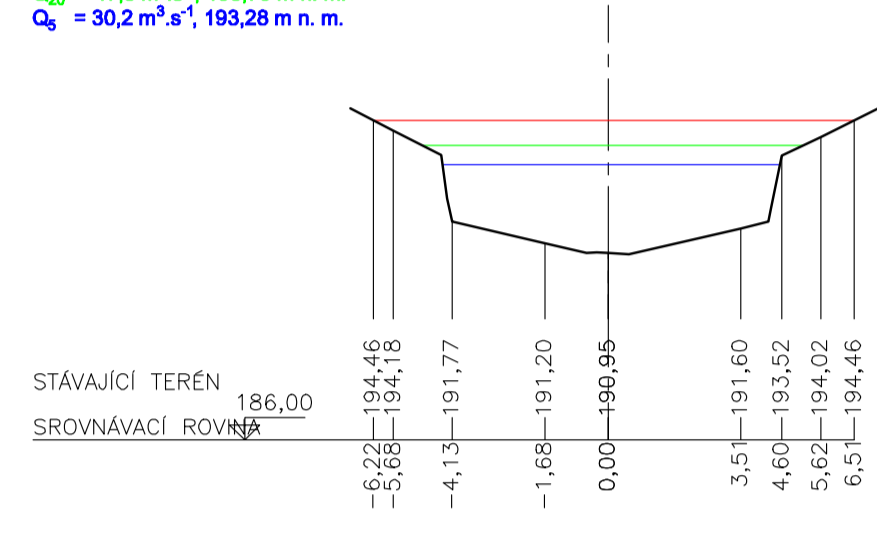
P 53 km 2,532 40



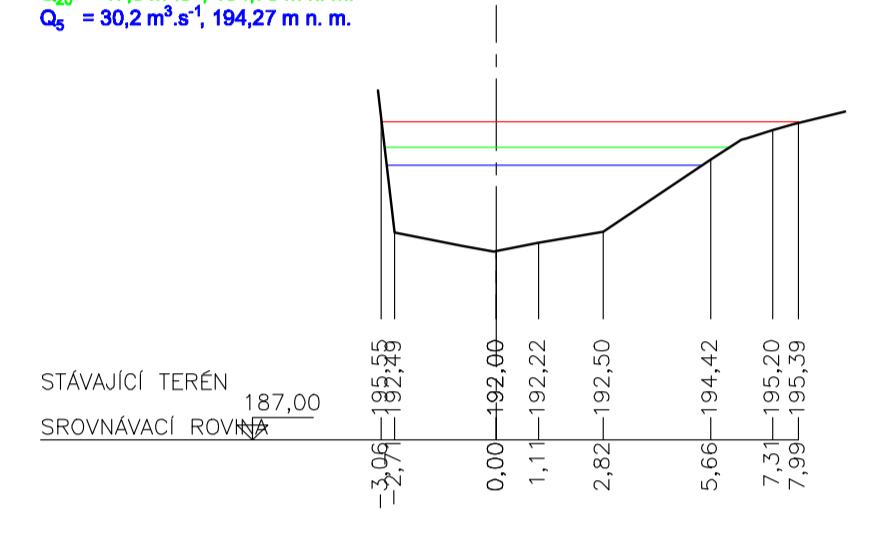
P 6 km 0,837 54



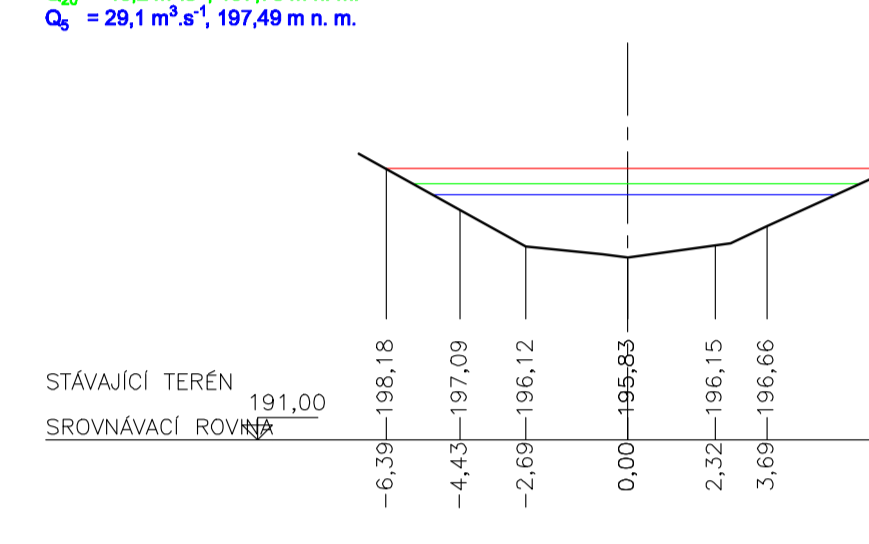
P 22 km 1,560 94



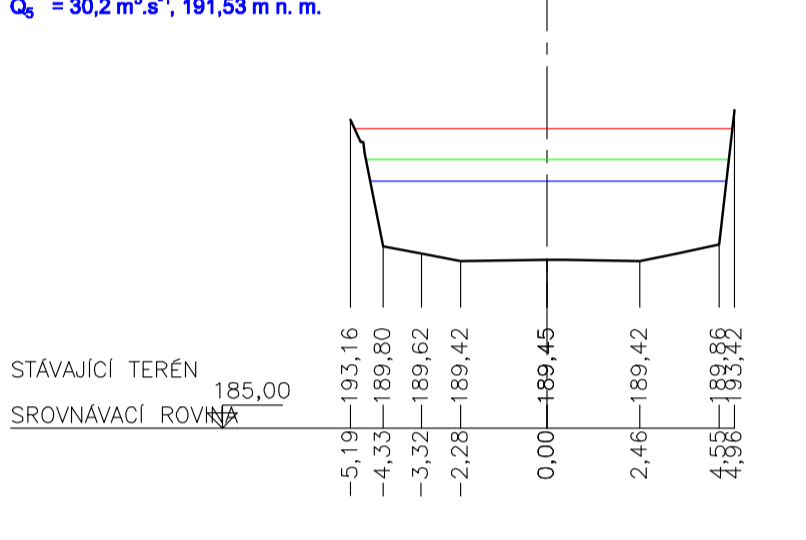
P 38 km 1,959 10



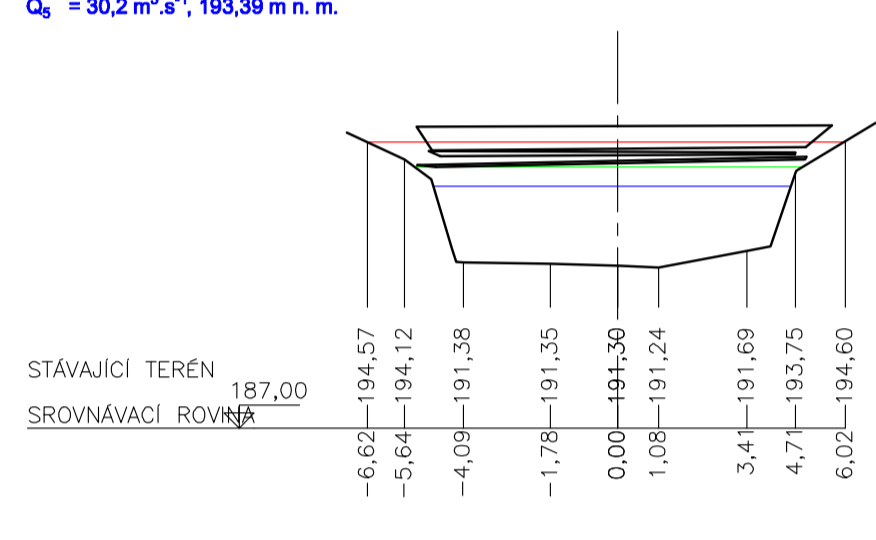
P 54 km 2,620 98



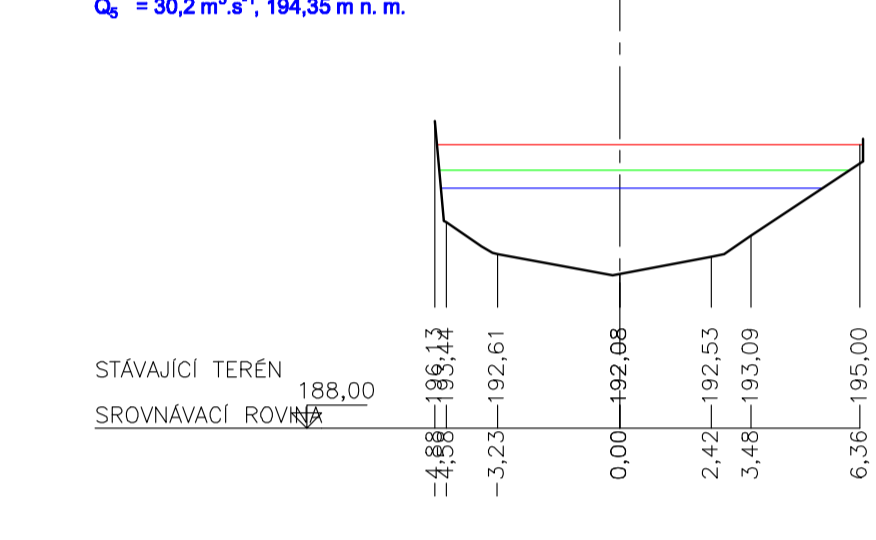
P 7 km 0,840 14



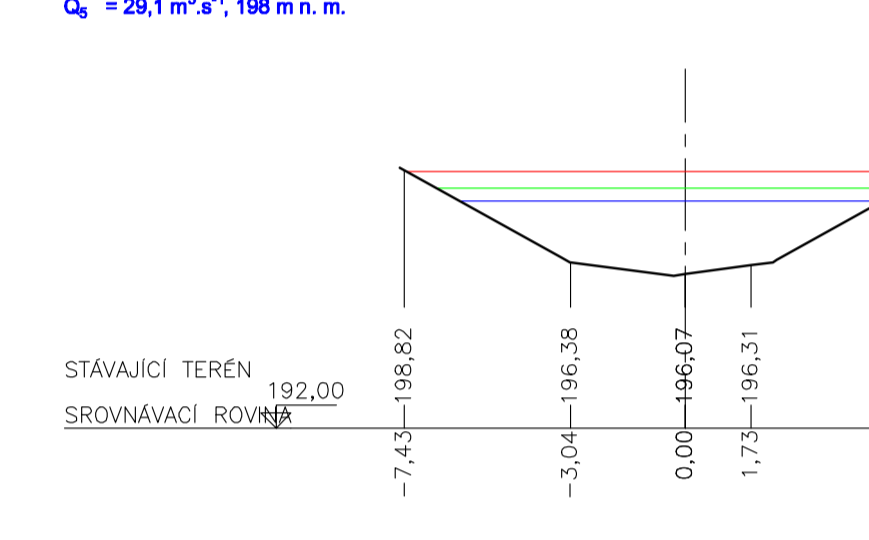
P 23 km 1,611 82



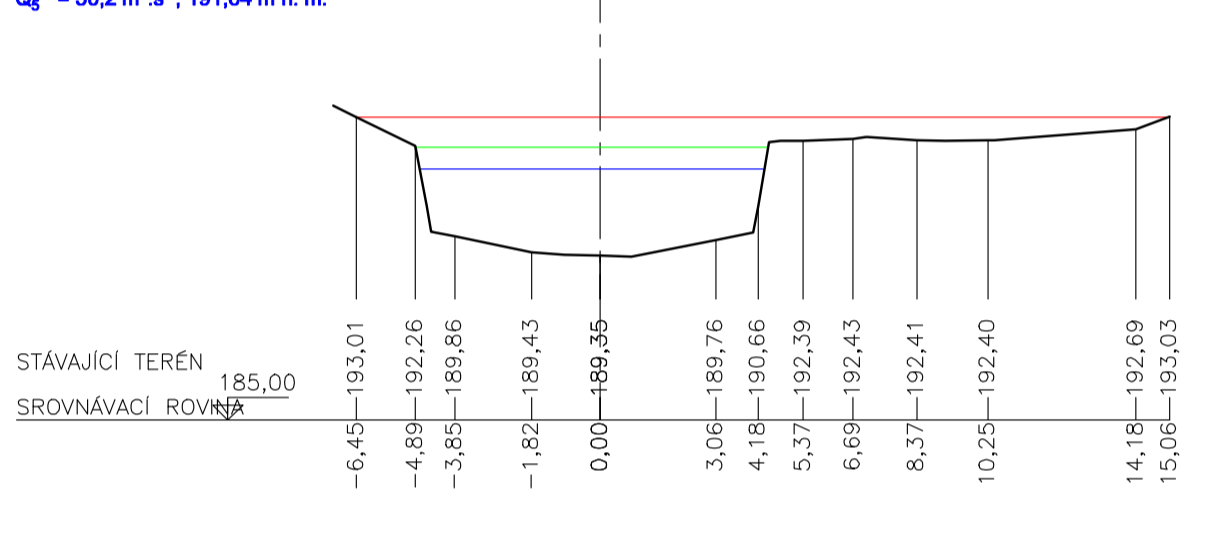
P 39 km 1,982 70



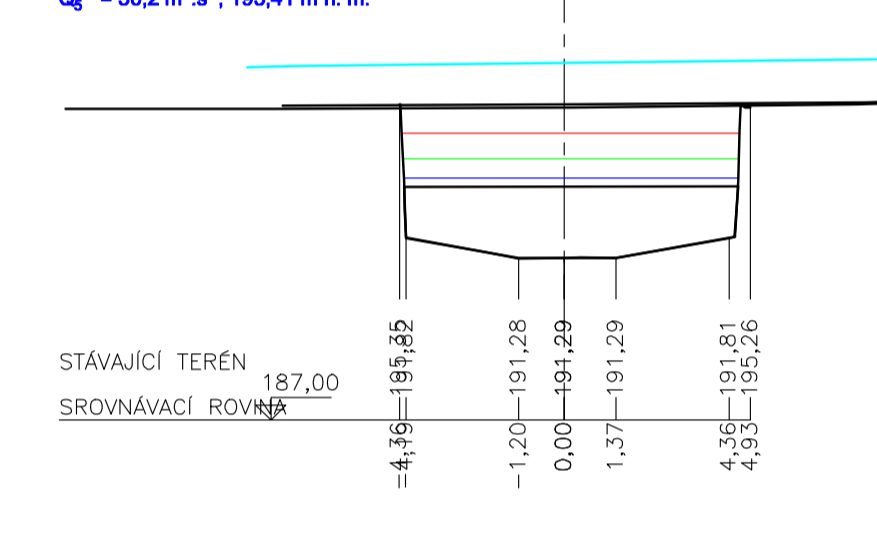
P 55 km 2,726 01



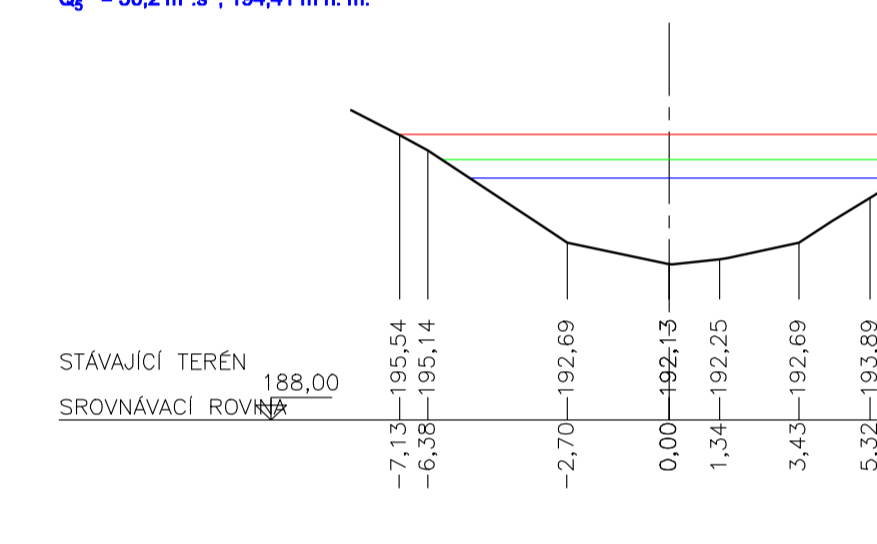
P 8 km 0,905 87



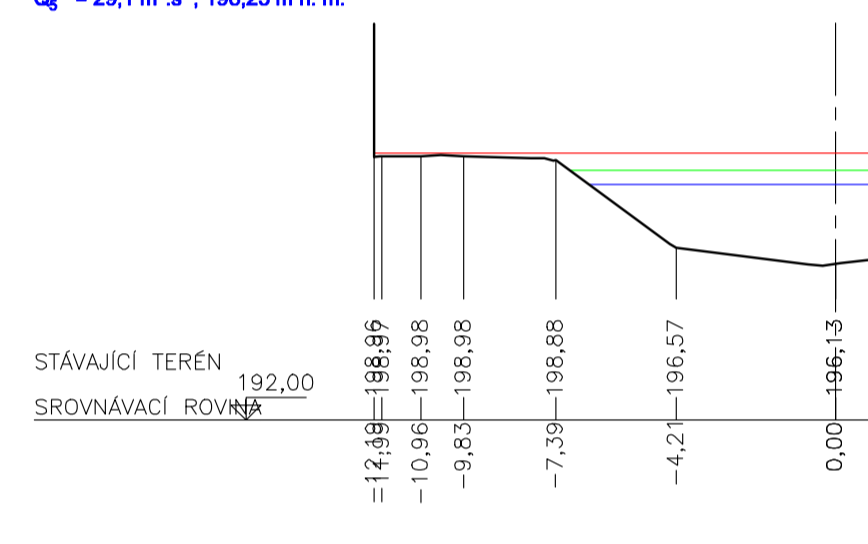
P 24 km 1,620 04



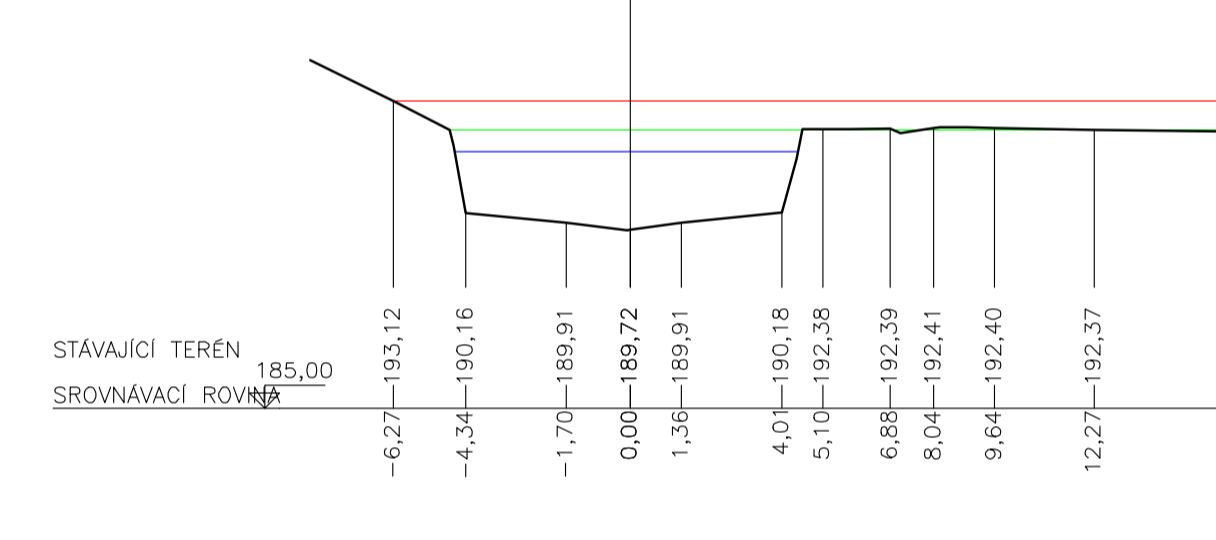
P 40 km 2,011 91



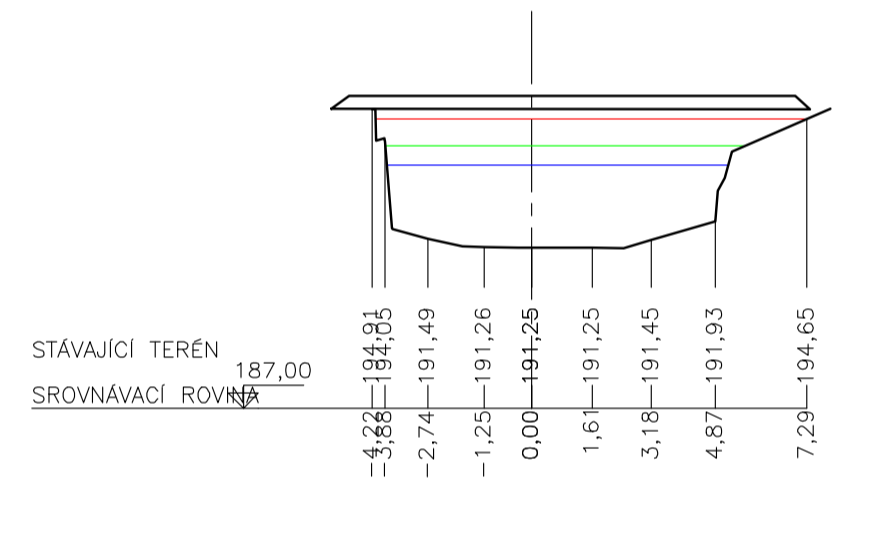
P 56 km 2,810 79



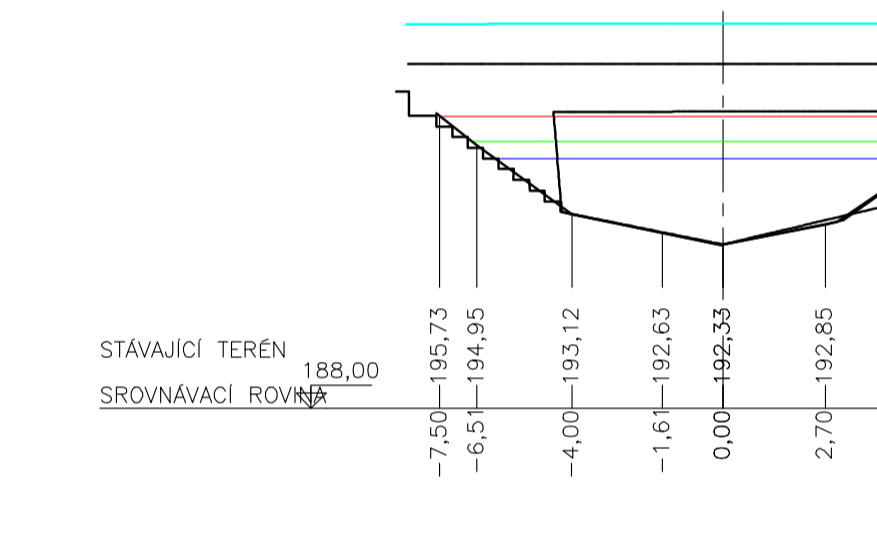
P 9 km 0,985 41



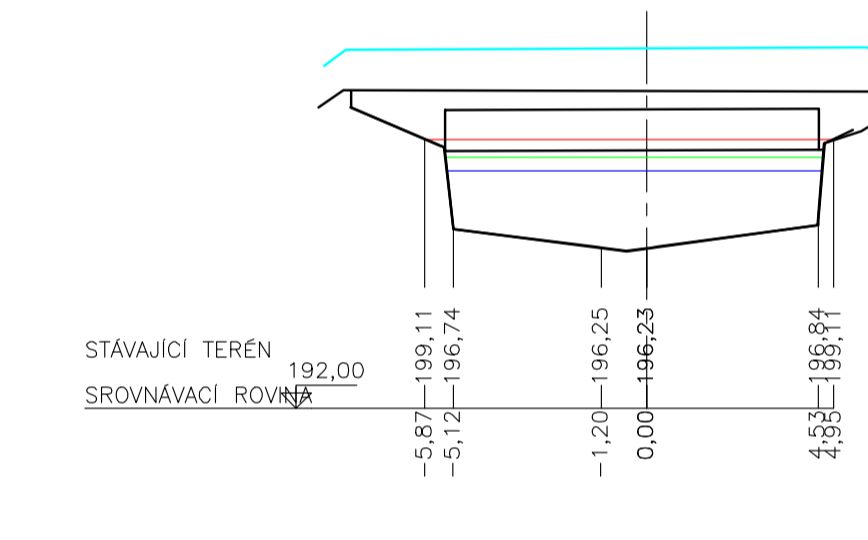
P 25 km 1,626 58



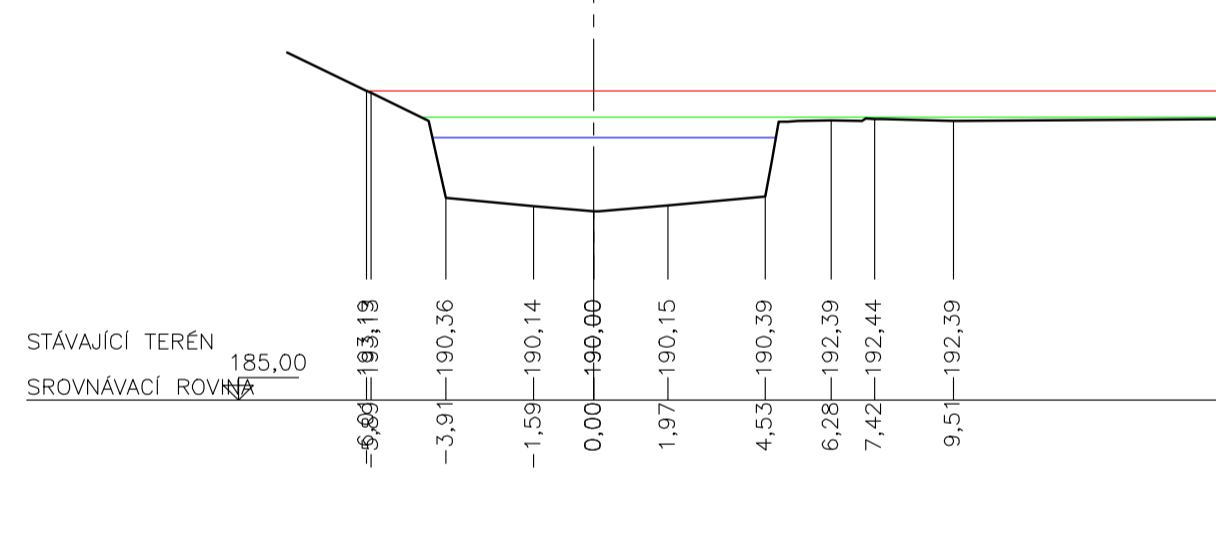
P 41 km 2,087 96



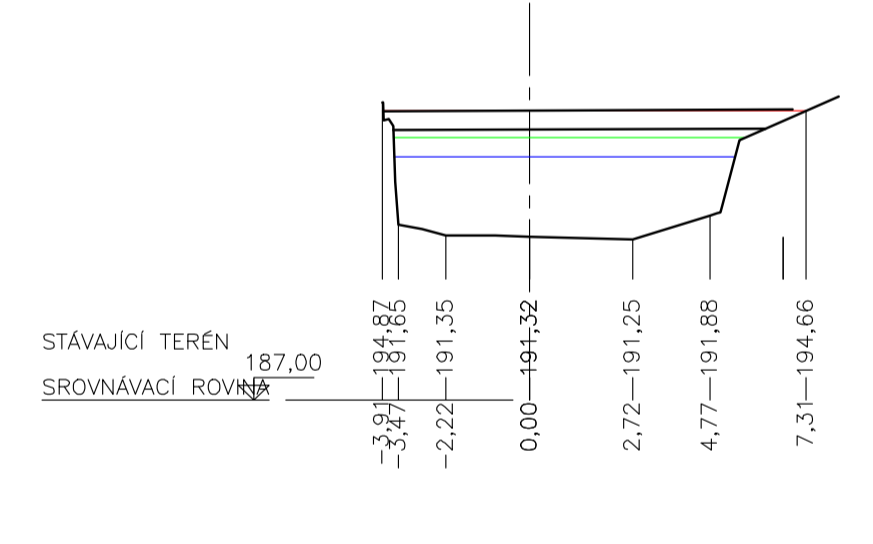
P 57 km 2,832 12



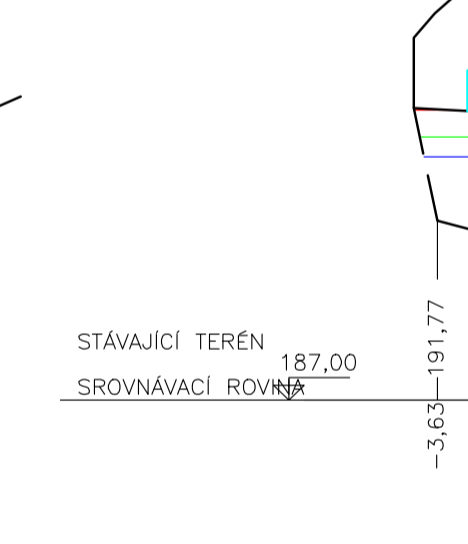
P 10 km 1,039 48



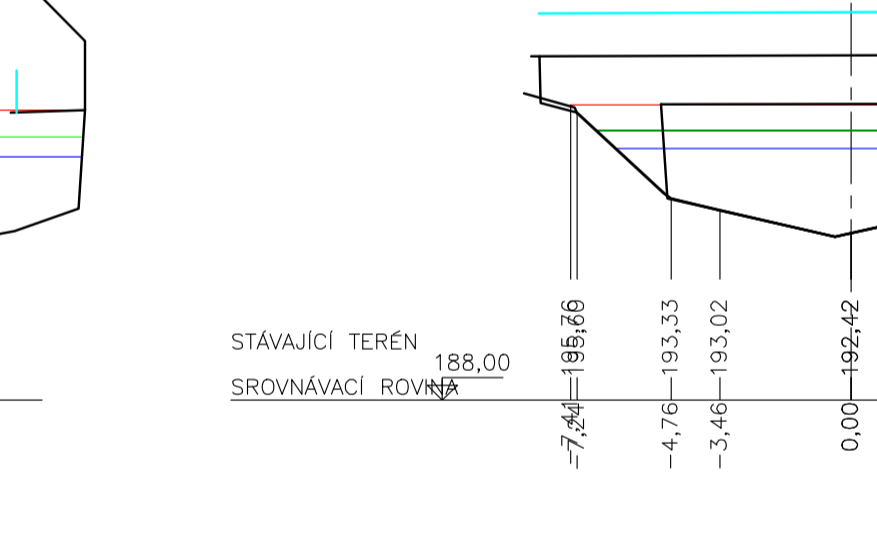
P 26 km 1,629 39



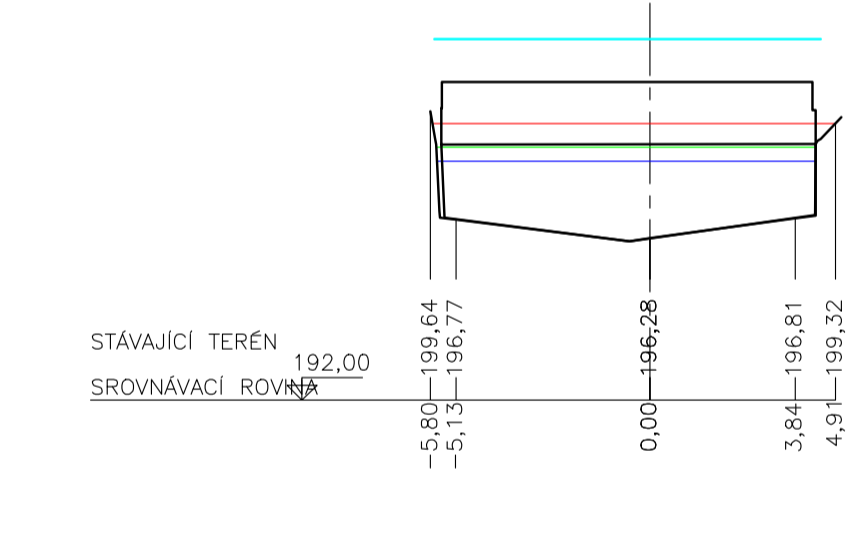
Výtok žal most (po proudu) km 1,641 01



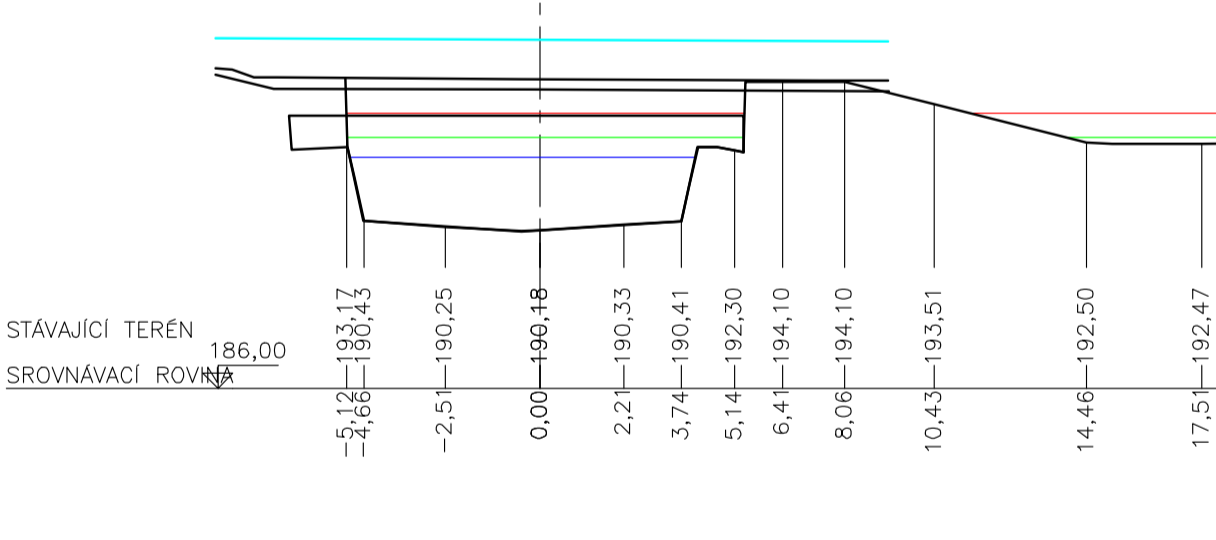
P 42 km 2,110 86



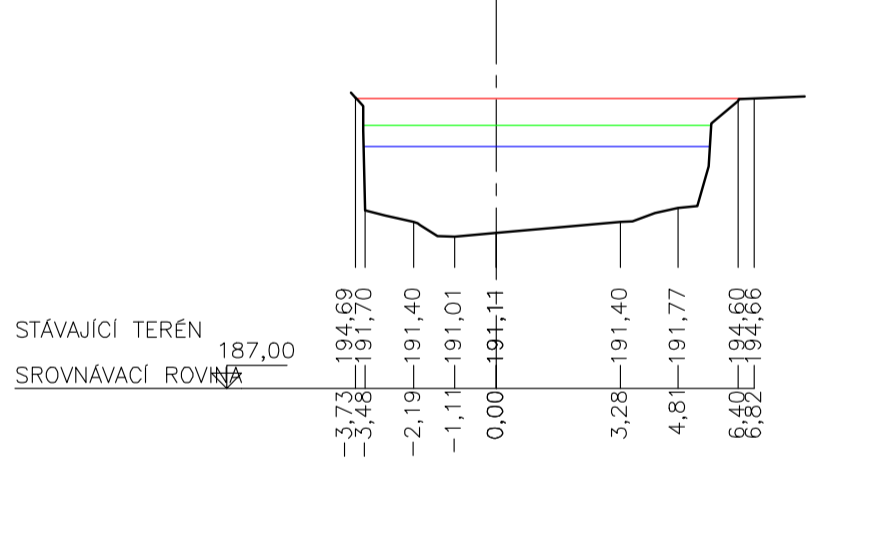
P 58 km 2,850 79



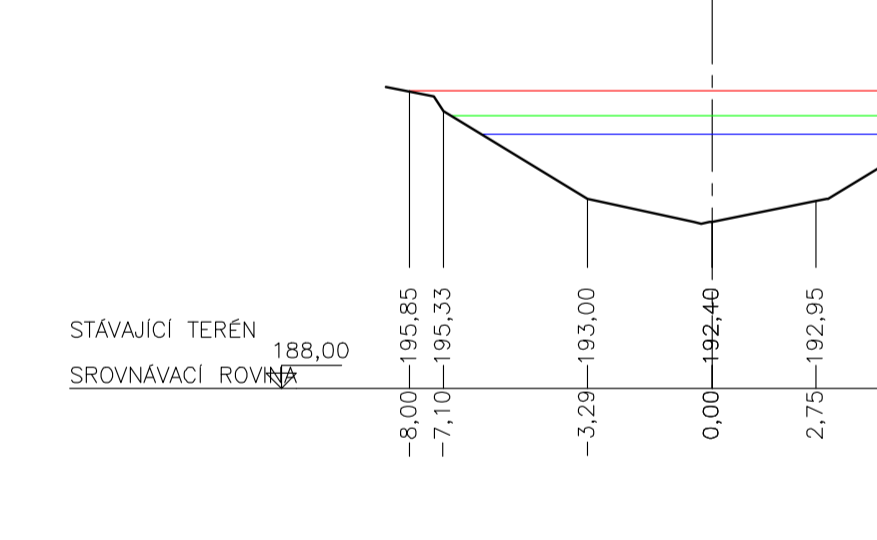
P 11 km 1,094 76



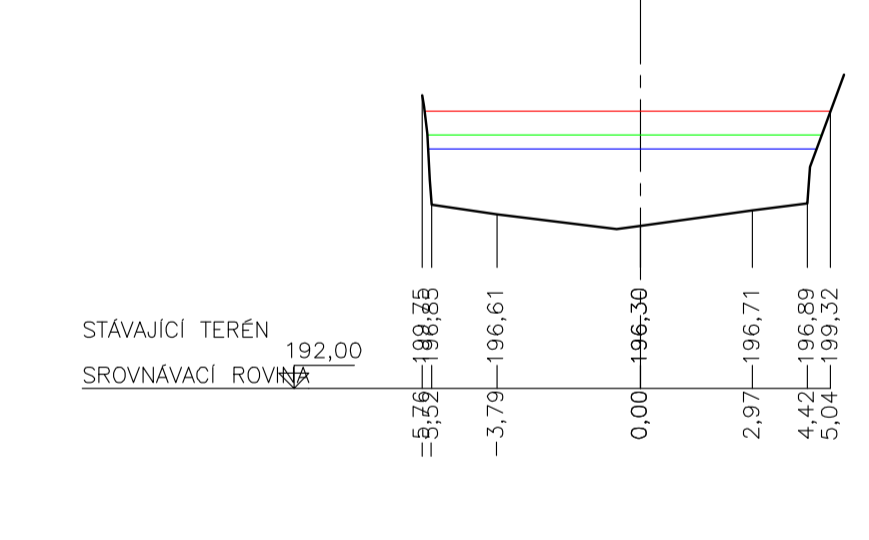
P 27 km 1,637 31



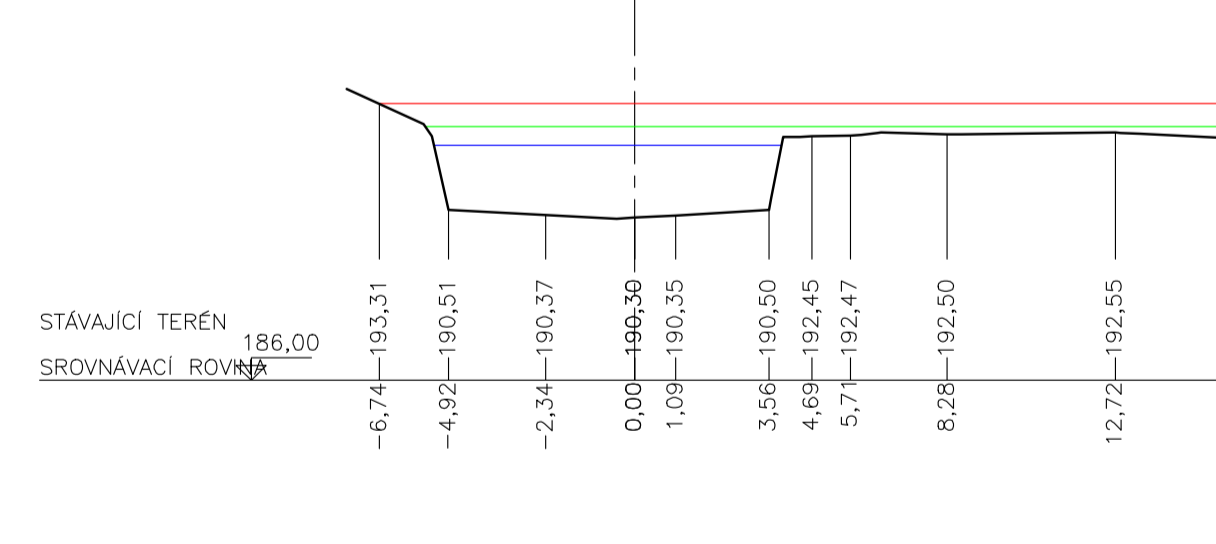
P 43 km 2,135 99



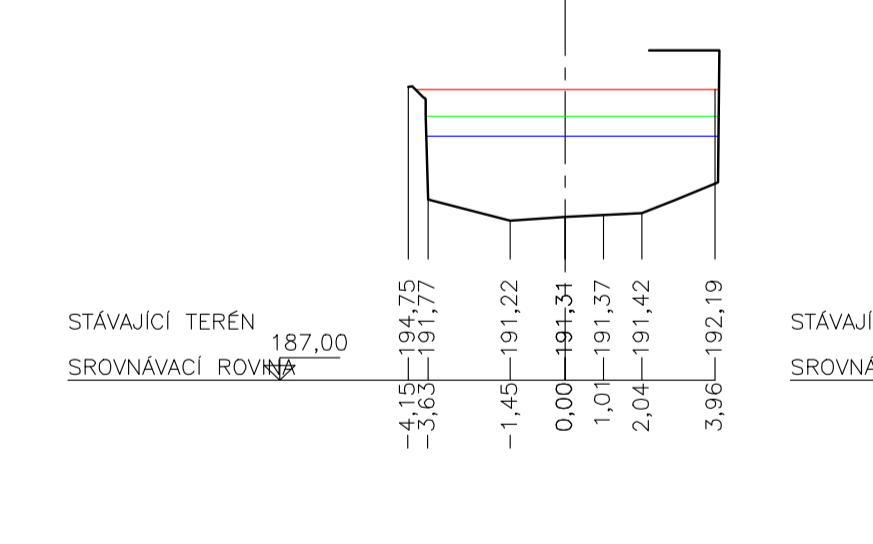
P 59 km 2,853 61



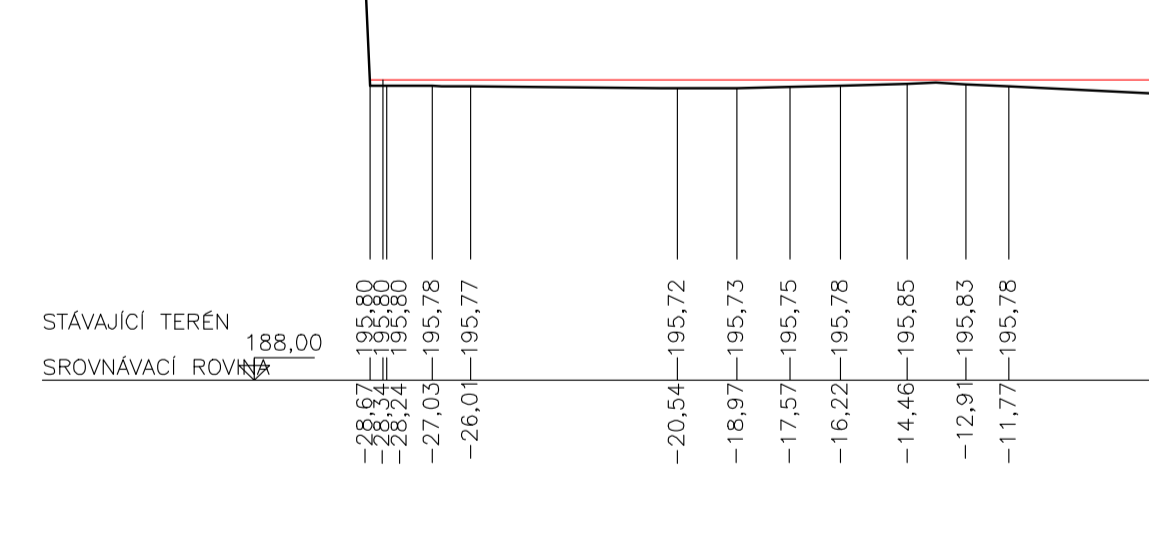
P 12 km 1,131 20



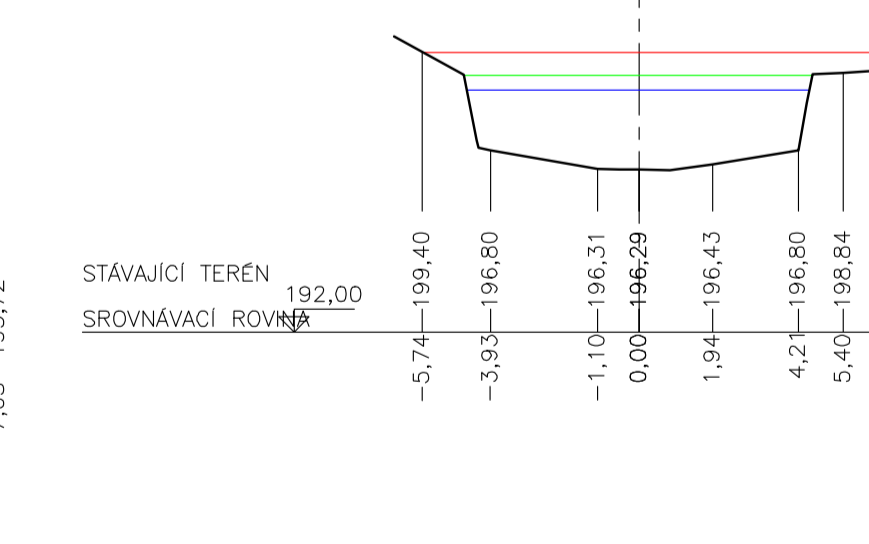
P 28 km 1,647 20



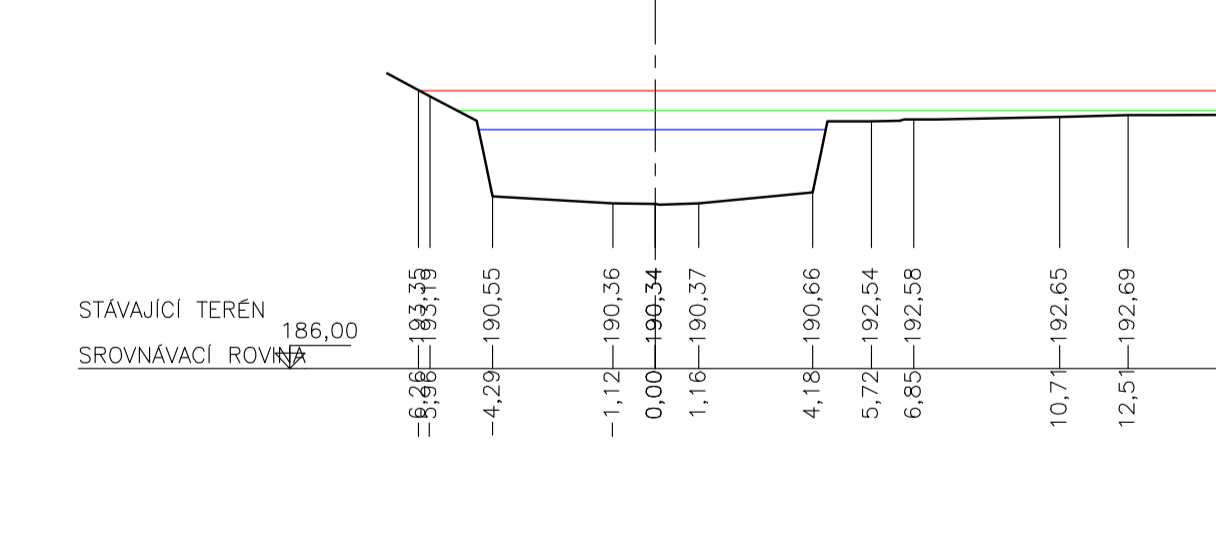
P 44 km 2,173 29



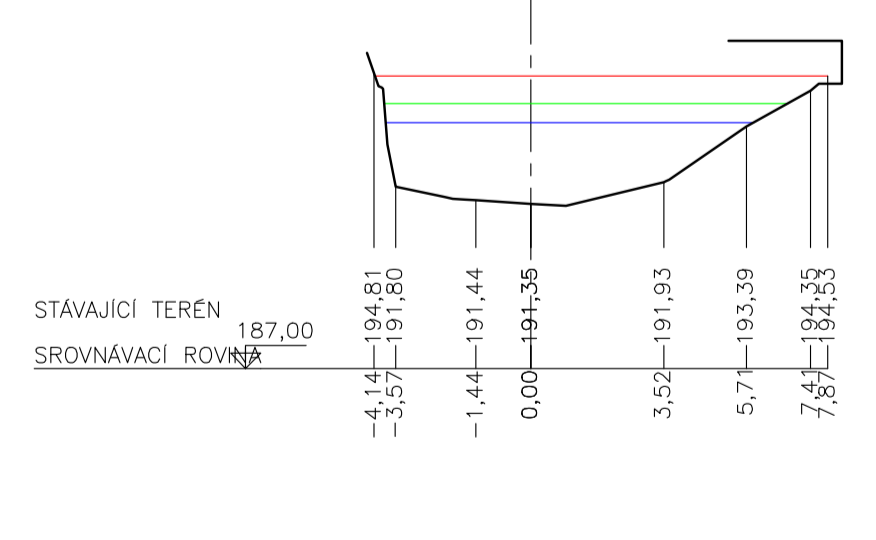
P 60 km 2,889 37



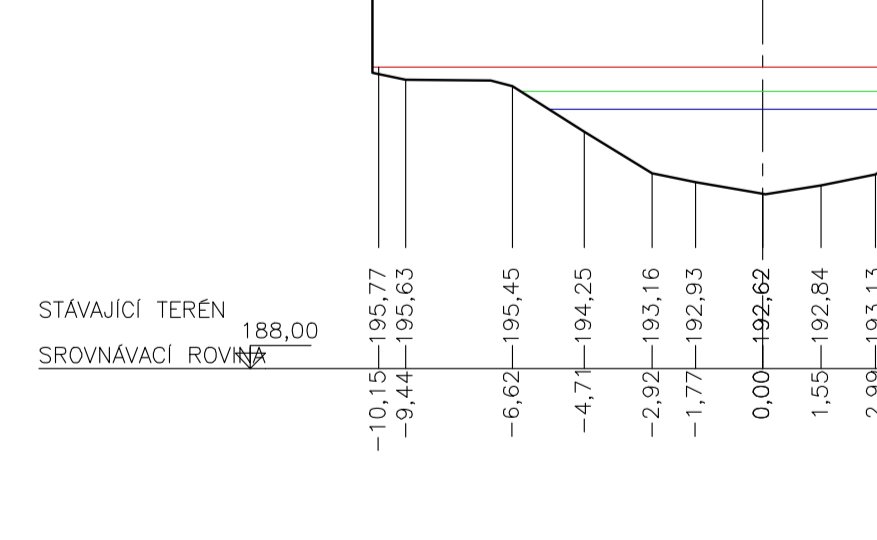
P 13 km 1,172 20



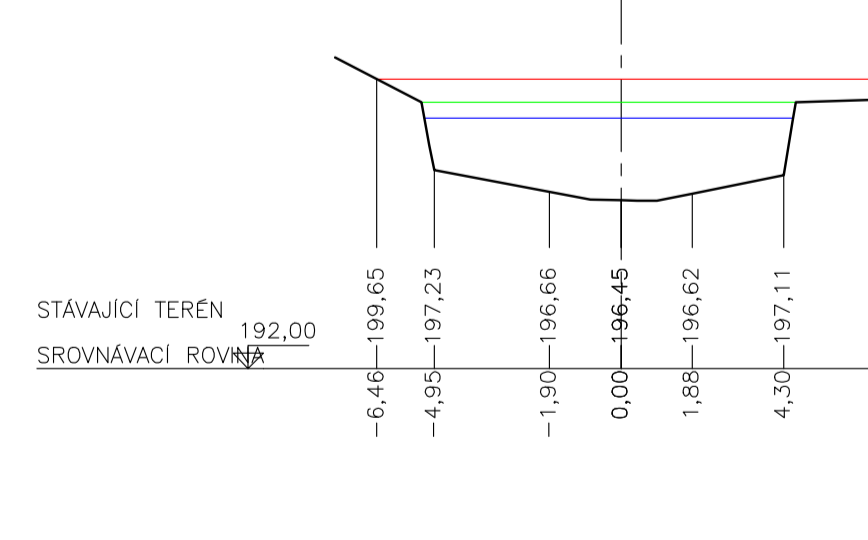
P 29 km 1,659 69



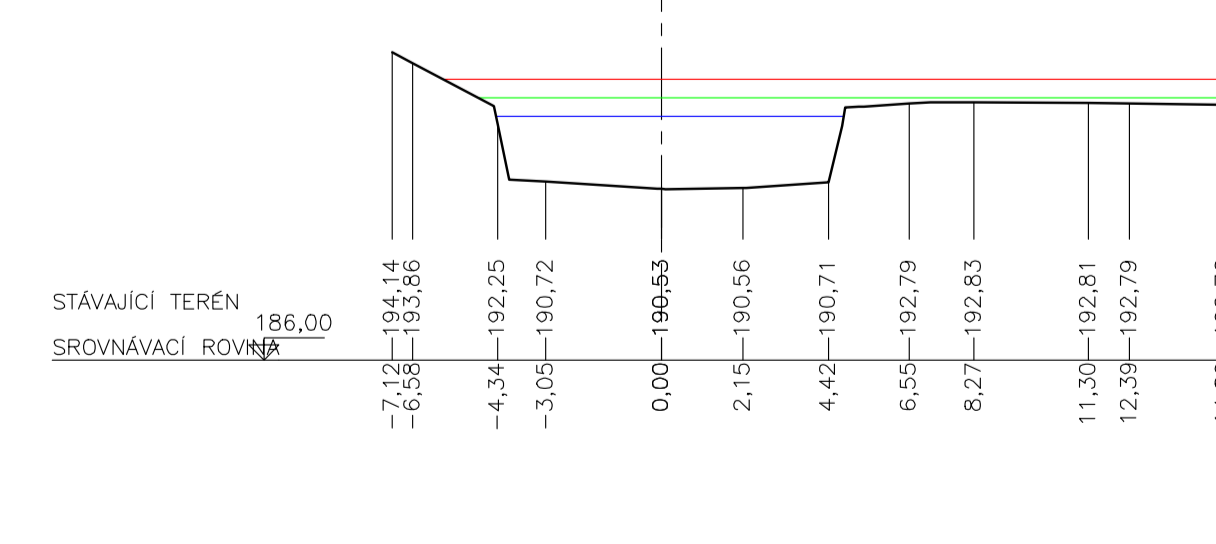
P 45 km 2,191 80



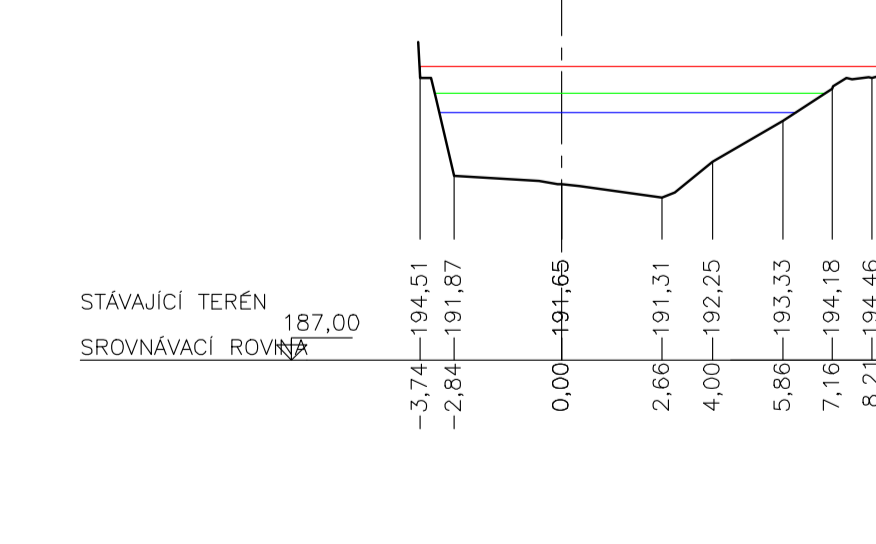
P 61 km 2,993 85



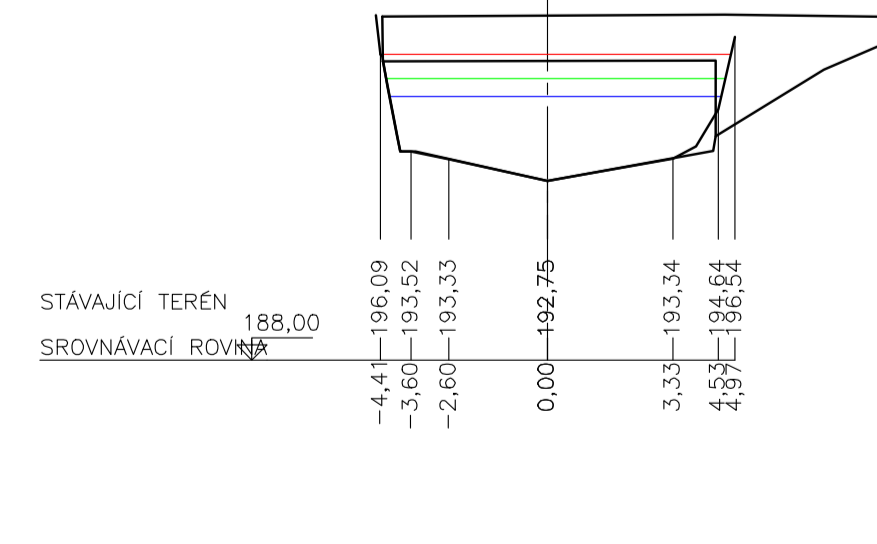
P 14 km 1,229 89



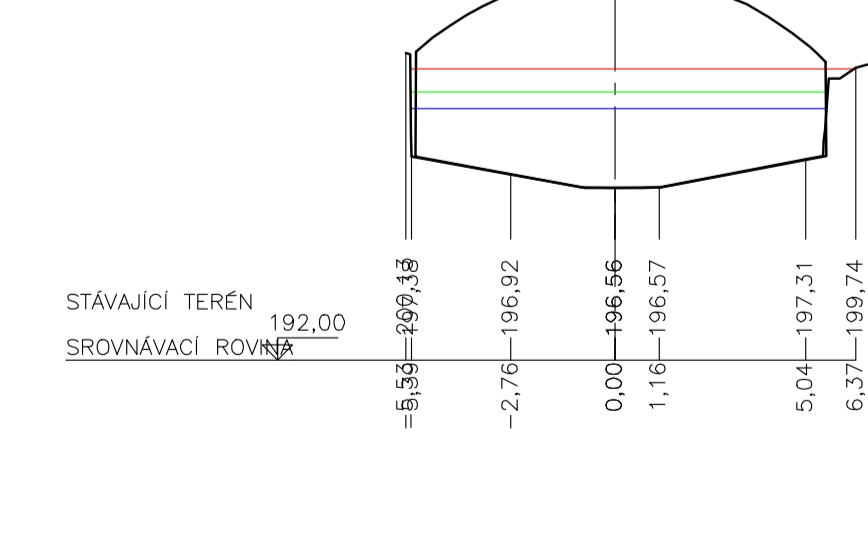
P 30 km 1,678 15



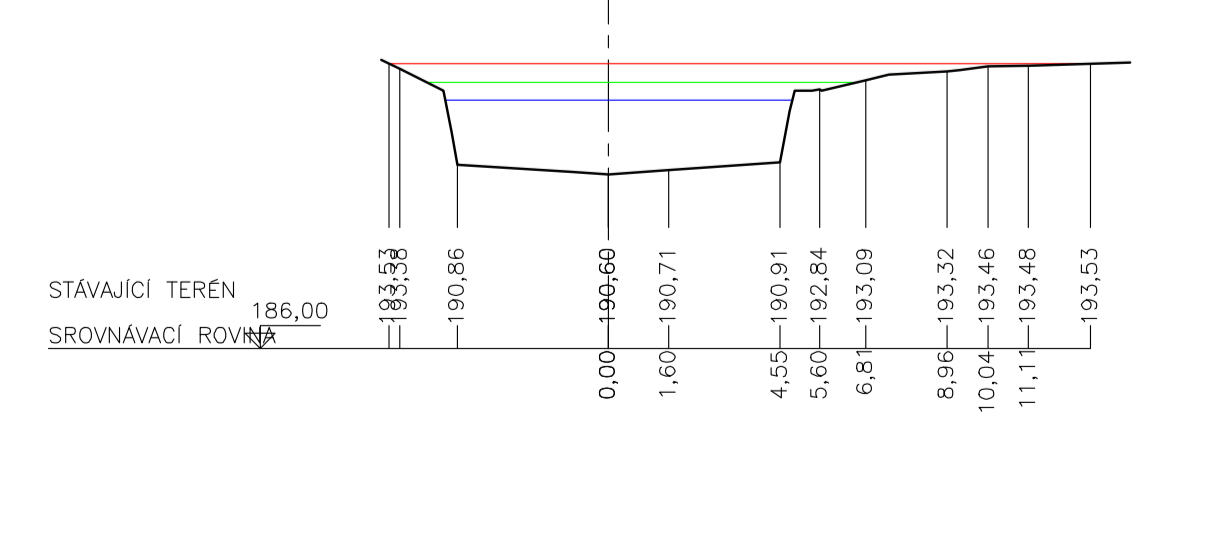
P 46 km 2,243 47



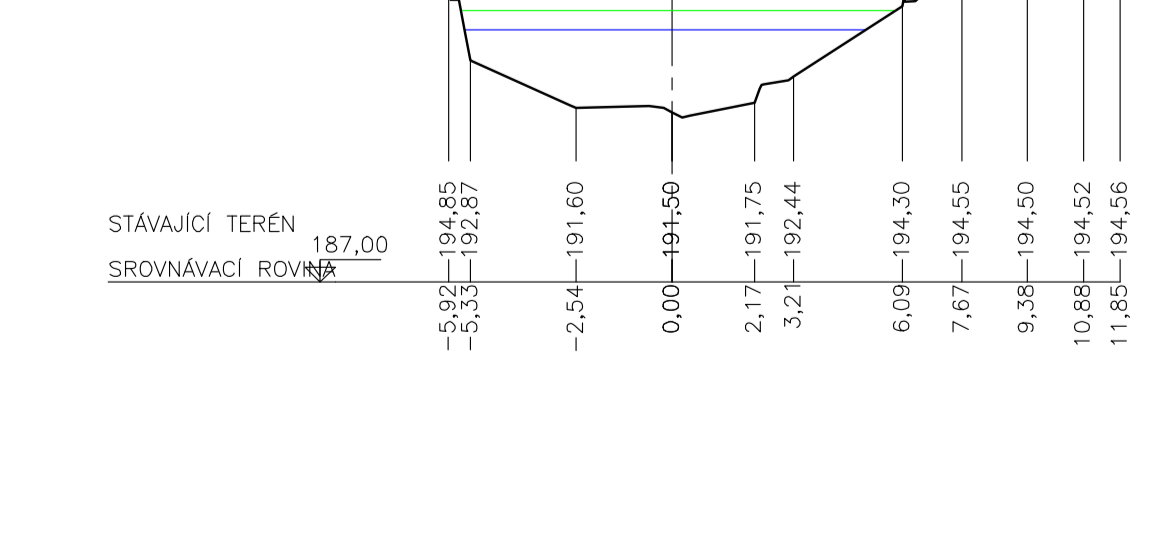
P 62 km 3,026 71



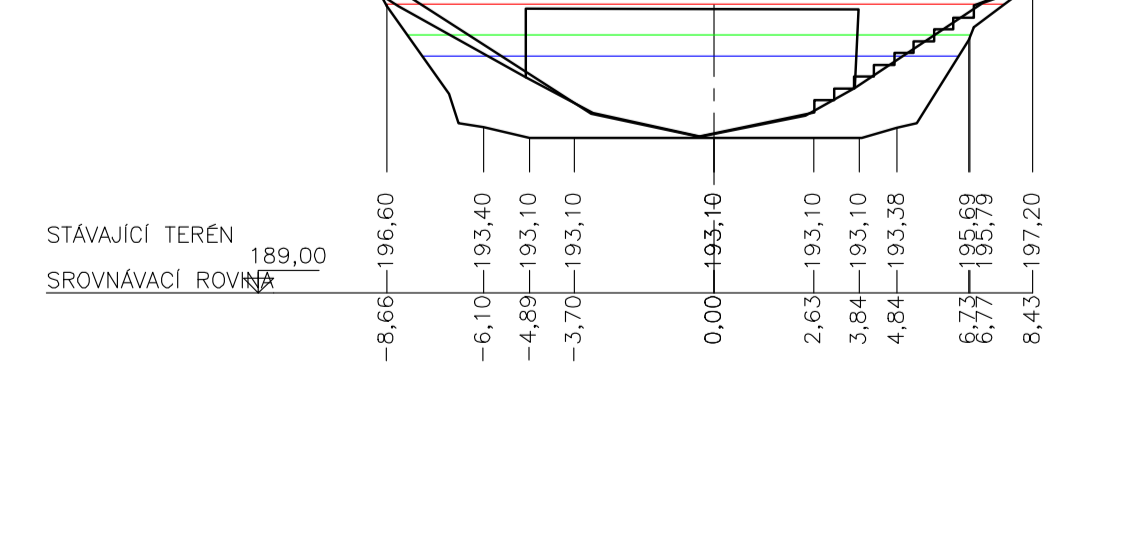
P 15 km 1,288 65



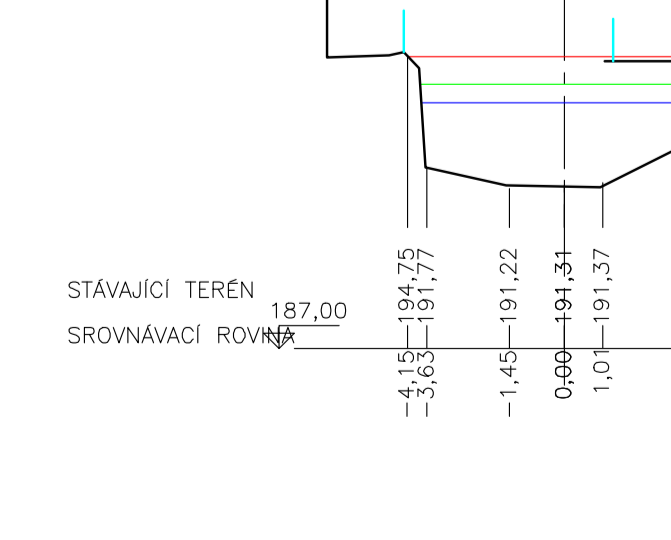
P 31 km 1,723 31



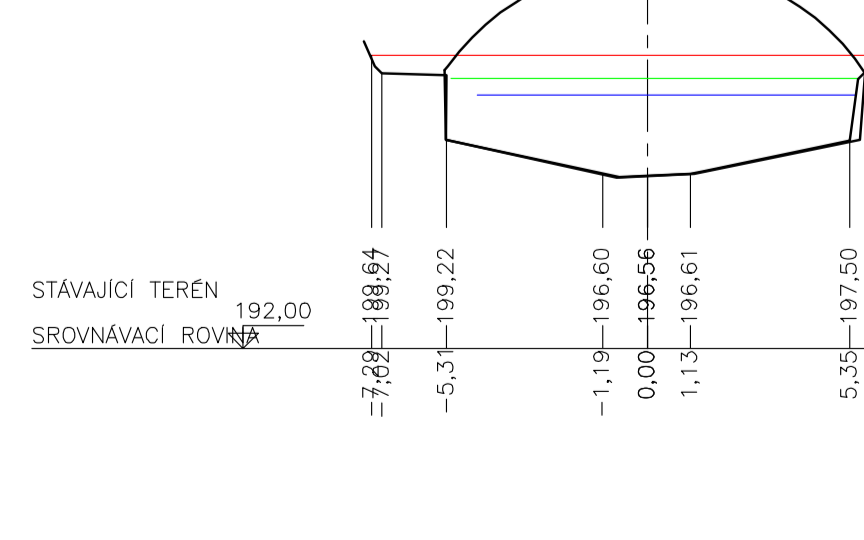
P 47 km 2,377 70



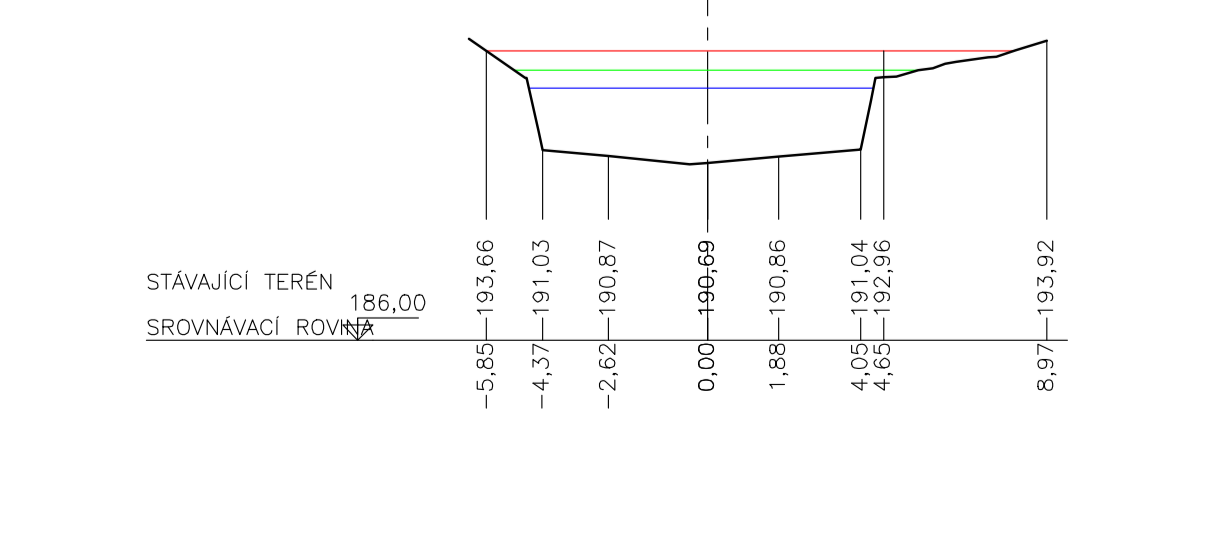
Nátek žal mostu 1,653 38



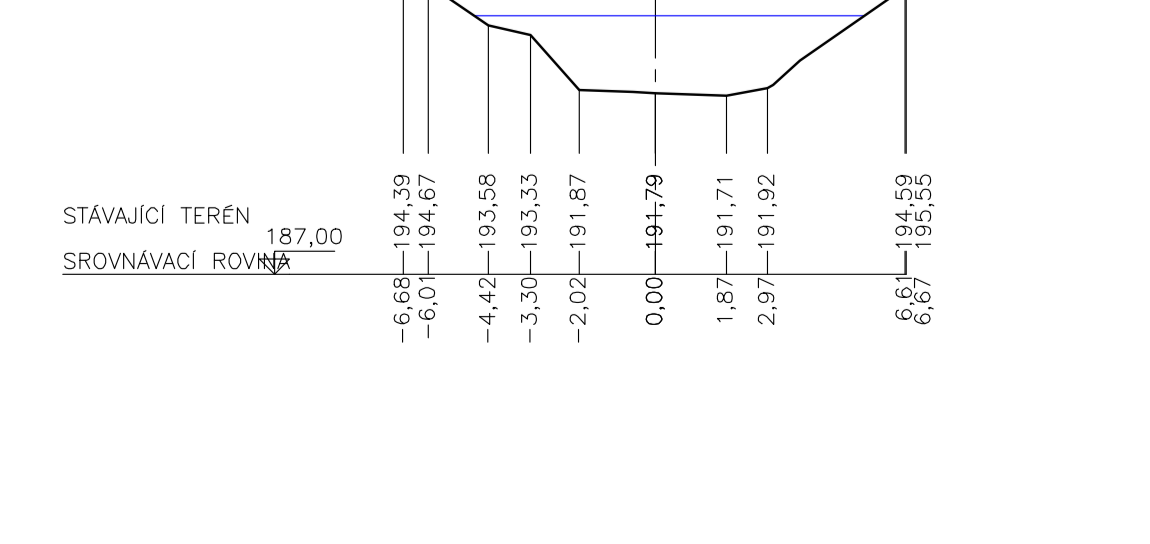
P 63 km 3,048 35



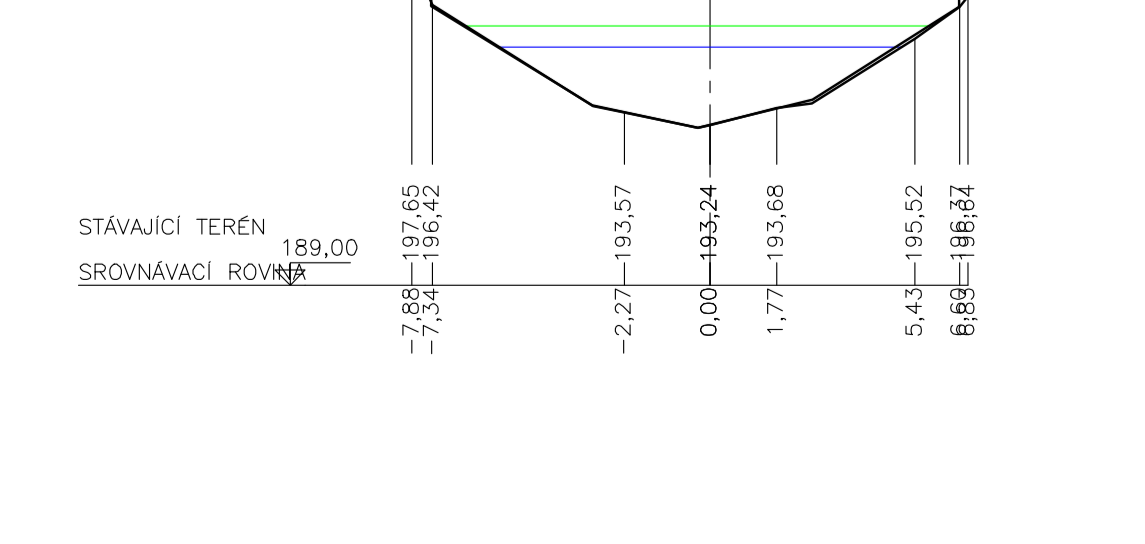
P 16 km 1,311 59



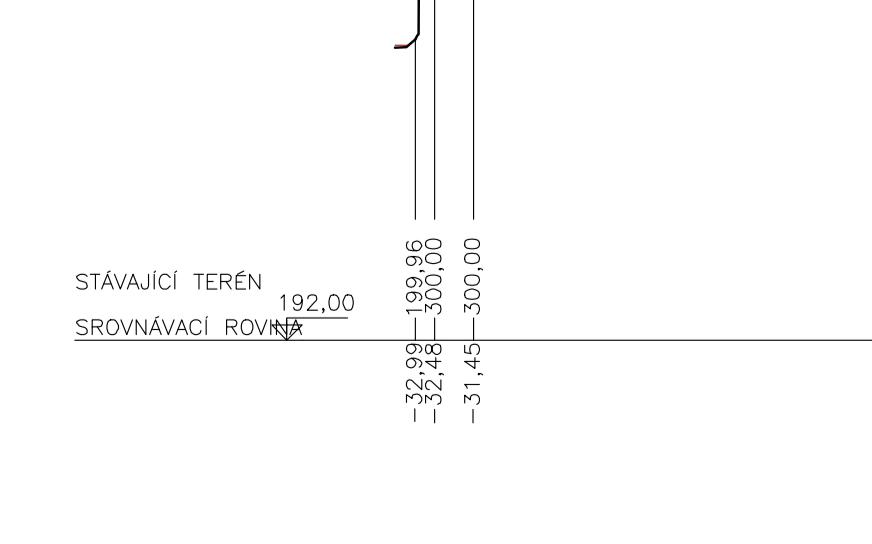
P 32 km 1,790 71



P 48 km 2,386 47



P 64 km 3,076 95



INVESTOR	HLAVNÍ MĚSTO PRAHA ZASTOUPENÉ: MHMP-OCF SUNGARNOVA 55, PRAHA 1	KONTAKTOVÁ Doc.Ing.Habík,ČS. VYSOKÝV VÝPRACOVÁ ING. HYŠEŠEK	SOUDROBNÝ SYSTÉM VÝŠKOVÝ SYSTÉM	S-ÚJK Bjv
ZPRACOVATEL	TEL. 605 159 536 ČVUT FSV Tháurova 7, Praha 6	PRŮBĚH MĚŘENÍ MĚŘENÍ MĚŘENÍ	DATUM 3.2022	PARÉ
NAČEK	Božek	PRŮBĚH MĚŘENÍ MĚŘENÍ MĚŘENÍ	FORMÁT A4	
PRŮBĚH	Dokumentace zřelavových Gzemí	PRŮBĚH MĚŘENÍ MĚŘENÍ MĚŘENÍ	PROJEKTU 2105	
	Úšatní profily 1-64	DATUM REV. PRŮBĚH	MĚŘENÍ 1:200	
			PRŮBĚH 3.1	