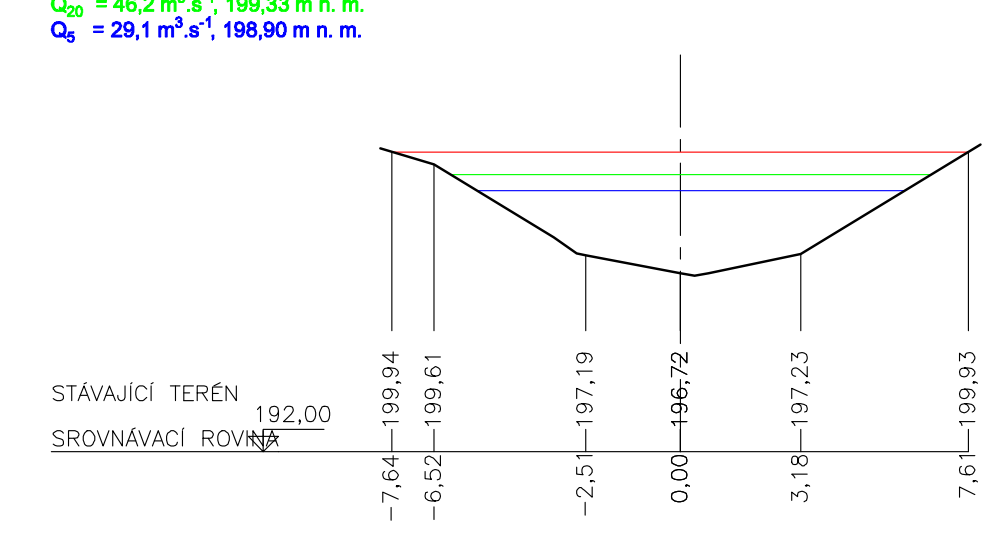
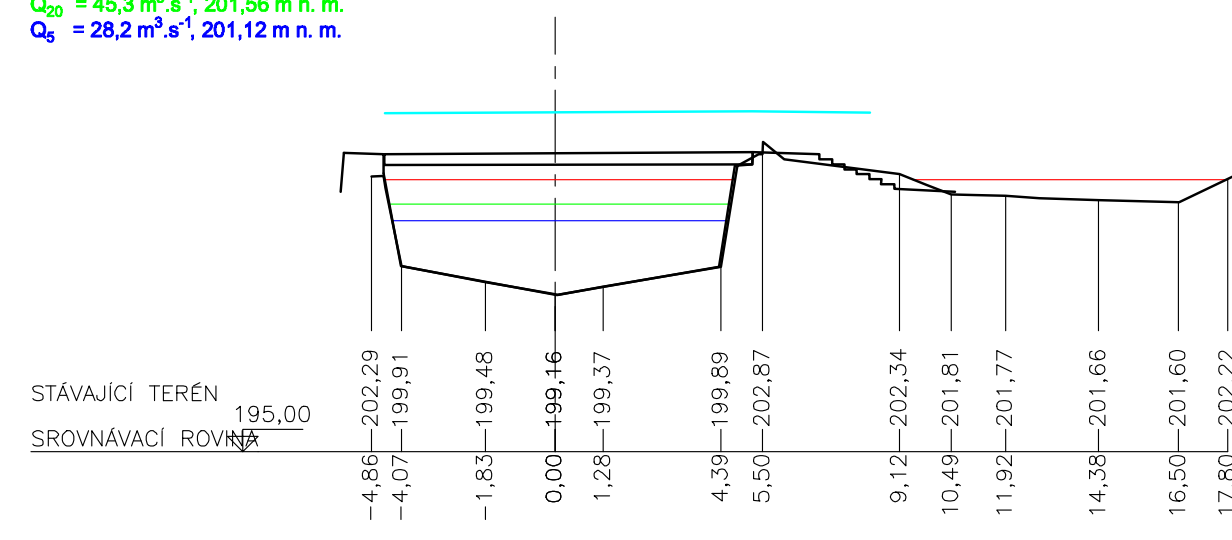


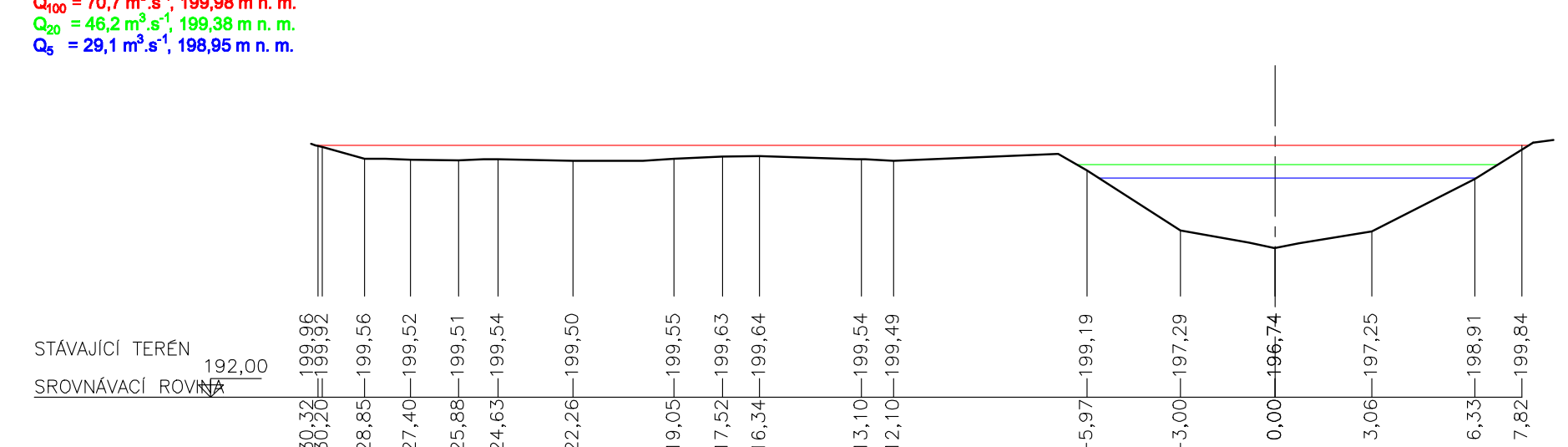
P 65 km 3,126 84



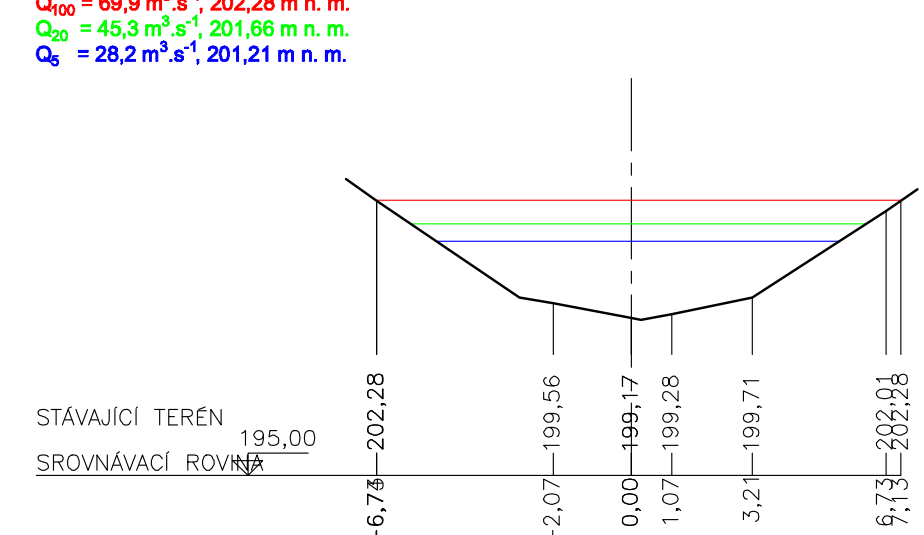
P 81 km 3,784 28



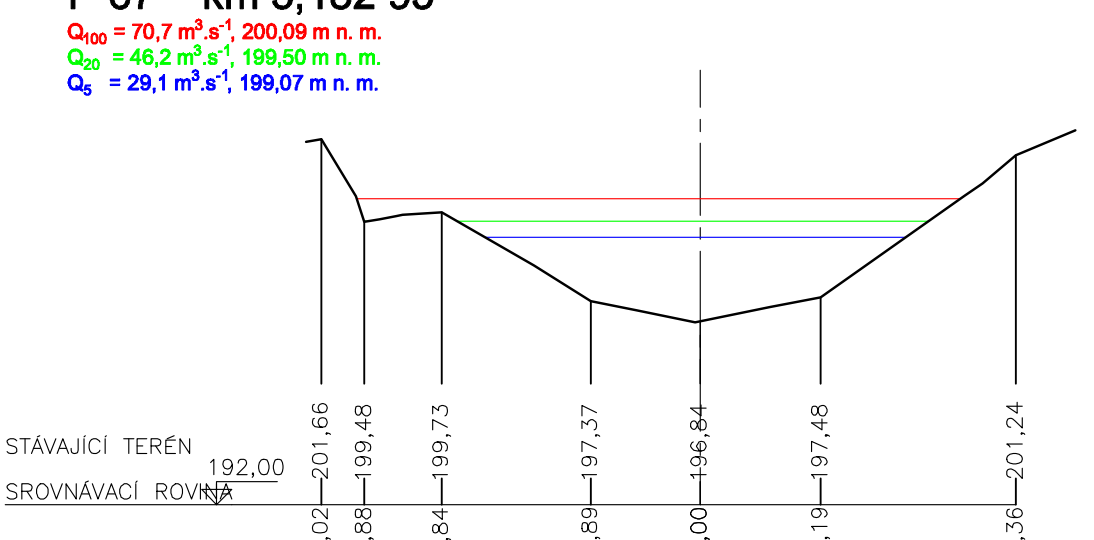
P 66 km 3,148 20



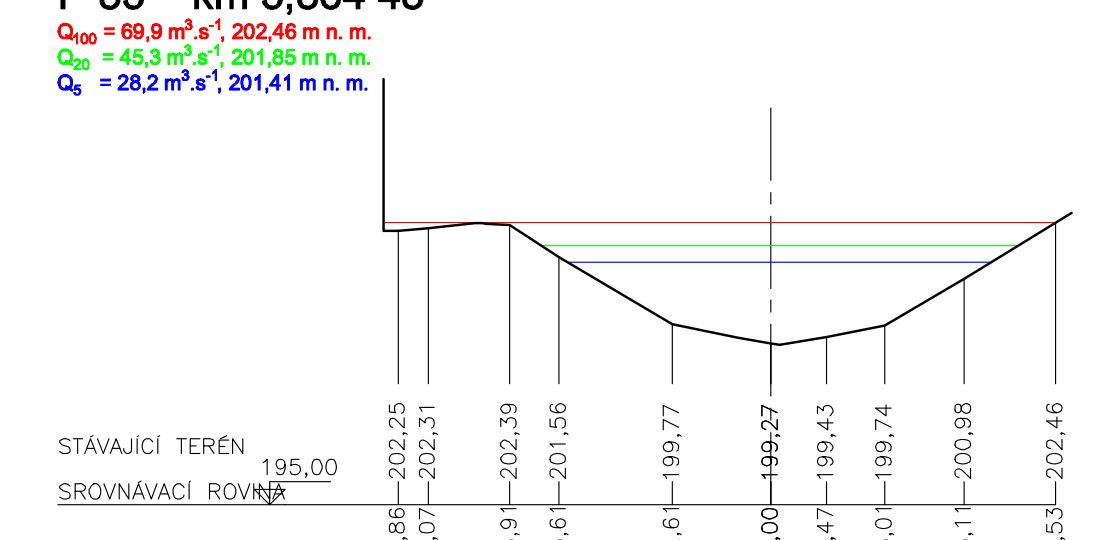
P 82 km 3,809 65



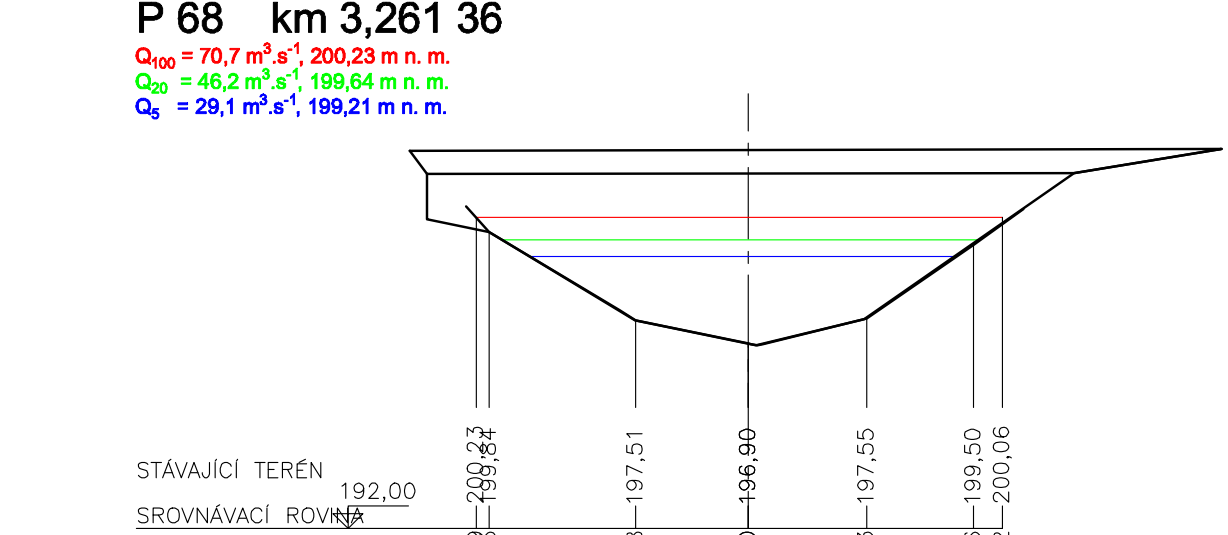
P 67 km 3,182 95



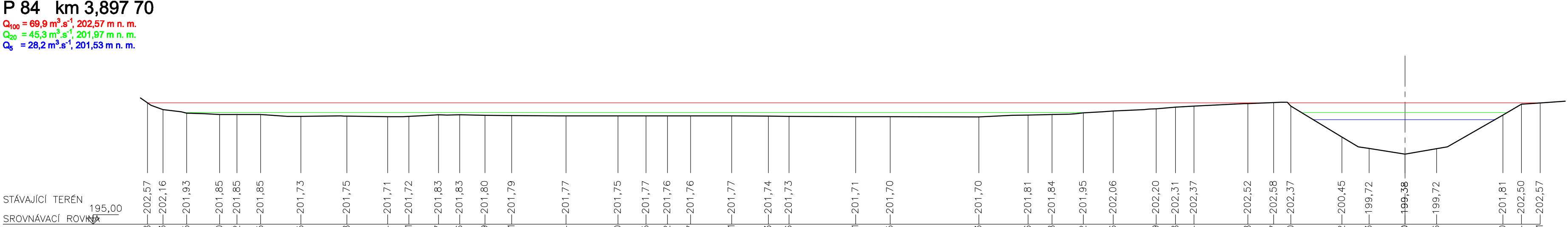
P 83 km 3,864 48



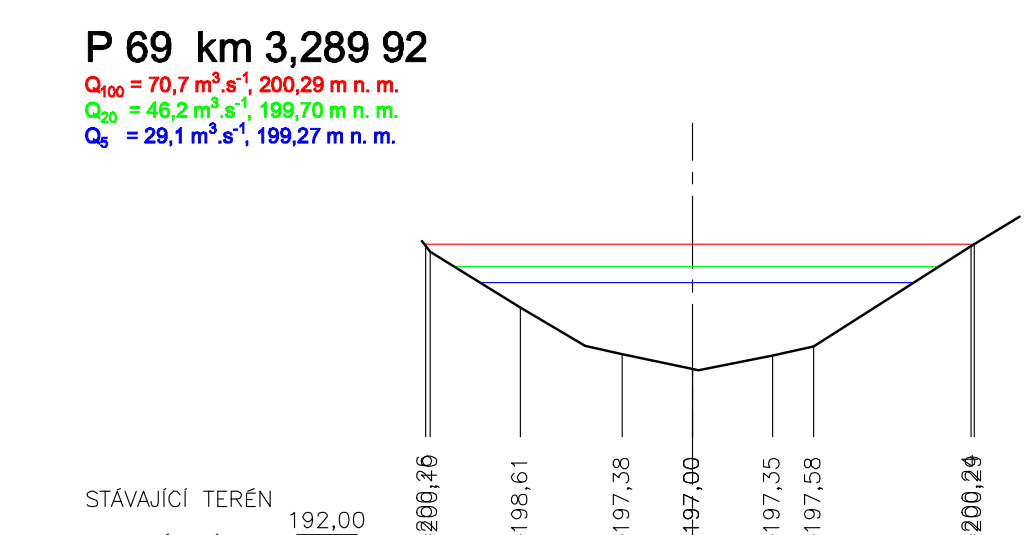
P 68 km 3,261 36



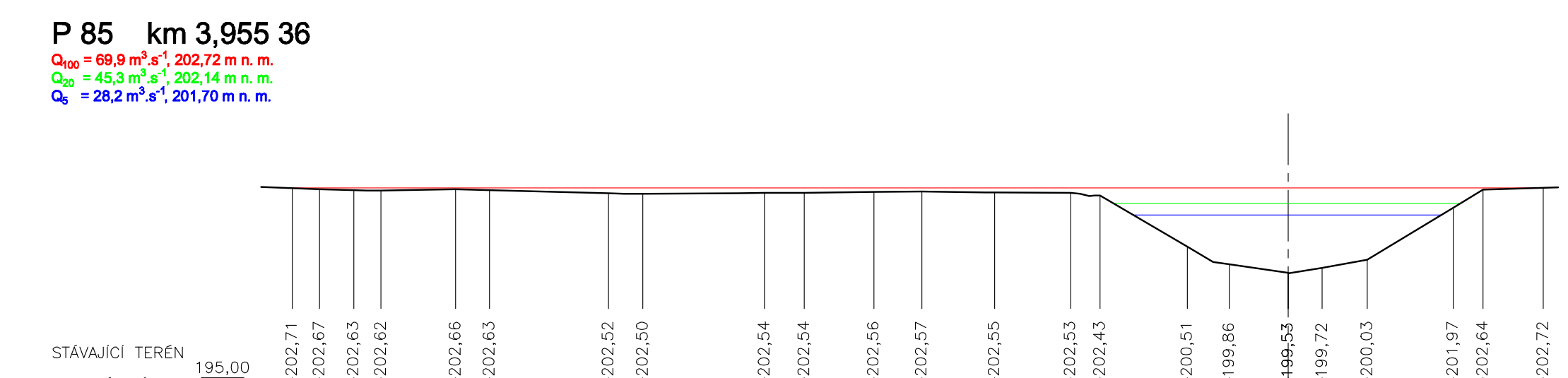
P 84 km 3,897 70



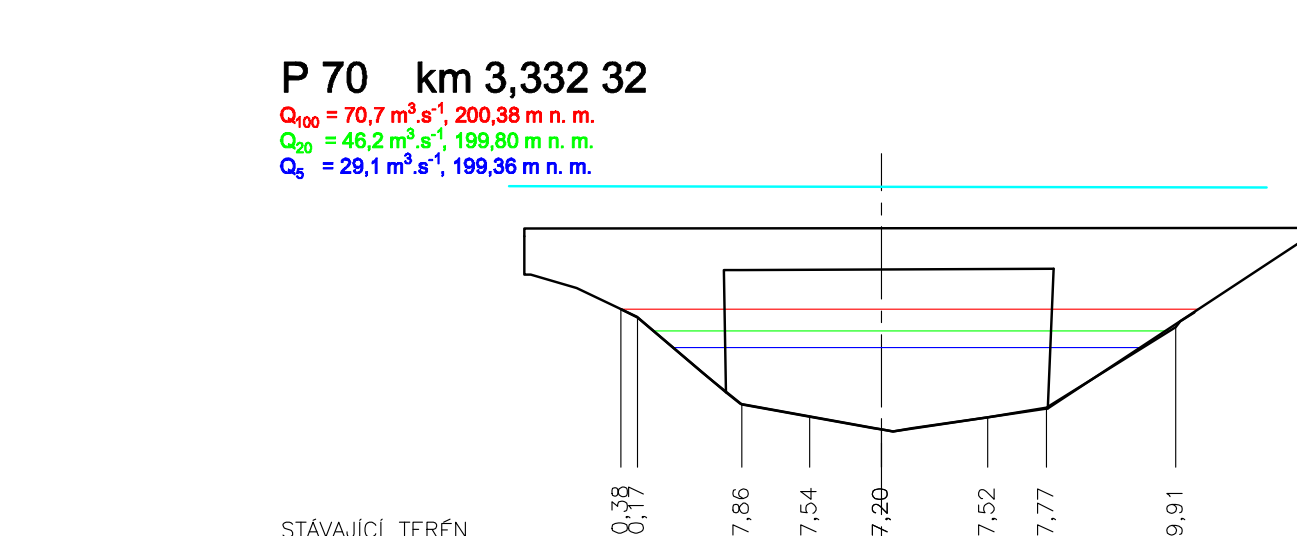
P 69 km 3,289 92



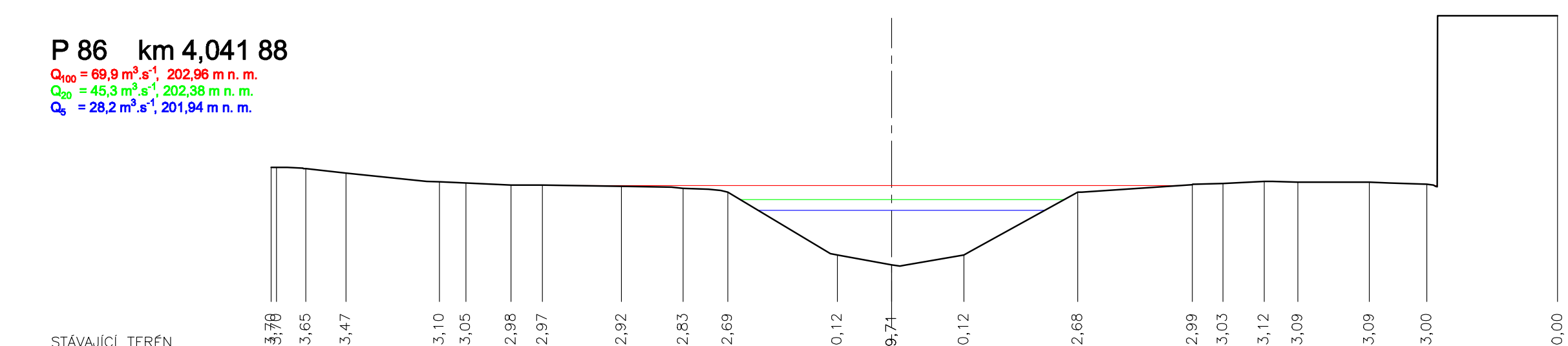
P 85 km 3,955 36



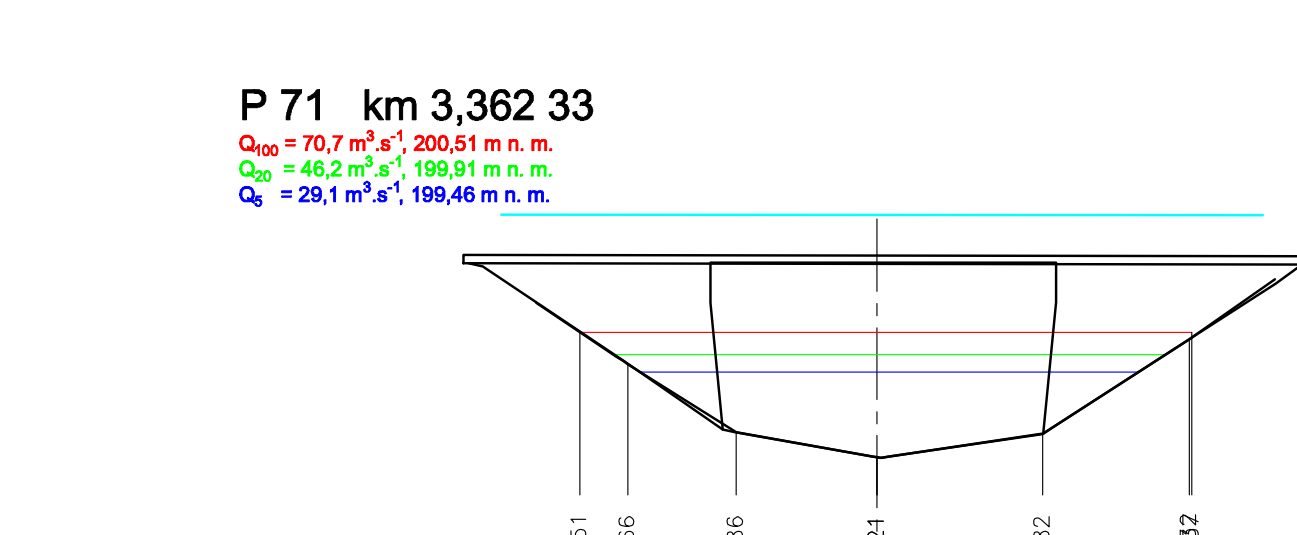
P 70 km 3,332 32



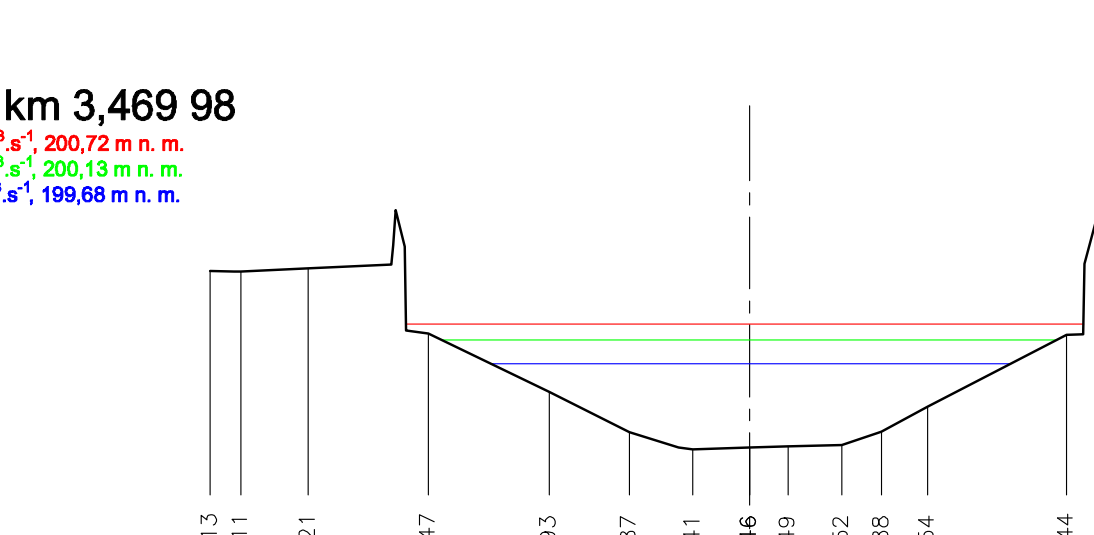
P 86 km 4,041 88



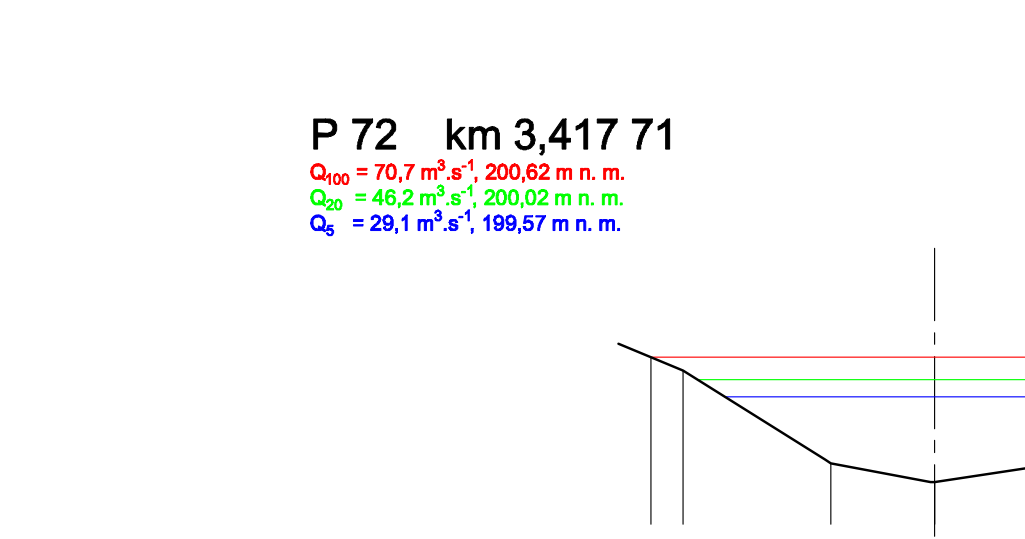
P 71 km 3,362 33



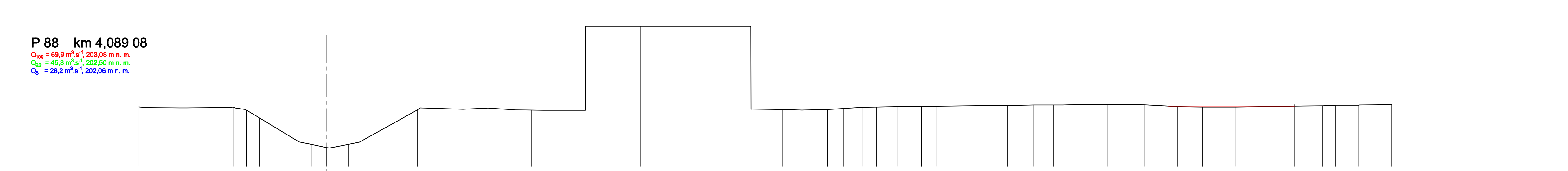
P 73 km 3,469 98



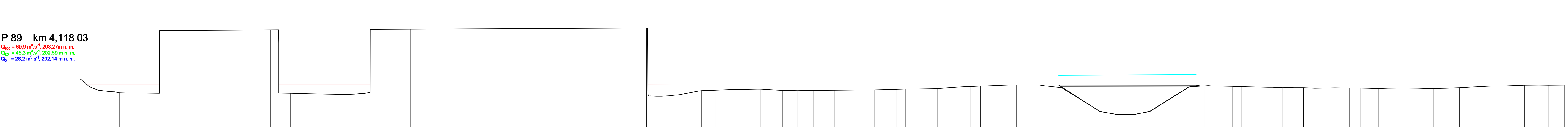
P 72 km 3,417 71



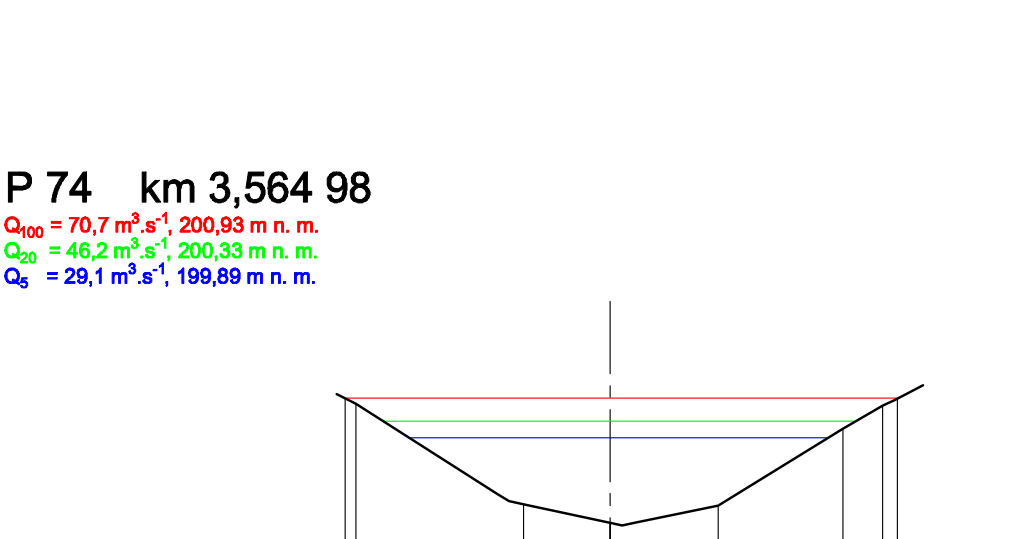
P 88 km 4,089 08



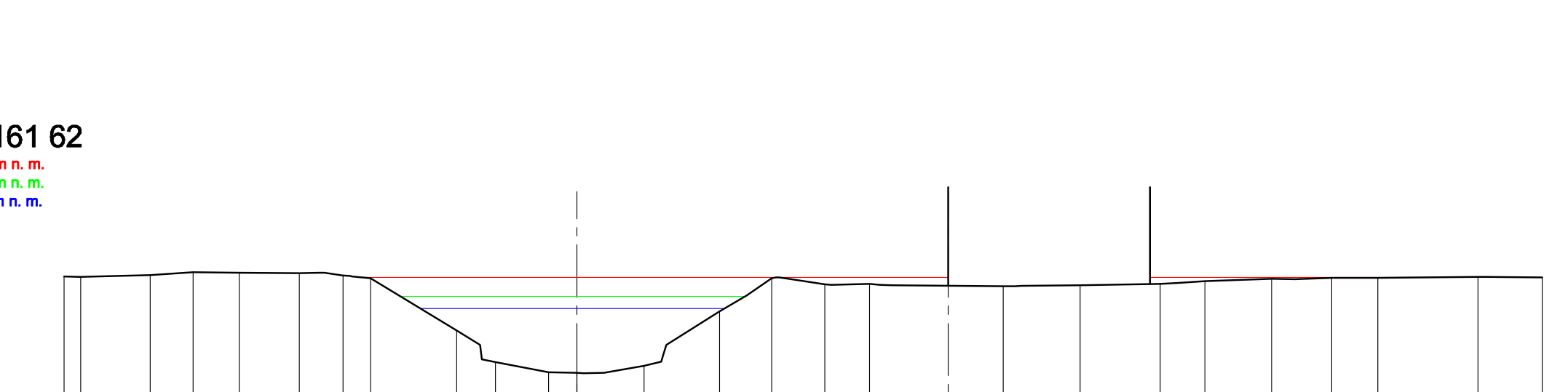
P 89 km 4,118 03



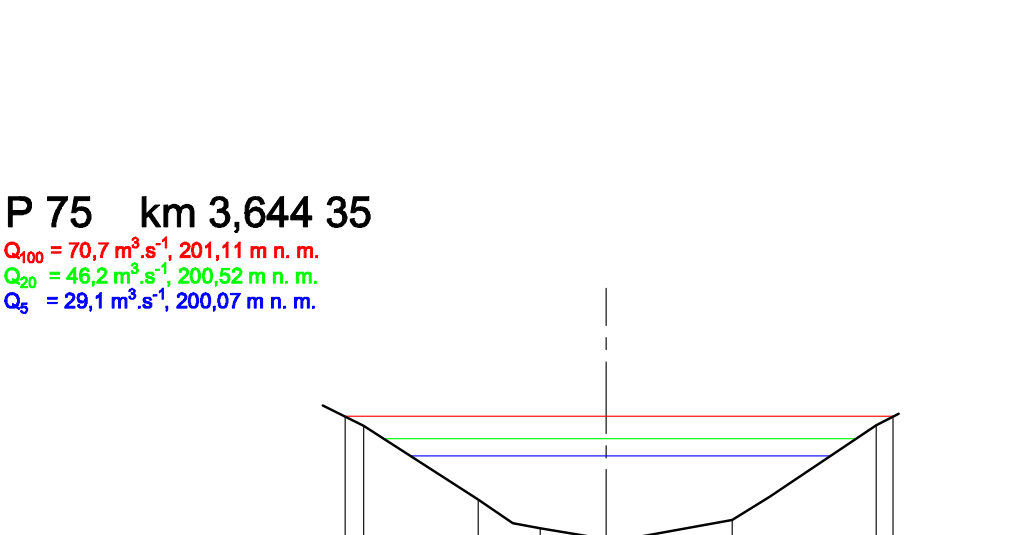
P 74 km 3,564 98



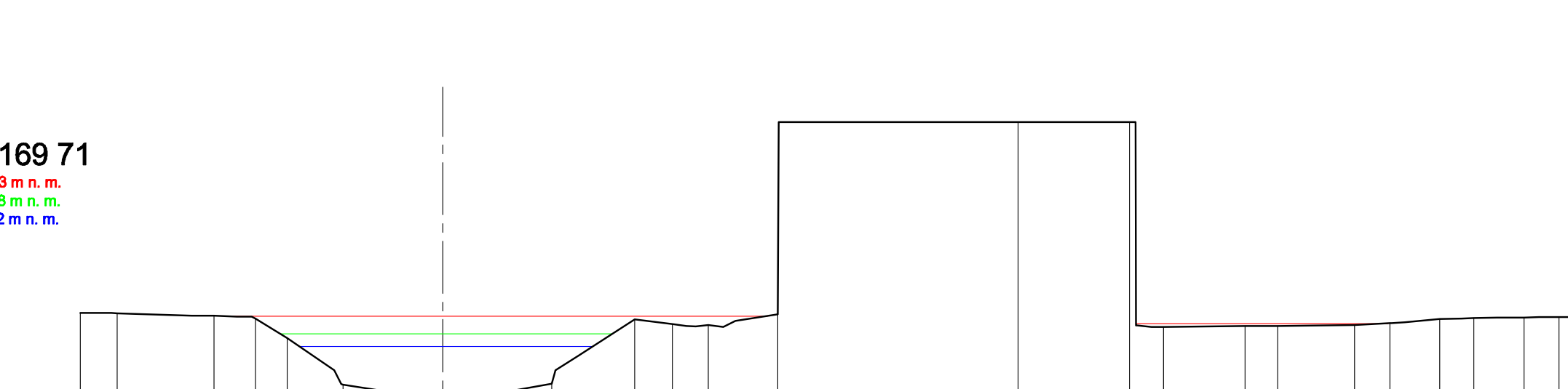
P 90 km 4,161 62



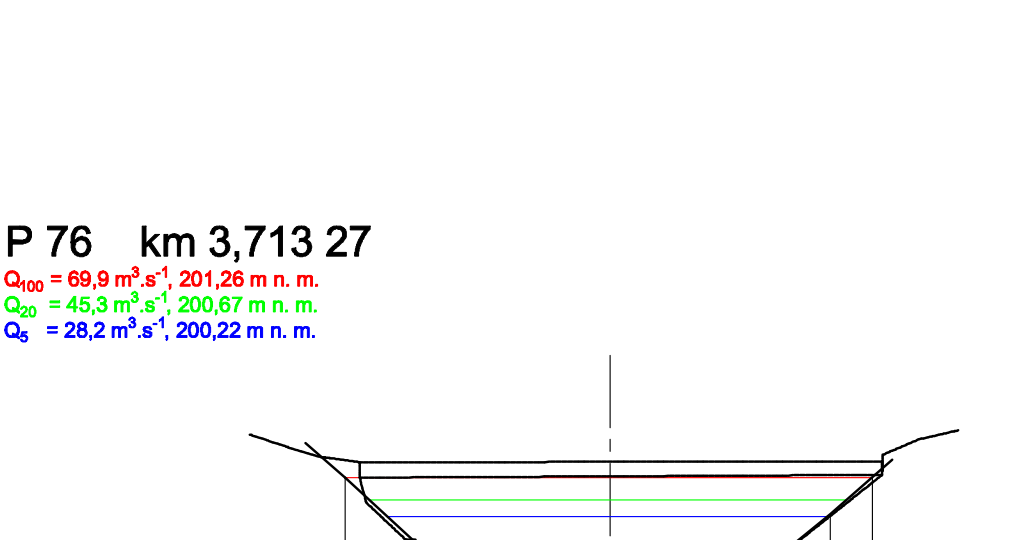
P 75 km 3,644 35



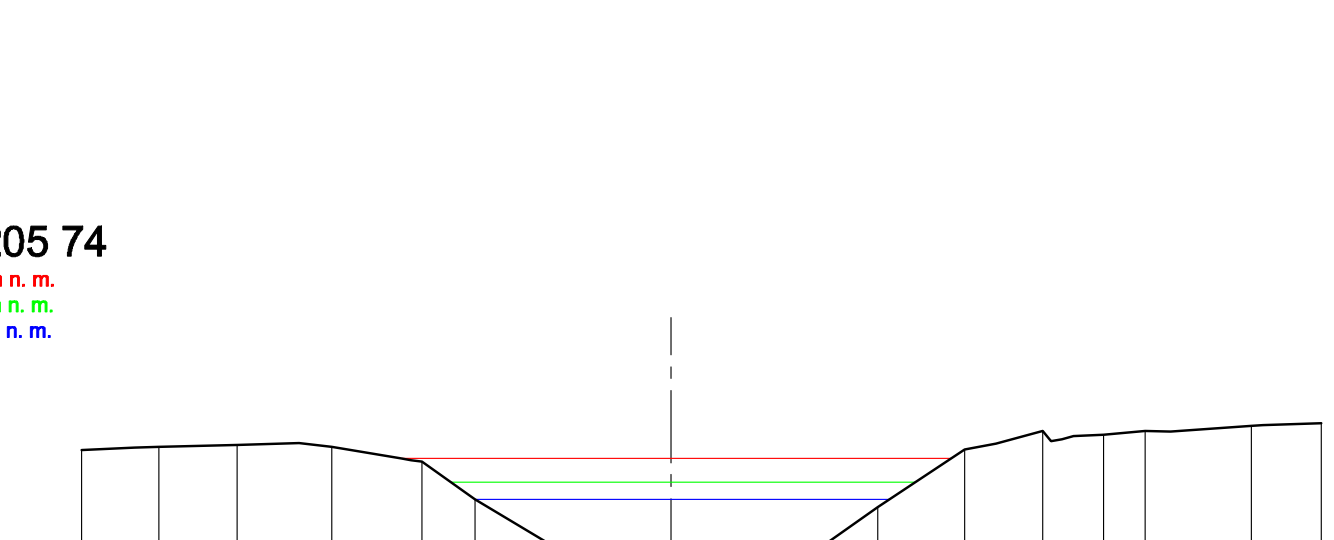
P 91 km 4,169 71



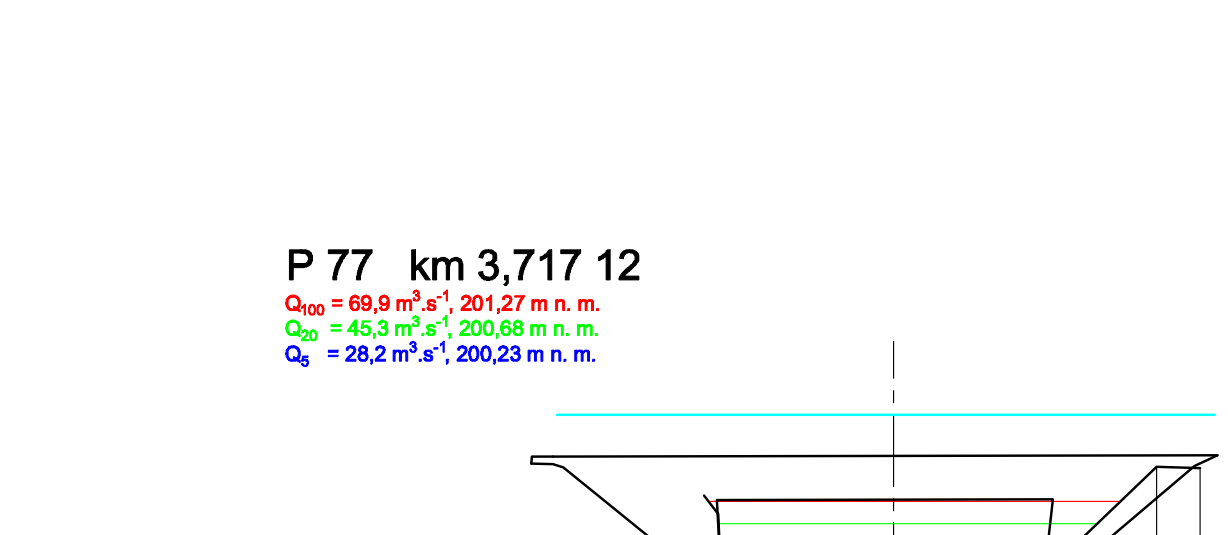
P 76 km 3,713 27



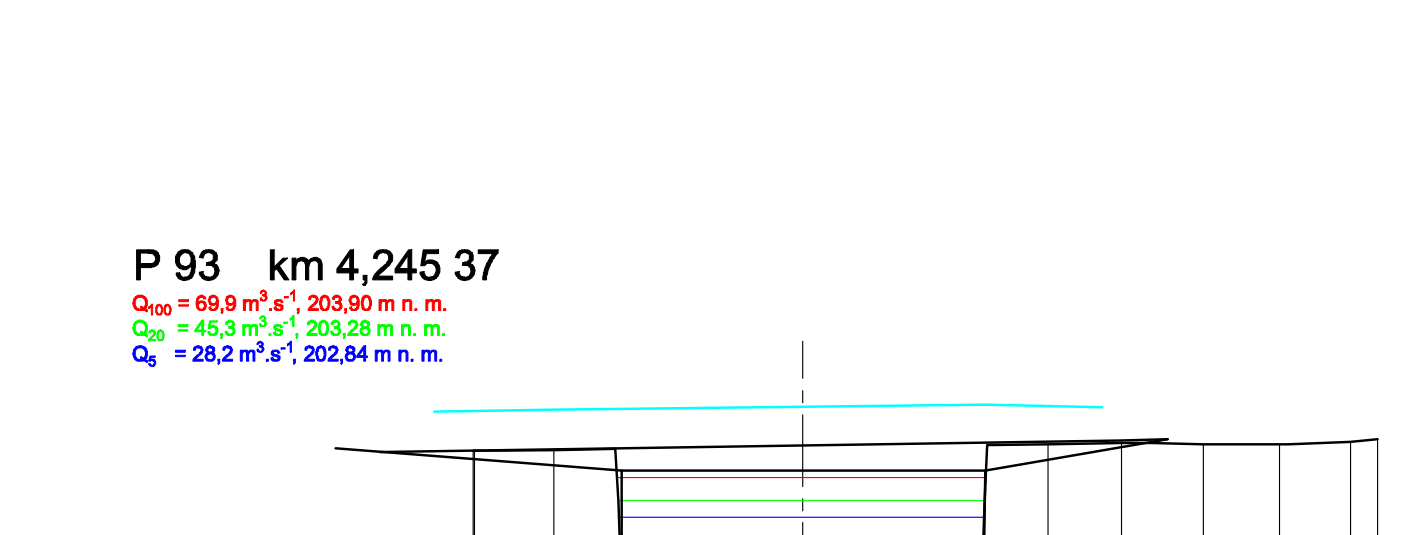
P 92 km 4,205 74



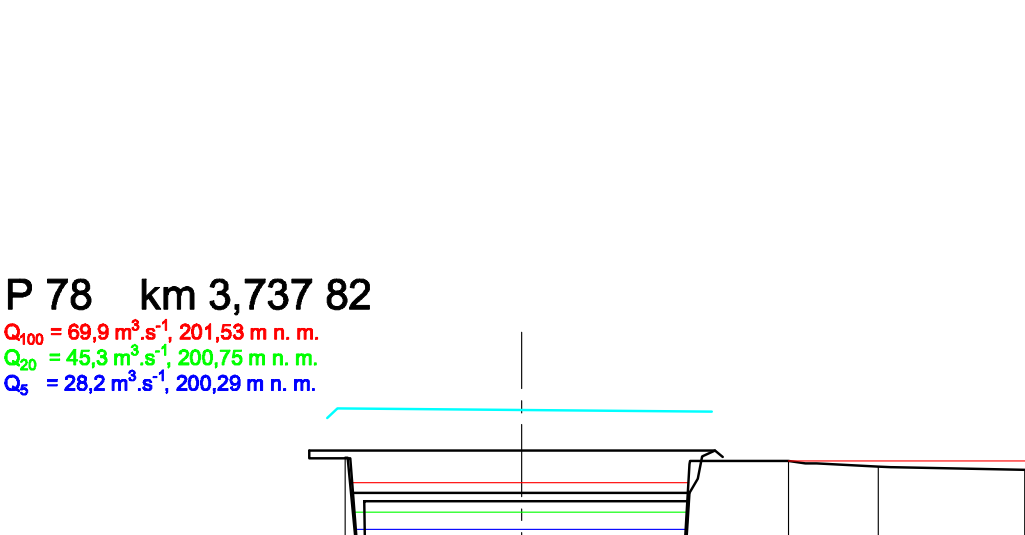
P 77 km 3,717 12



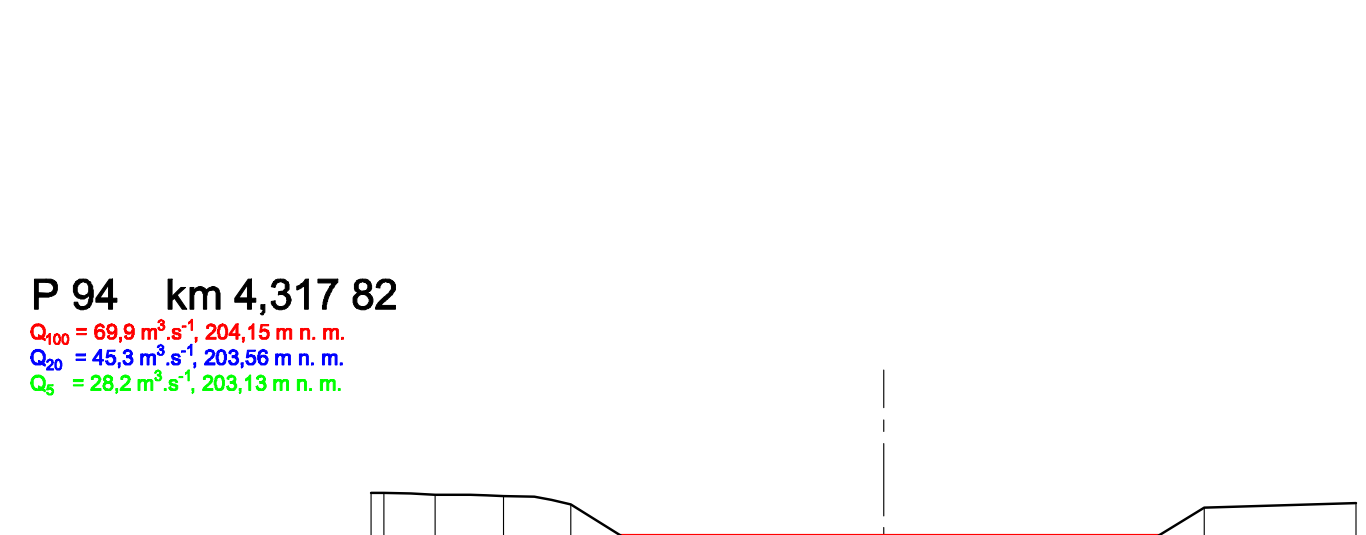
P 93 km 4,245 37



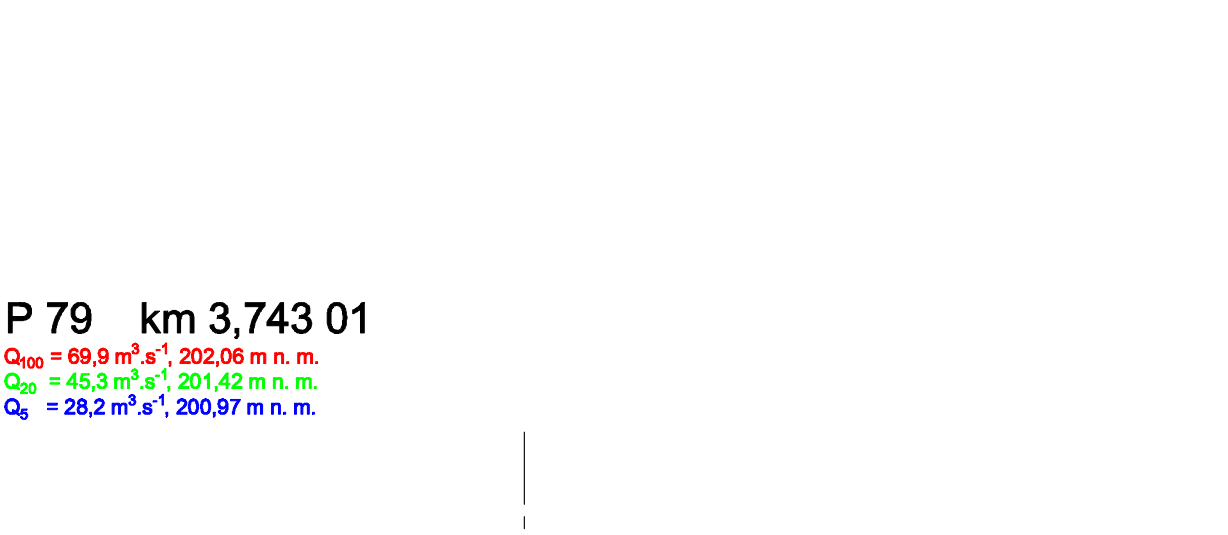
P 78 km 3,737 82



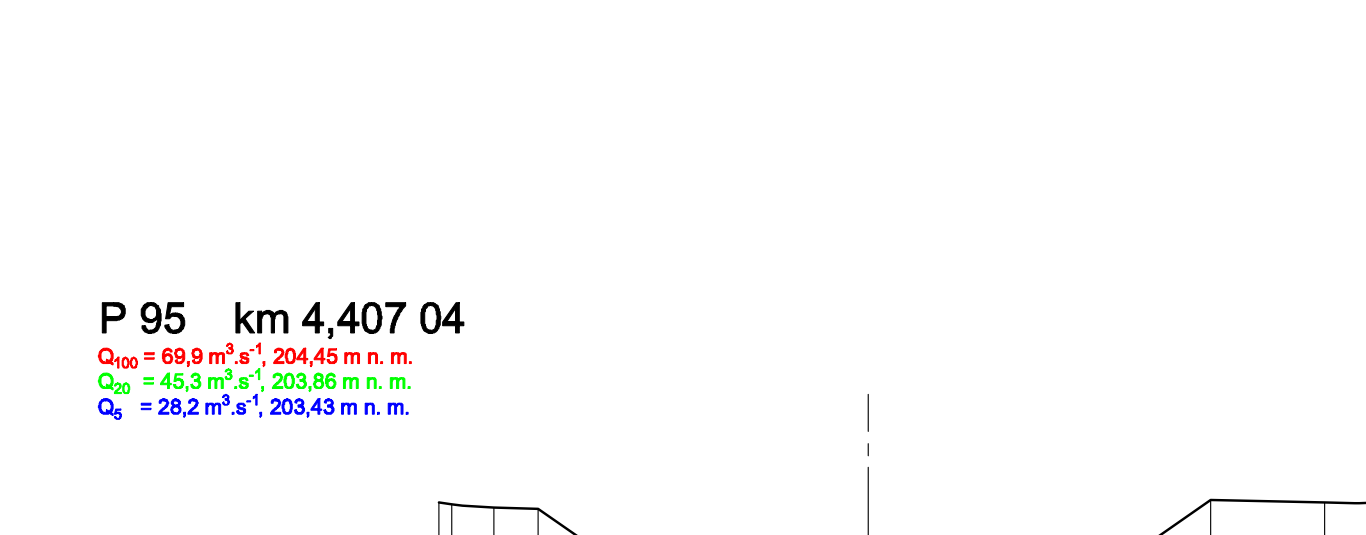
P 94 km 4,317 82



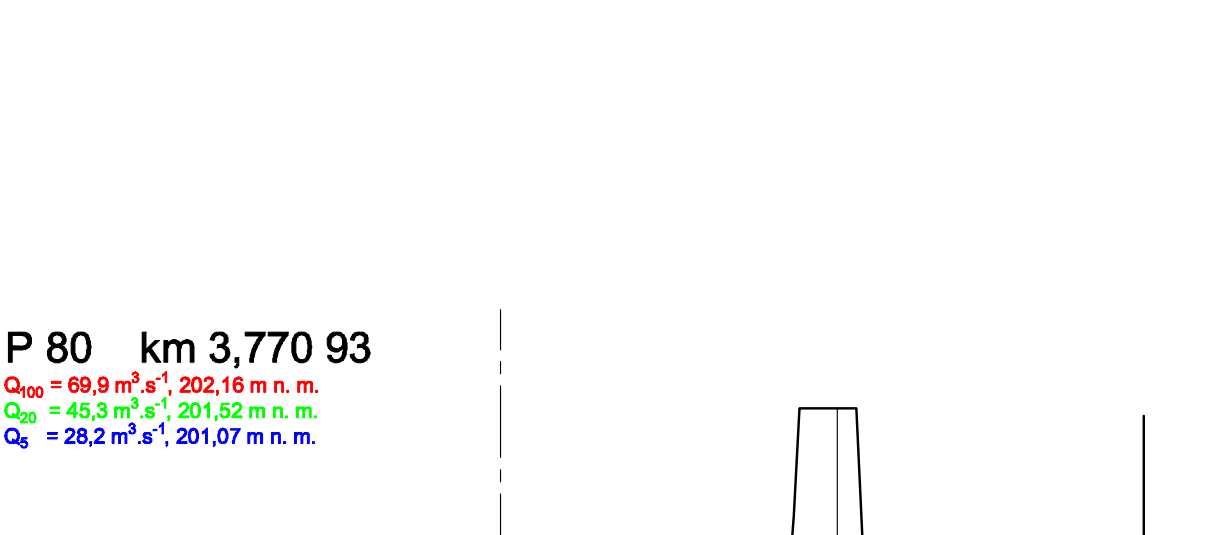
P 79 km 3,743 01



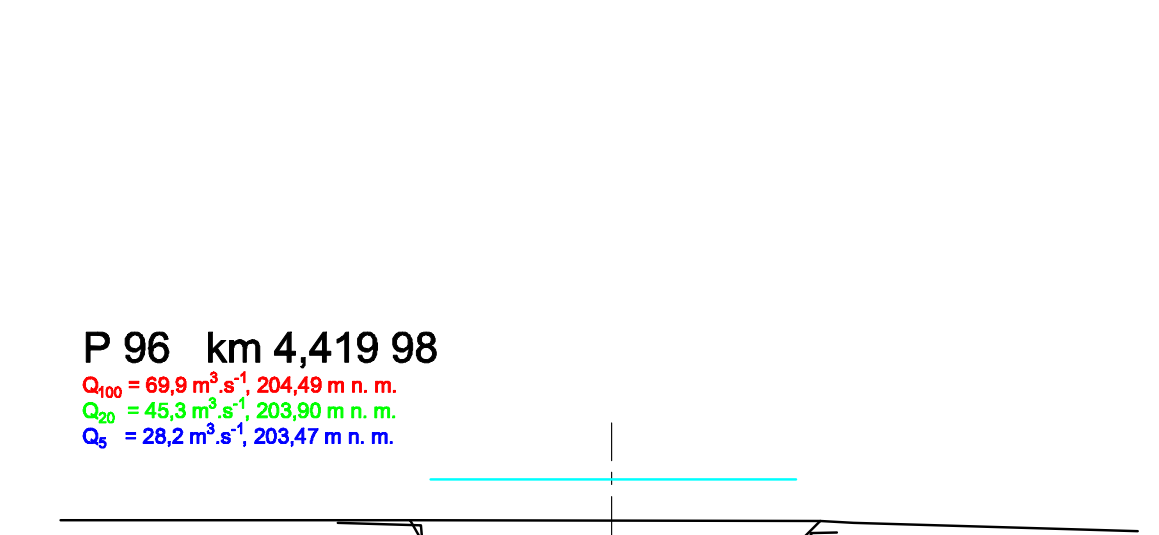
P 95 km 4,407 04



P 80 km 3,770 93



P 96 km 4,419 98



INVESTOR	HLAVNÍ MĚSTO PRAHA ZÁSTAVBA MHD-OP KUNGAMANOVA 35, PRAHA 6	KONTROLOVAL Doc. Ing. Hruška, CSc.	SOUHRNNÝ SYSTÉM VÝŠKOVÝ SYSTÉM	S-ITSK Bpv
ZPRACOVATEL KČP MČC	TEL. 605 159 536 Thákurova 7, Praha 6	VYPRACOVATEL ING. Hruška, CSc.	BRNĚL (MĚSTSKÁ ČÁST) PRAHA	PRŮBĚH A4
	Bořek		REVIZE 2105	PRŮBĚH A4
	Dokumentace zřizovacích Gzemí		MĚRITKO 1:200	PRŮBĚH A4
PRŮBĚH	Účelní profily 65 - 96		DATUM REVIZE PRŮBĚH	3.2