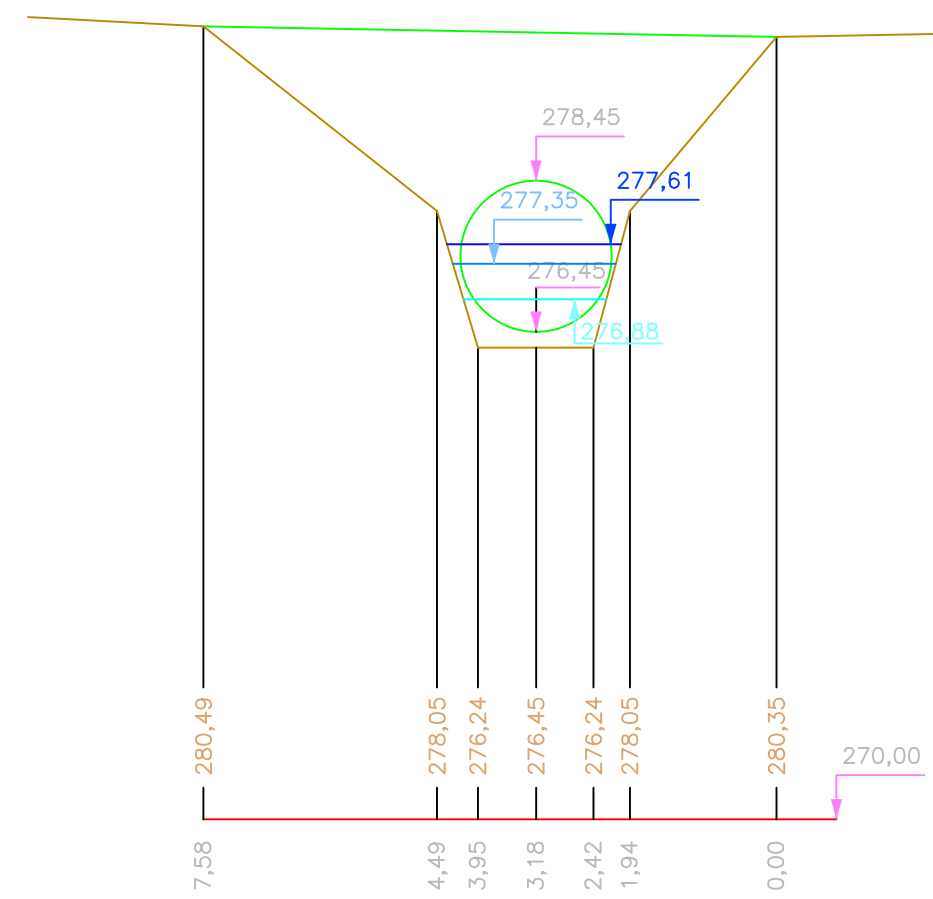
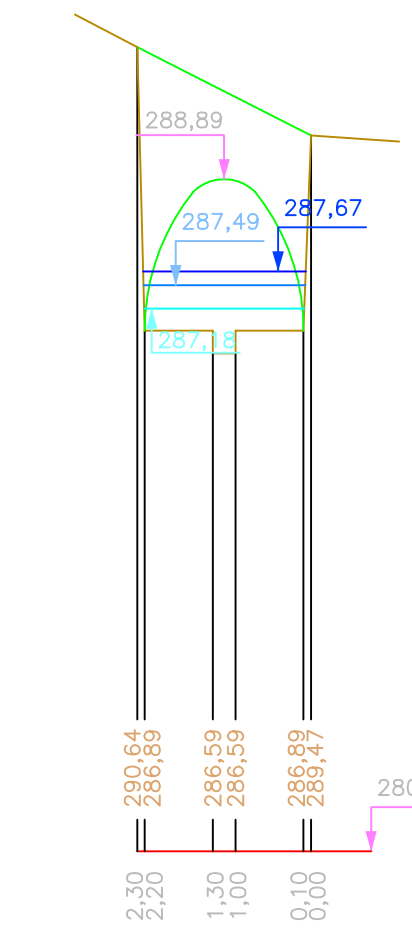


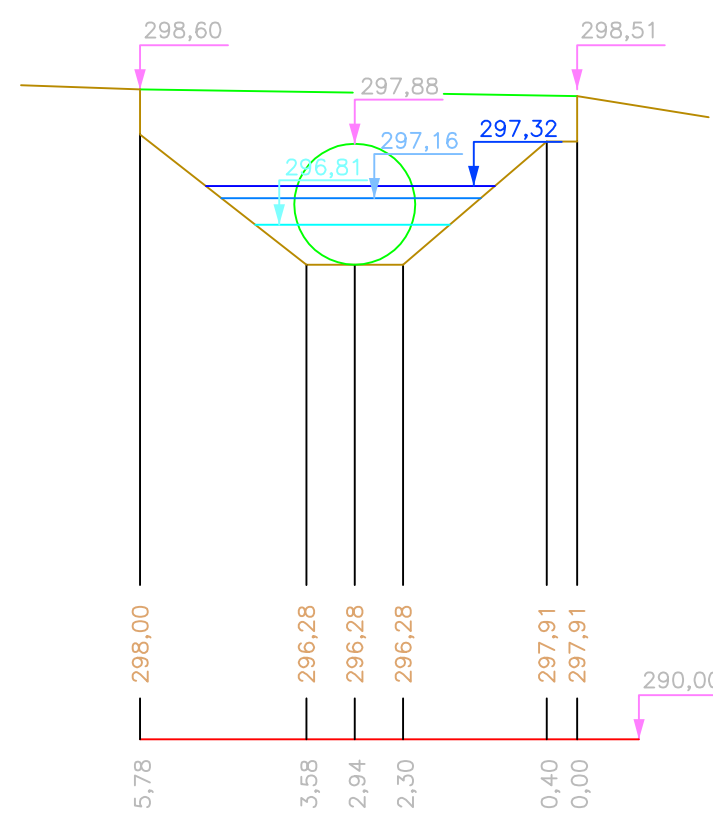
PP 40 km 5,97412
Výtok ze zakryté části ø 2,0 m
Povodní strana



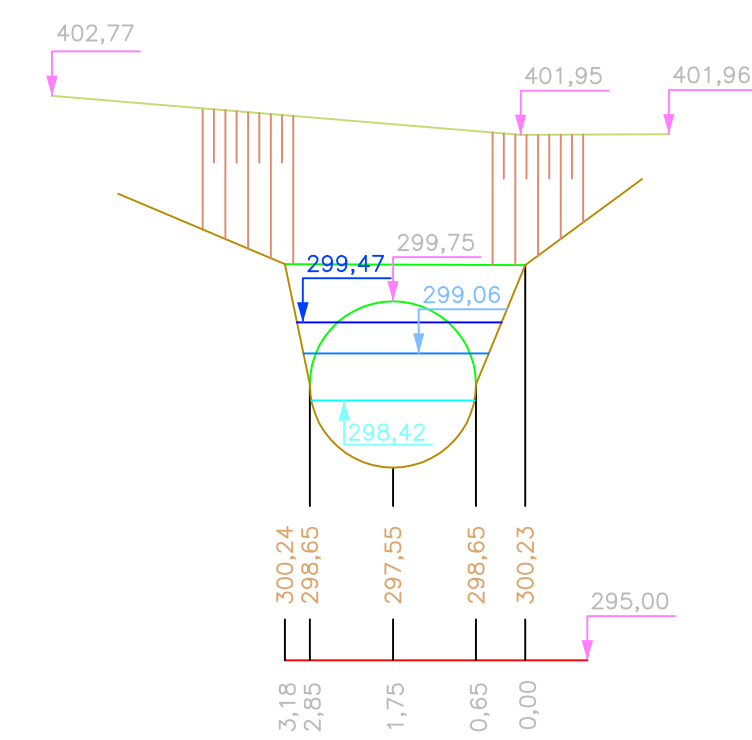
PP 42 km 6,47211
Výtok ze zakryté části, výška 2 m, šířka 2,1 m
Povodní strana



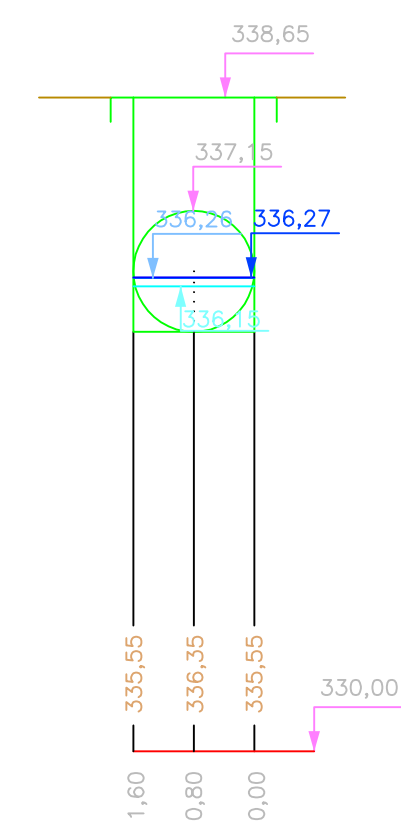
PP 46 km 6,64551
Výtok ze zakryté části ø 1,6 m
Povodní strana



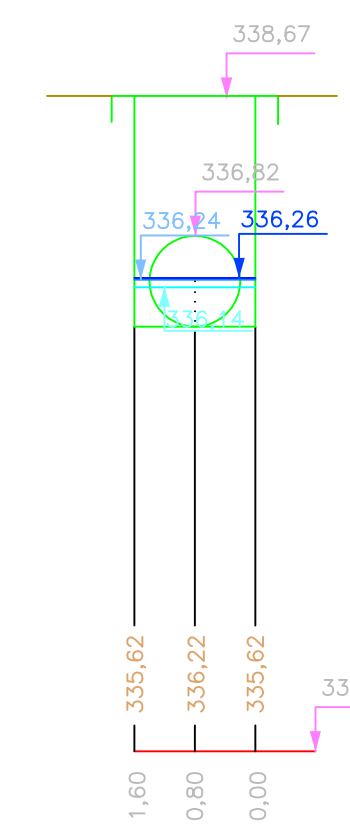
PP 47 km 6,81517
Výtok ze zakryté části ø 2,0 m
Povodní strana (ve vstupu u krematoria)



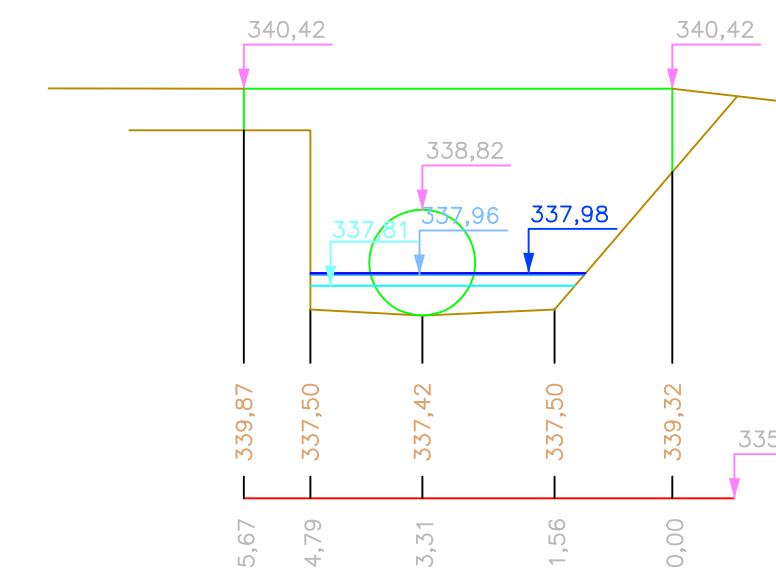
c km 8,17617
Výtok ze zakryté části, ø 1,6 m
Návodní strana (ve vstupu u IPS)



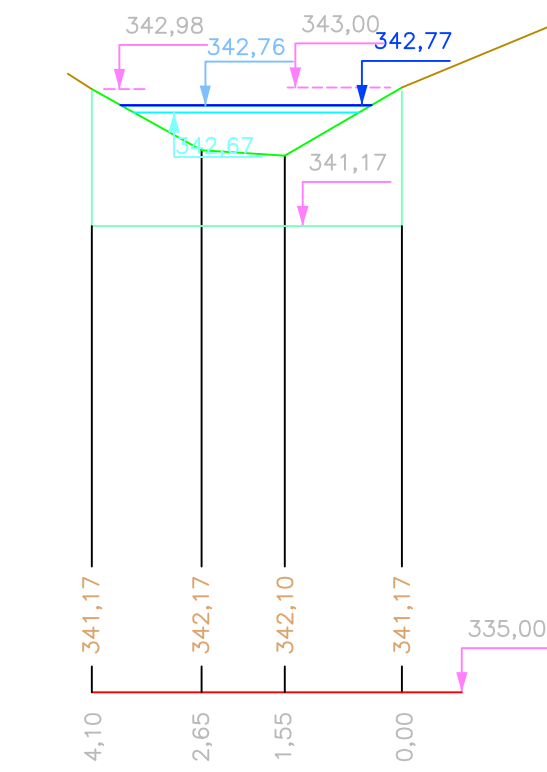
a km 8,17136



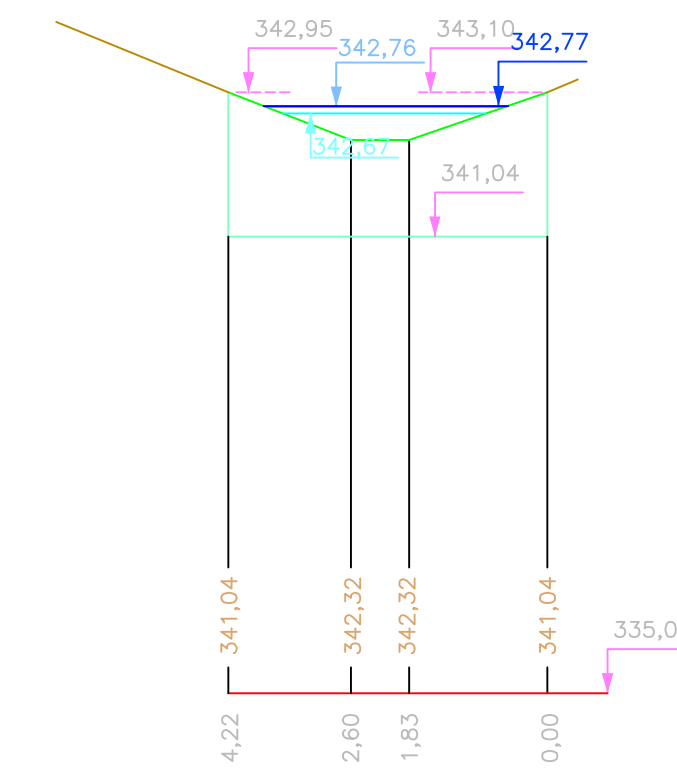
PP 49 km 8,26175



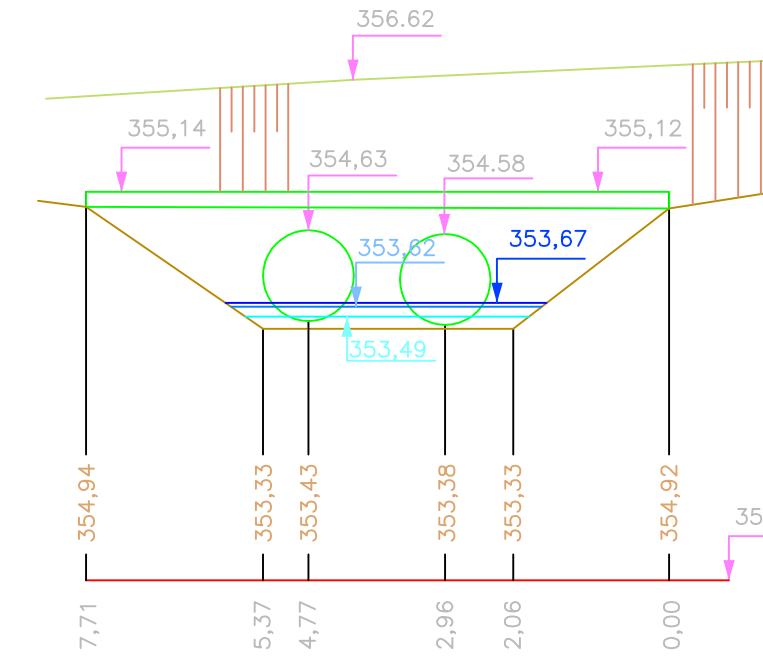
PP 50 B km 8,47420
Lapač splavenin
Povodní strana



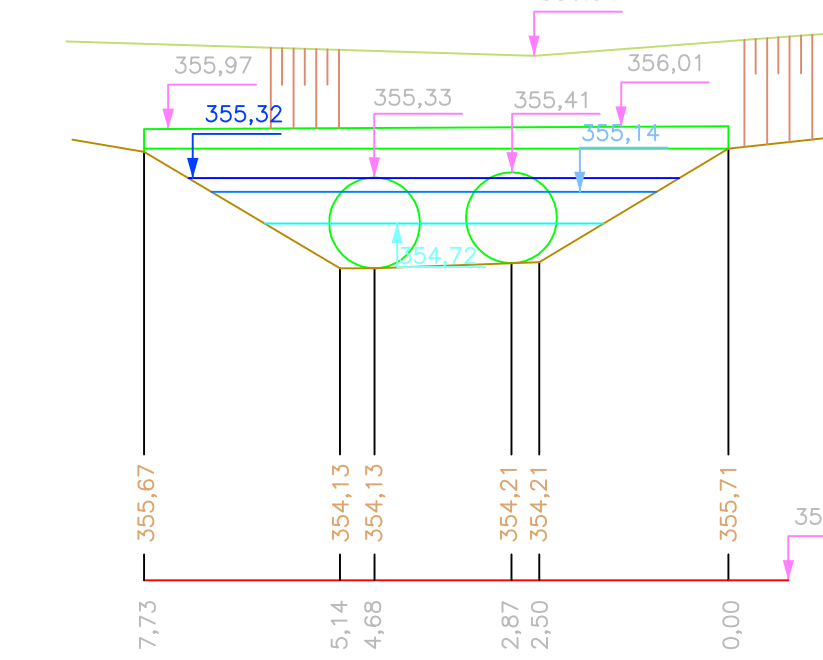
PP 50 km 8,48441
Lapač splavenin
Návodní strana



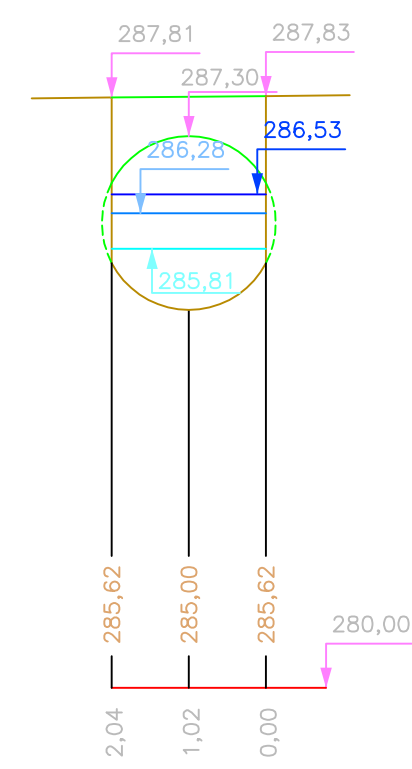
PP 57 km 8,92287
Siniční propust 2x ø 1,0 m
Povodní strana



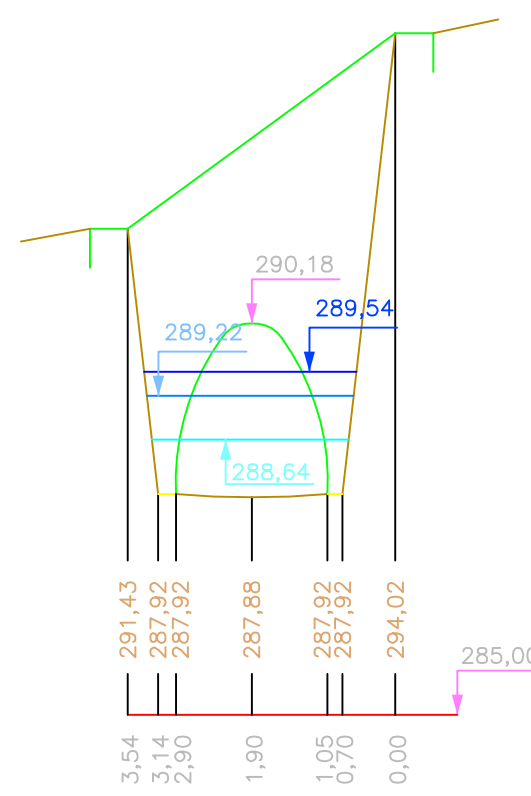
PP 57 B km 8,94118
Siniční propust 2x ø 1,0 m
Návodní strana



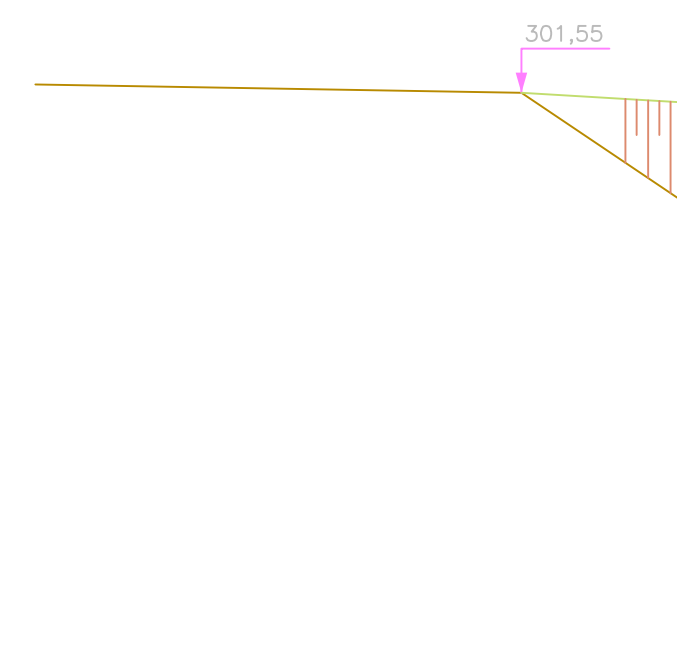
PP 41 km 6,43912
Výtok ze zakryté části ø 2,0 m
Návodní strana



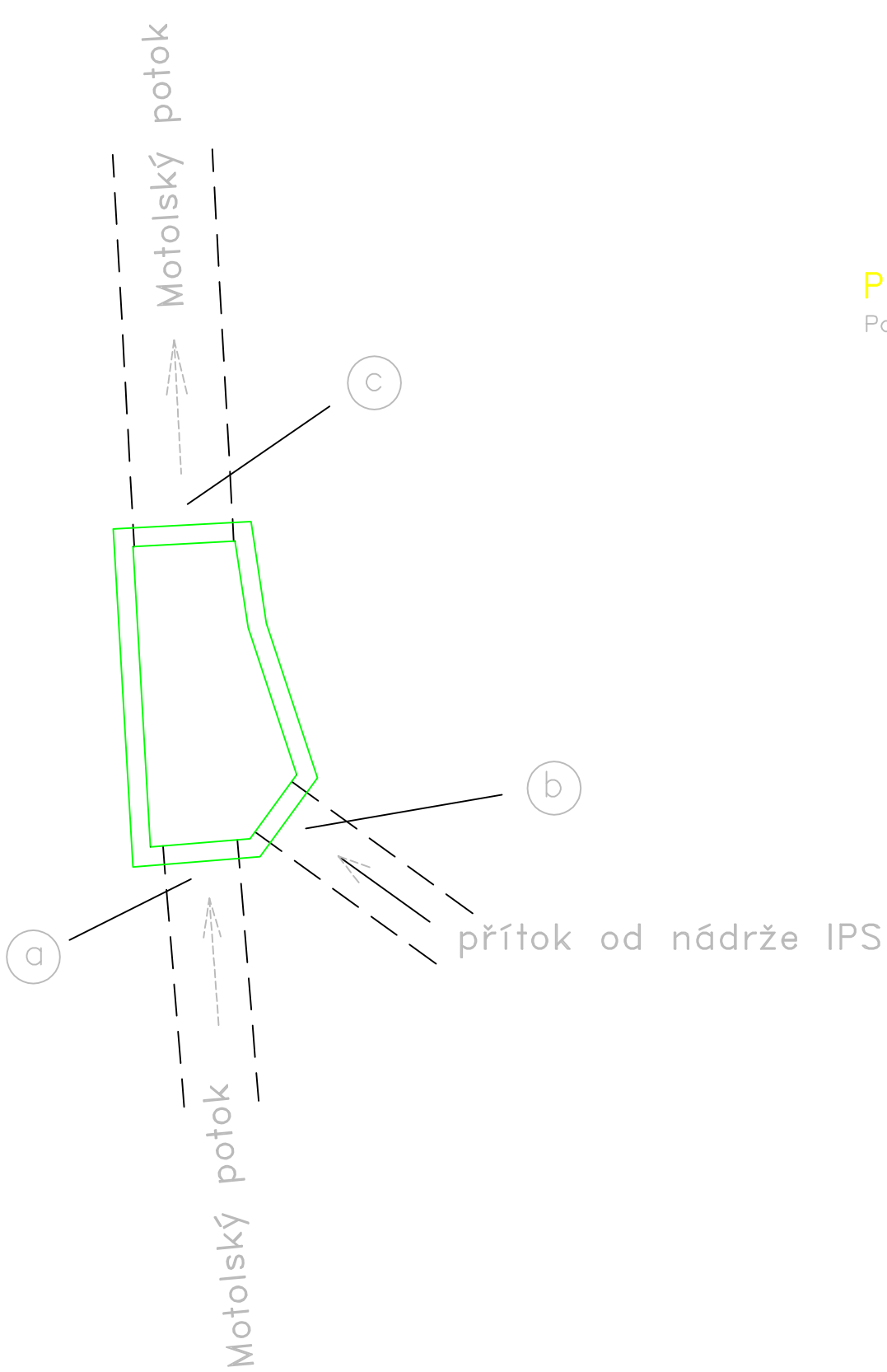
PP 43 km 6,56011
Výtok ze zakryté části, výška 2,3 m, šířka 1,85 m
Návodní strana



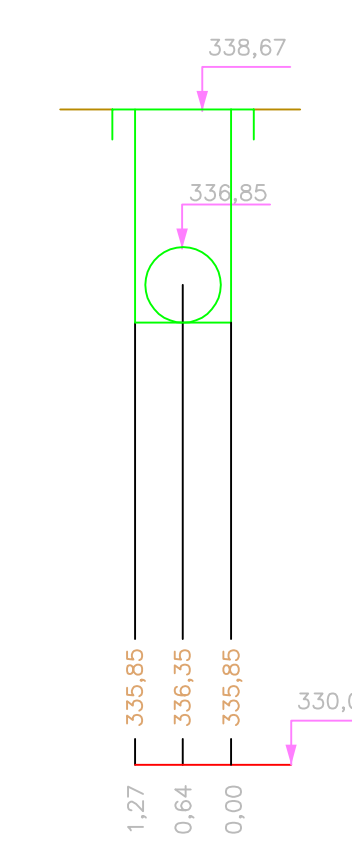
PP 47 B km 6,80251
Výtok ze zakryté části, ø 1,8 m
Návodní strana (ve vstupu u krematoria)



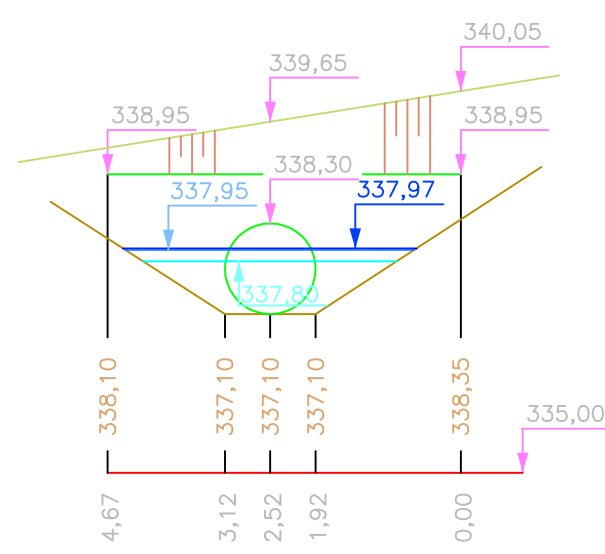
Vstup u IPS – půdorys



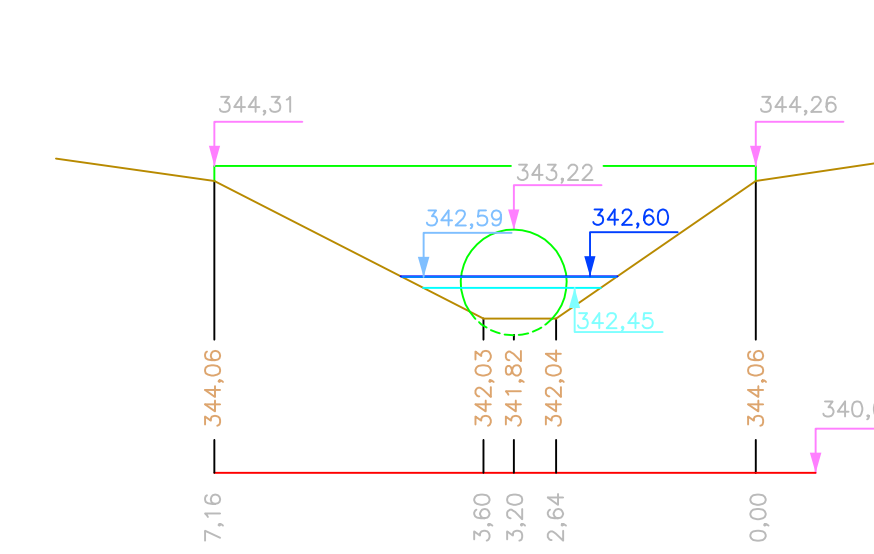
Přítok od nádrže IPS
Povodní strana (ve vstupu u IPS)



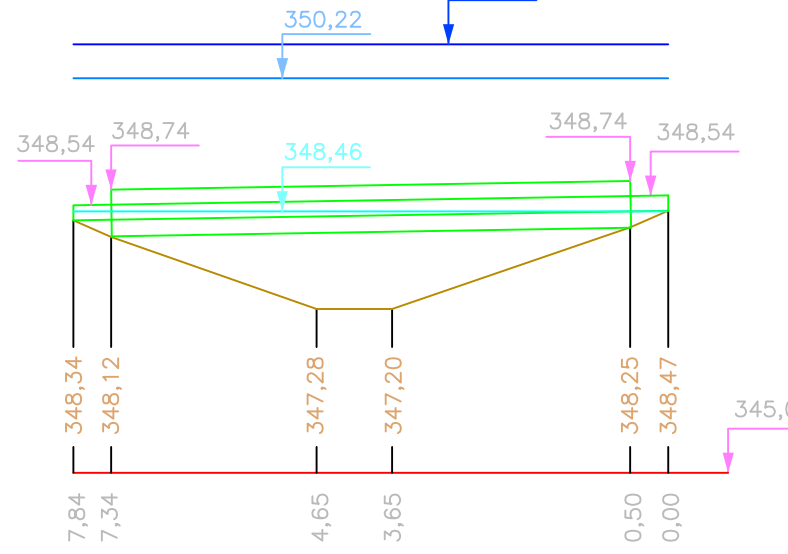
PP 48 km 8,25317
Výtok ze zakryté části ø 1,2 m
Návodní strana



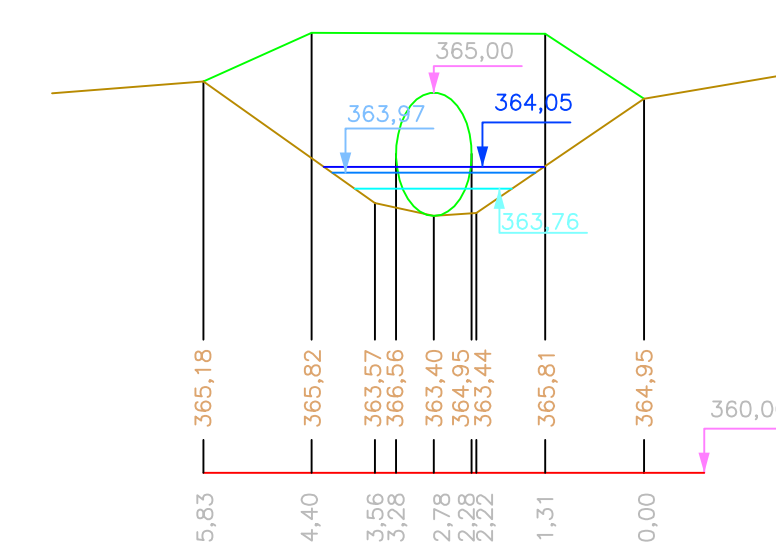
UP 24 km 8,46075
Výtok ze zakryté části ø 1,4 m
Návodní strana



PP 54 B km 8,72412
Lávka pro píseň š. 2,86 m
Povodní strana



pohled proti proudu
UP 29 km 9,37887
Výtok ze zakryté části, výška 1,6 m, šířka 1 m
Povodní strana



Výzkový systém Belt p. v.

| | | | |
|--|----------------|-------------------|--|
| Město: Molaiský potok – vodohospodářská studie odvedení srážkových vod | | | |
| Město přírby: Příčné řezy v objektech část 2 | škála: 1 : 100 | Číslo přírby: 8.2 | |