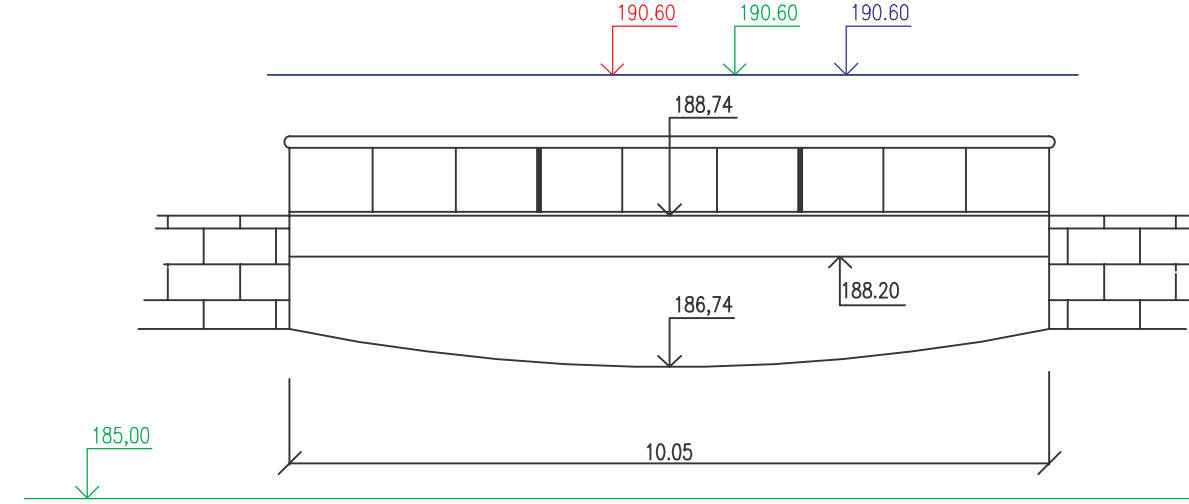
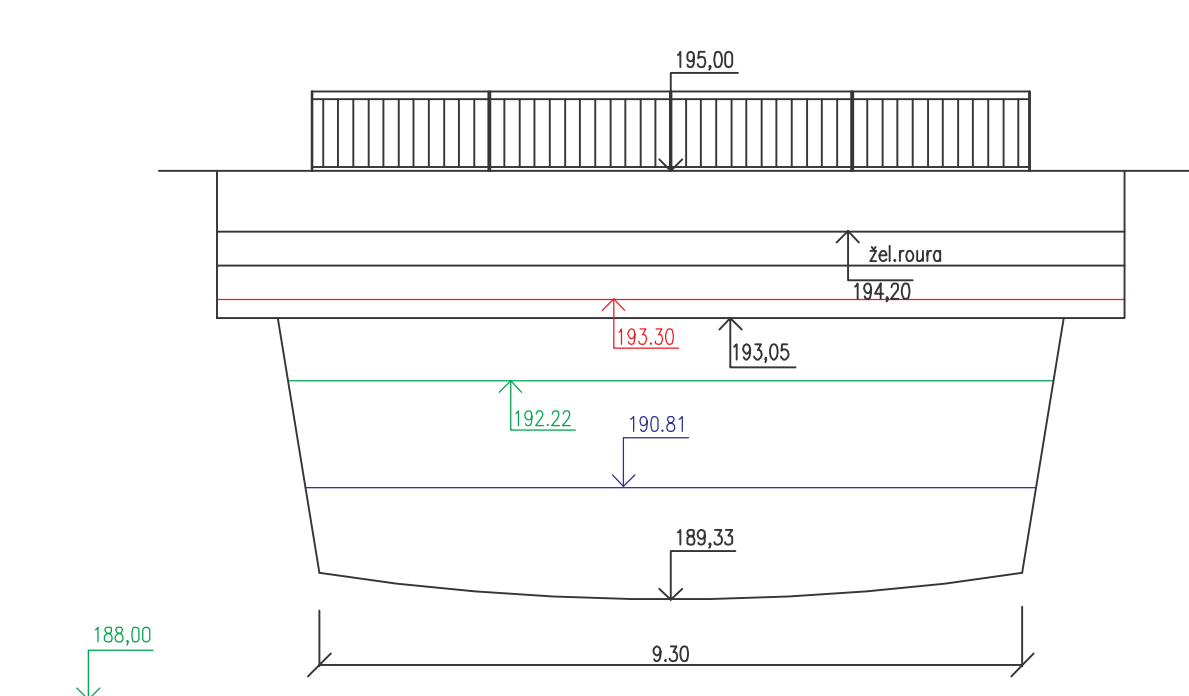


POTOK BOTIČ – ŘEZY V OBJEKTECH
1:100/100

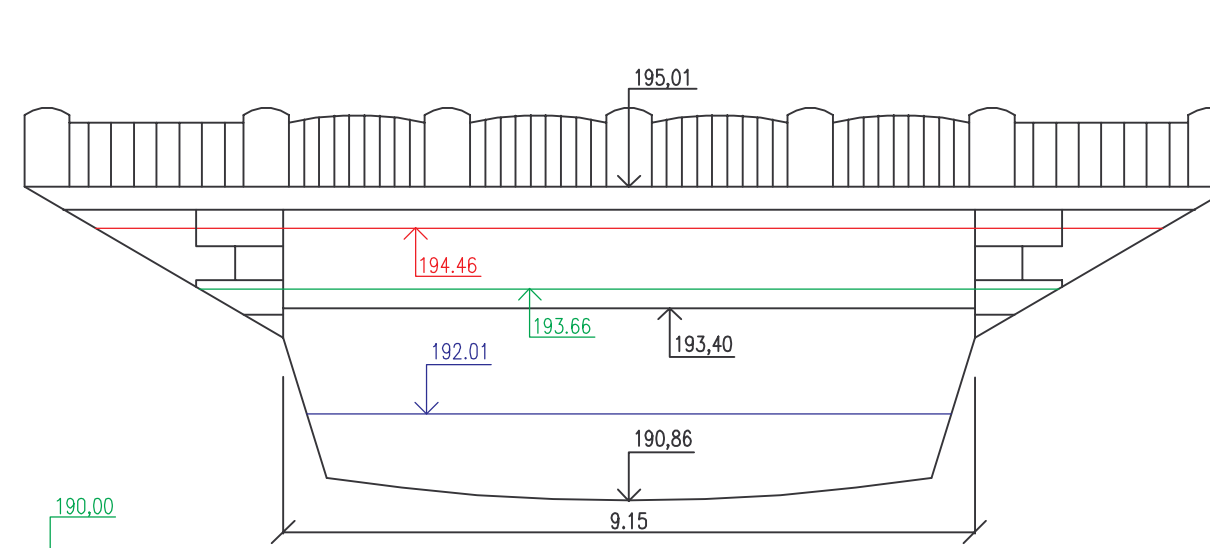
PO.000 KM 0,000 POVODNÍ STRANA ZAKRYTÍ – VTKO DO VLTAVY PROTI VODĚ



PO.752 KM 0,752 NÁVODNÍ STRANA BETONOVÉHO SILNIČNÍHO MOSTU



P1.260 KM 1,260 NÁVODNÍ STRANA SILNIČNÍHO BETONOVÉHO MOSTU

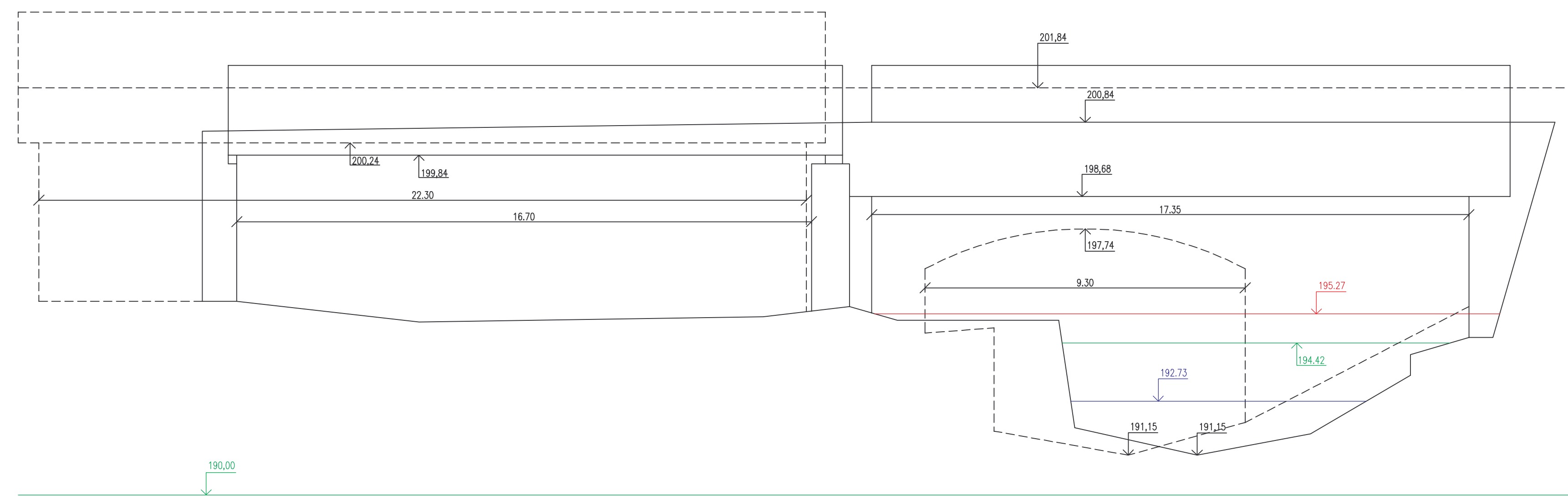


P1.560 KM 1,560 NÁVODNÍ STRANA ŽELEZNIČNÍHO MOSTU A VIADUKTU

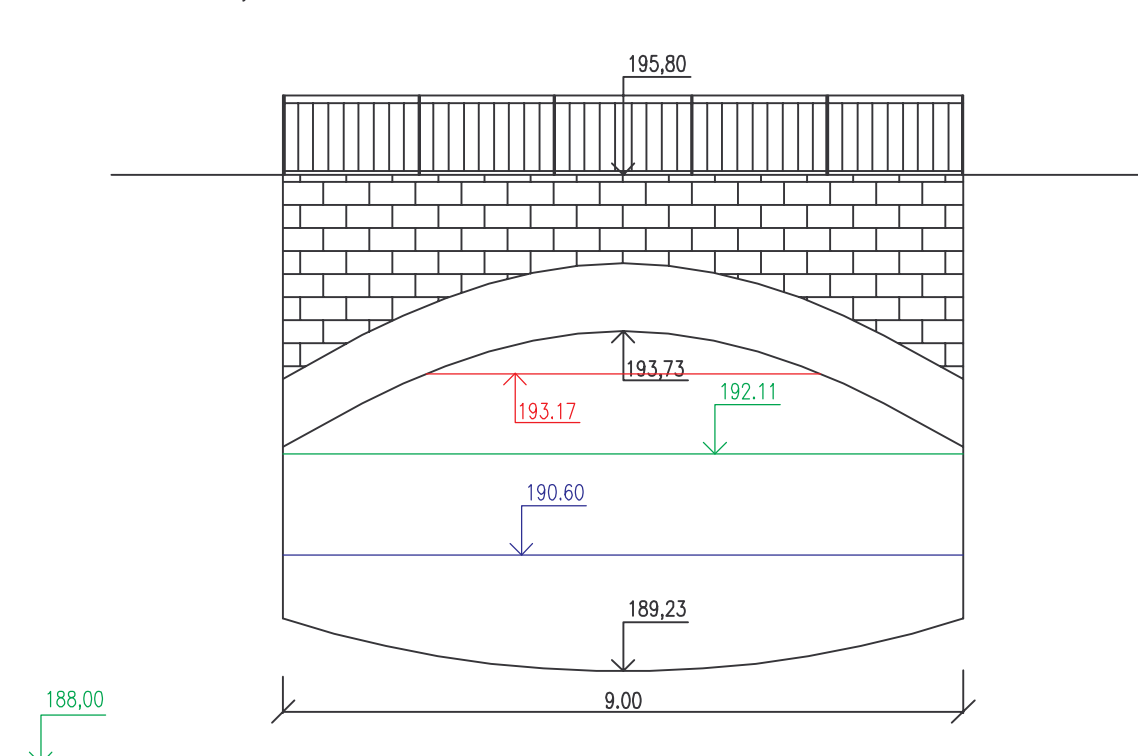
P1.568 KM 1,568 NÁVODNÍ STRANA ŽELEZNIČNÍHO MOSTU A VIADUKTU

P20 -----

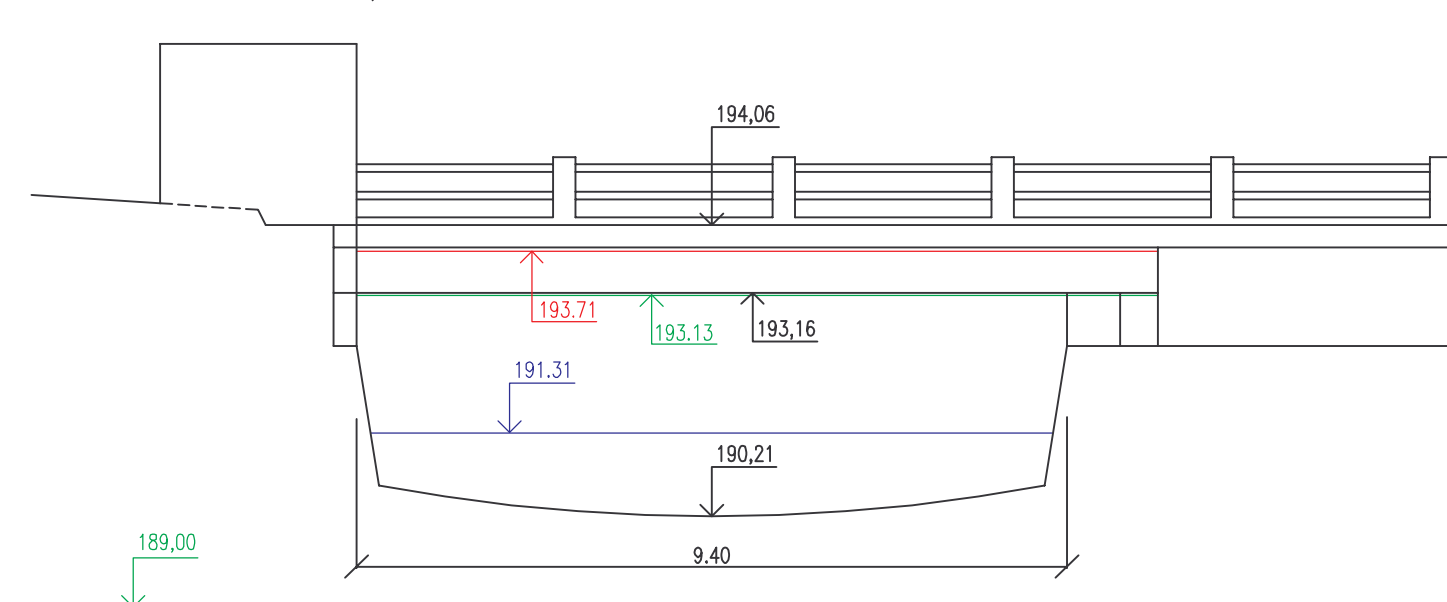
P21 _____



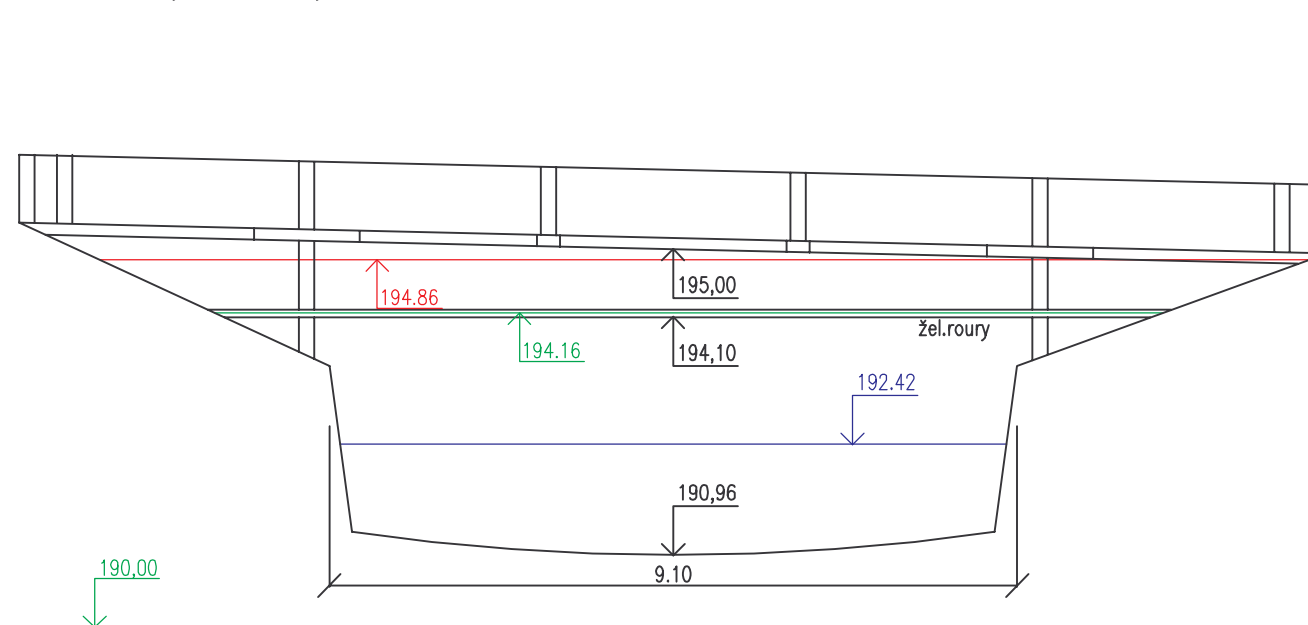
PO.707 KM 0,707 NÁVODNÍ STRANA ŽELEZNIČNÍHO MOSTU



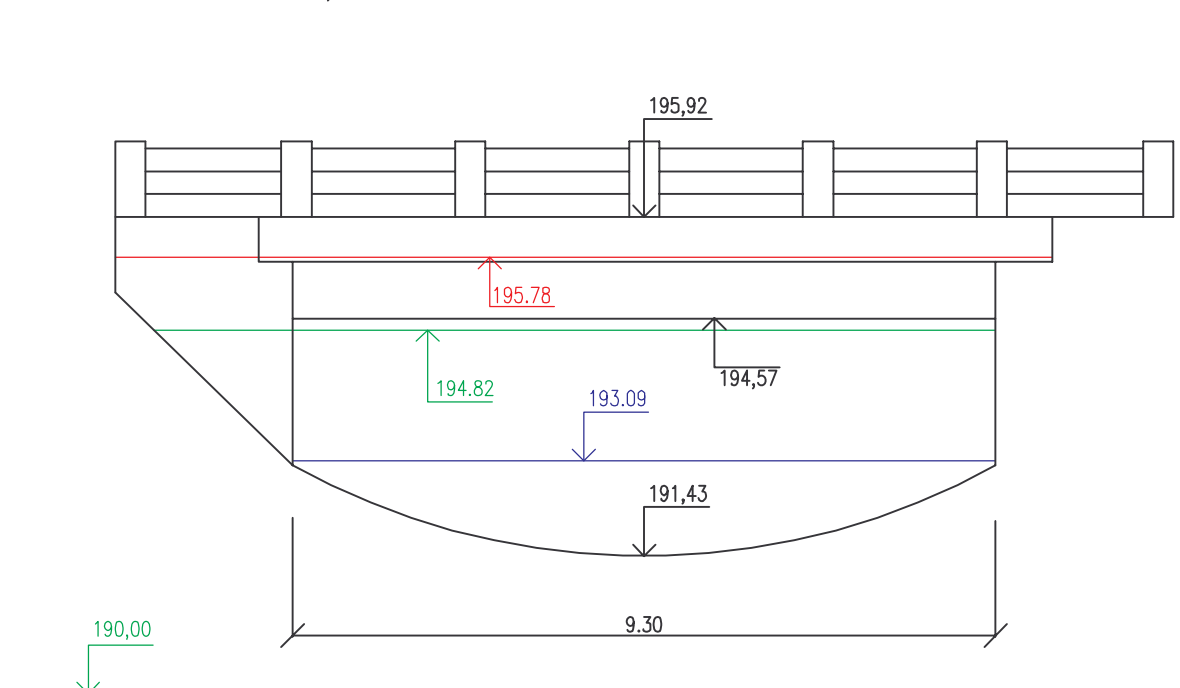
P1.012 KM 1,012 NÁVODNÍ STRANA BETONOVÉHO MOSTKU PRO PĚŠÍ



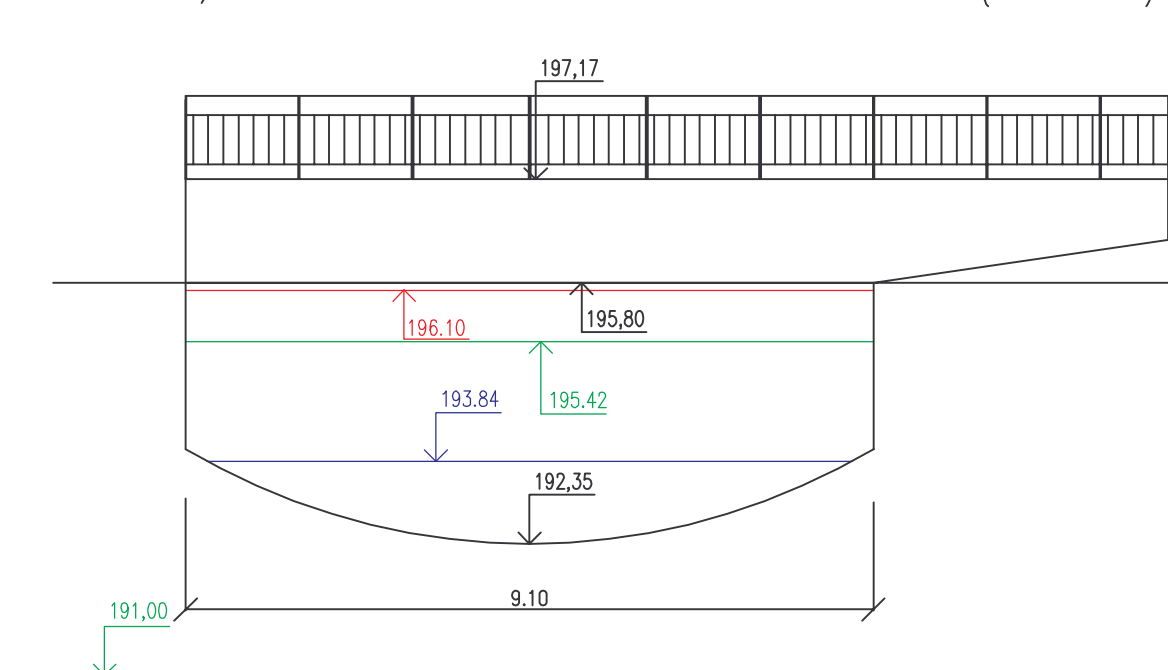
P1.422 KM 1,422 NÁVODNÍ STRANA DŘEVĚNÉHO MOSTKU PRO PĚŠÍ



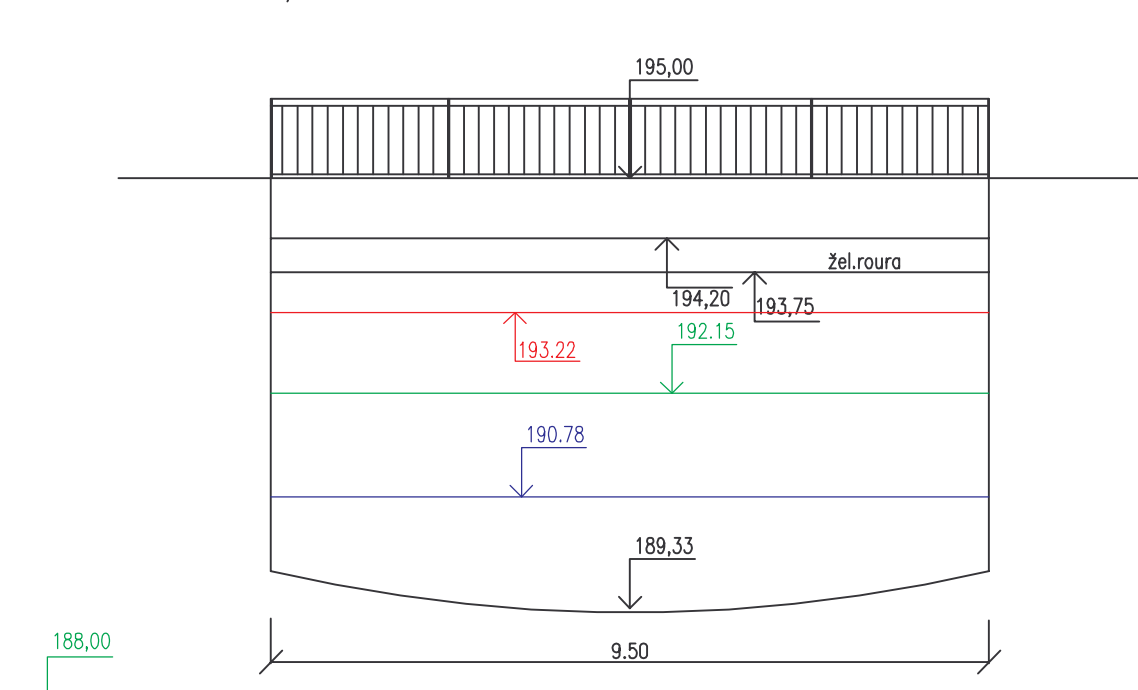
P1.724 KM 1,724 NÁVODNÍ STRANA KAMENOŽELEZNÉHO SILNIČNÍHO MOSTU



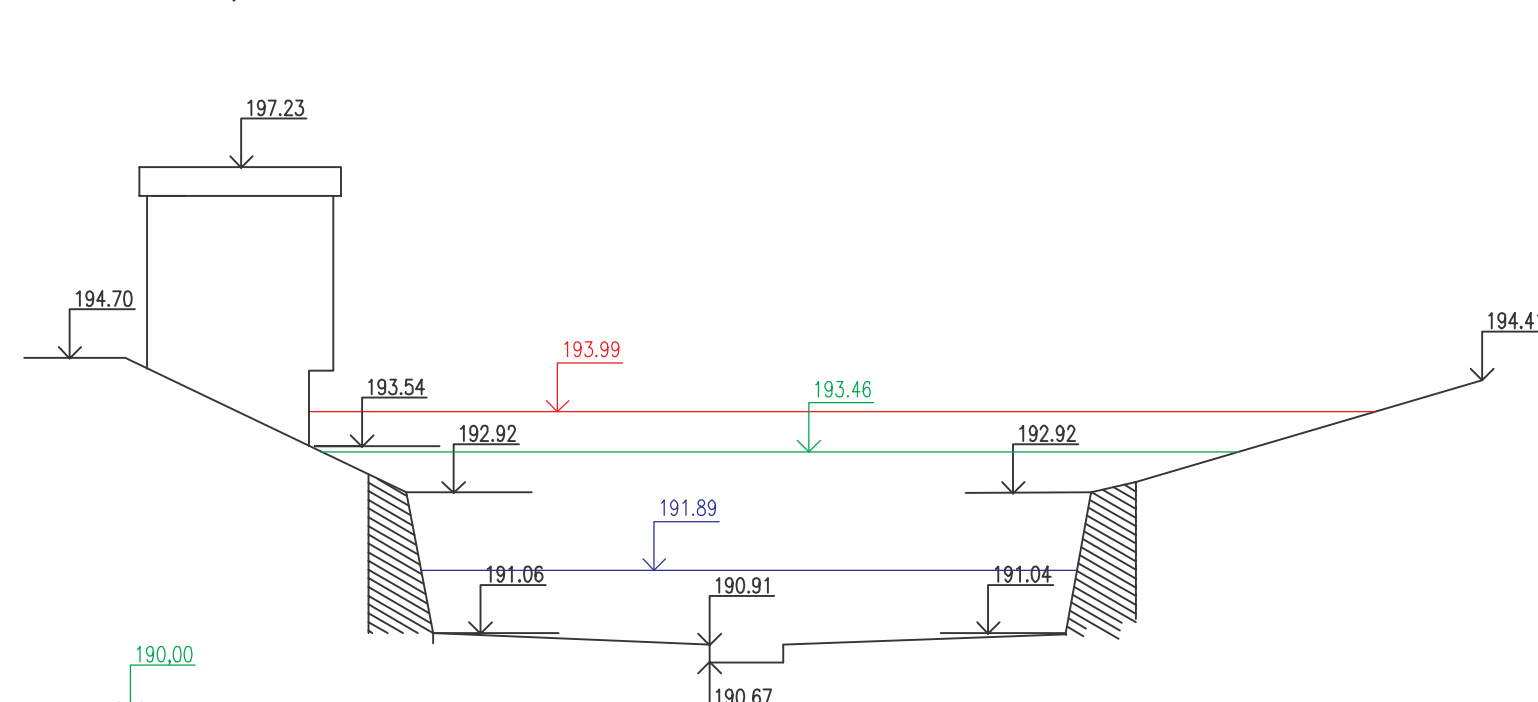
P2.002 KM 2,002 POVODNÍ STRANA BETONOVÉHO SILNIČNÍHO MOSTU (PROTI VODĚ)



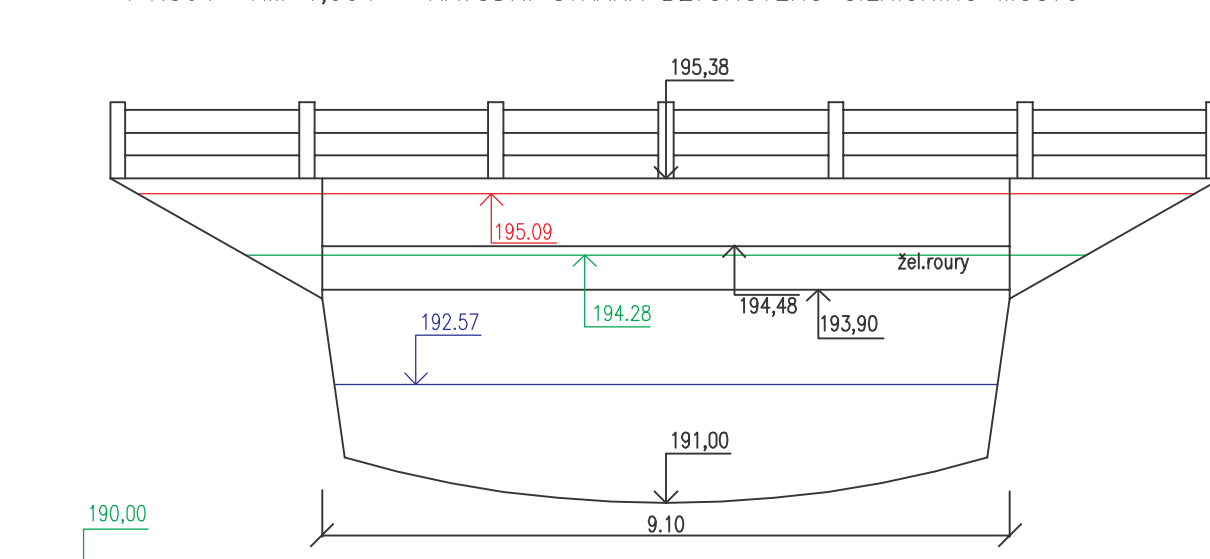
PO.713 KM 0,713 POVODNÍ STRANA BETONOVÉHO SILNIČNÍHO MOSTU



P1.227 KM 1,227 LIMNIGRAF POD NUSELSKÝM MOSTEM



P1.504 KM 1,504 NÁVODNÍ STRANA BETONOVÉHO SILNIČNÍHO MOSTU



LEGENDA:

Q100 -----

Q20 -----

Q5 -----

VÝŠKOVÝ SYSTÉM: Balt p. v.

HYDROPROJEKT AKČIOVÁ SPOLEČNOST Ústředí Praha, Tábořská 31, 140 16 Praha 4, www.hydroprojekt.cz, praha@hydroprojekt.cz		HYDROPROJEKT CZ	
VYPRACOVÁVAL	ing. J. Kolářová	ISP	ing. Z. Pliska
PROJEKTANT	ing. Z. Pliska	REDIGENT OMZKE	ing. A. Mucha
OBJEDNATEL	Magistrát hl. města Prahy - Odbor ochrany prostředí		
AKCE	STANOVENÍ ZÁPLAVOVÉHO ÚZEMÍ VODNÍHO TOKU BOTIČE A JEHO PŘÍTOKŮ NA ÚZEMÍ HL. M. PRAHY BOTIČ		
PŘÍLOHA	OBJEKTY - km 0.000 - 2.002		
T. KONTROLA	ing. P. Kuba		
DATUM	Březen 2006		
OPRIS	Praha		
CÍLOVÁ ZÁKÁZKA	100 212 1 70		
STUPEŇ	studie		
FORMÁT	10 A4		
MĚŘÍTKO	1:100		
ARCHIVNÍ ČÍSLO	03357 /06/1		
CÍLOVÁ PŘÍLOHA	E. 1		

Tato dokumentace včetně všech příloh (s výjimkou dat poskytnutých objednatelům) je duševním vlastnictvím akčiové společnosti HYDROPROJEKT CZ. Objednatel této dokumentace je oprávněn ji využít k ušlým výstupům z uzavřené smlouvy bez jakýchkoli omezení. Jiné osoby (jak fyzické, tak právnické) nejsou bez předchozího výslovného souhlasu objednatelů oprávněny tuto dokumentaci ani její části jakkoli využívat, kopírovat ani jiným způsobem rozmnožovat nebo zpřístupňovat dalším osobám.
Poznámka: Podpisy zpracovatelů jsou připojeny pouze k výškovému číslu 01 nebo originálu přílohy (matky).