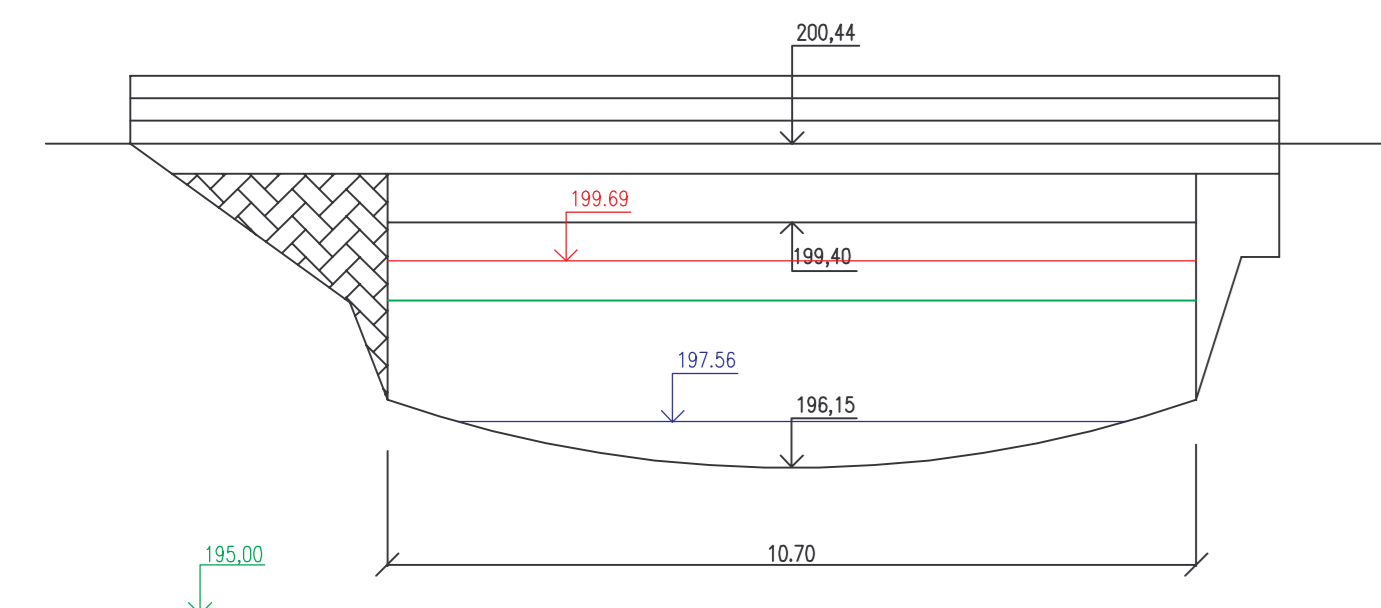


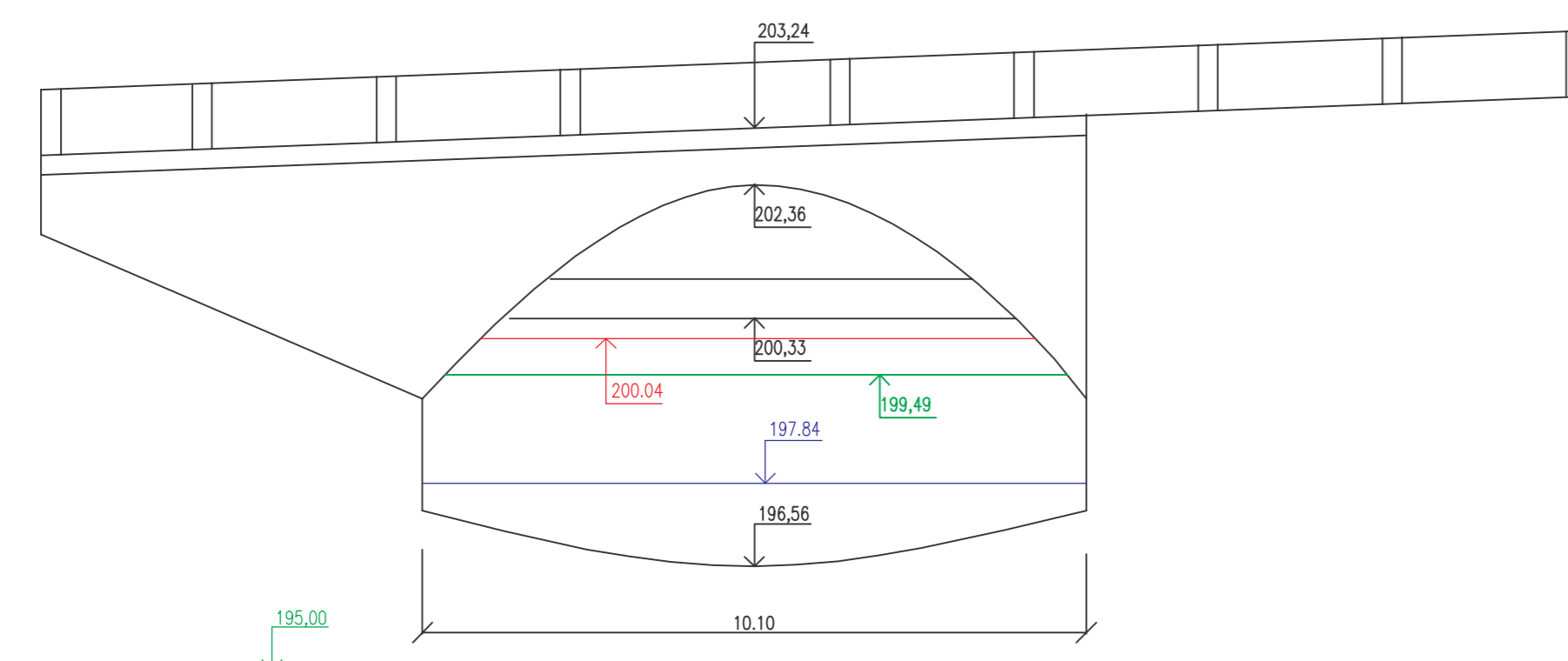
POTOK BOTIČ – ŘEZY V OBJEKTECH

1:100/100

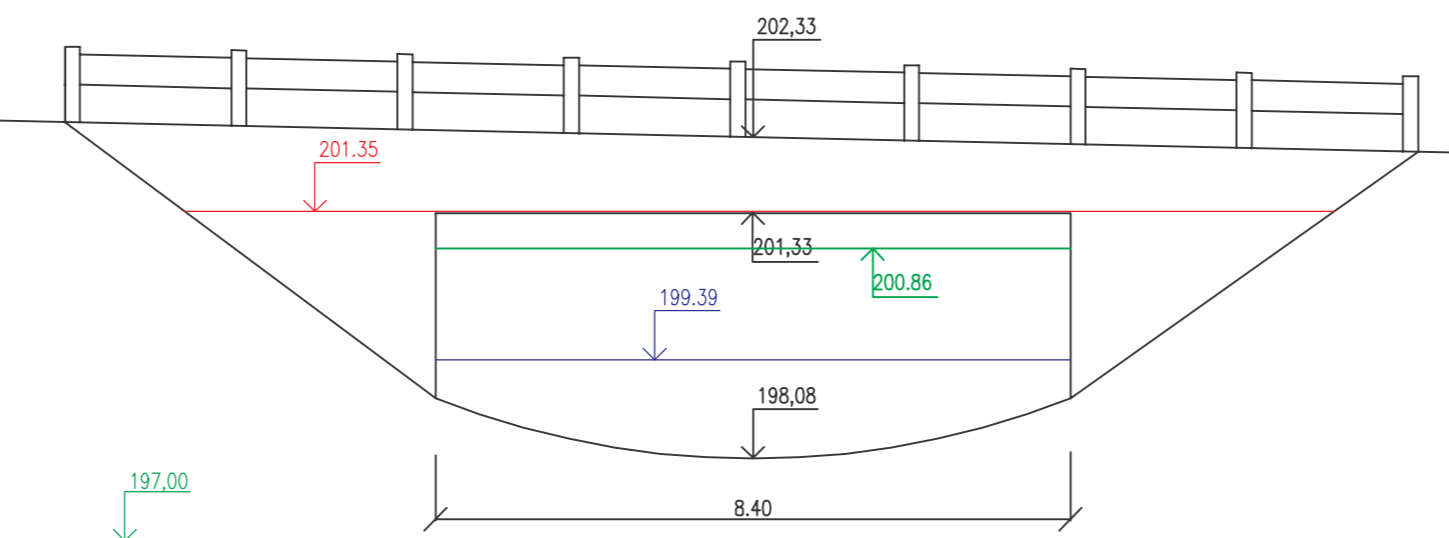
P2.758 KM 2,758 NÁVODNÍ STRANA BETONOVÉHO SILNIČNÍHO MOSTU



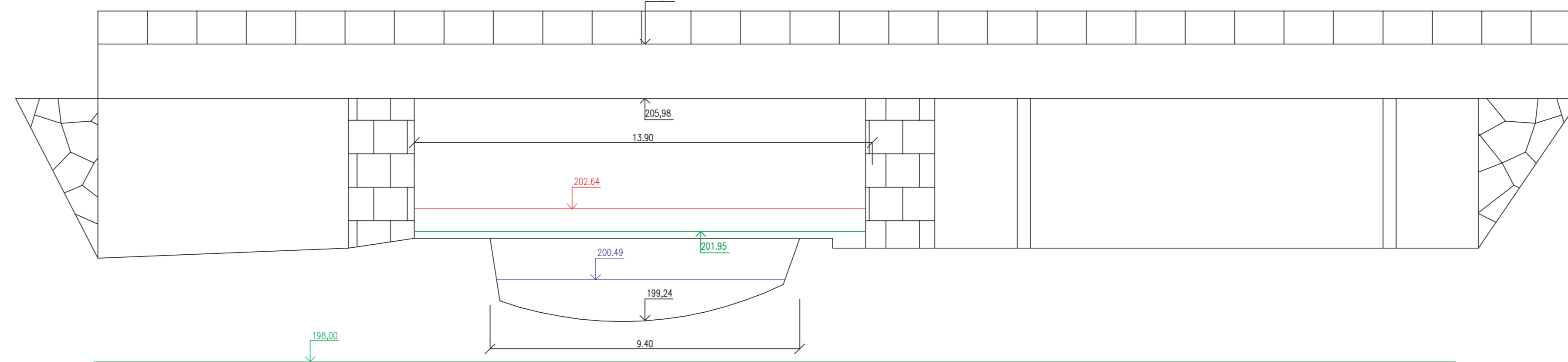
P2.958 KM 2,958 NÁVODNÍ STRANA BETONOVÉHO SILNIČNÍHO MOSTU



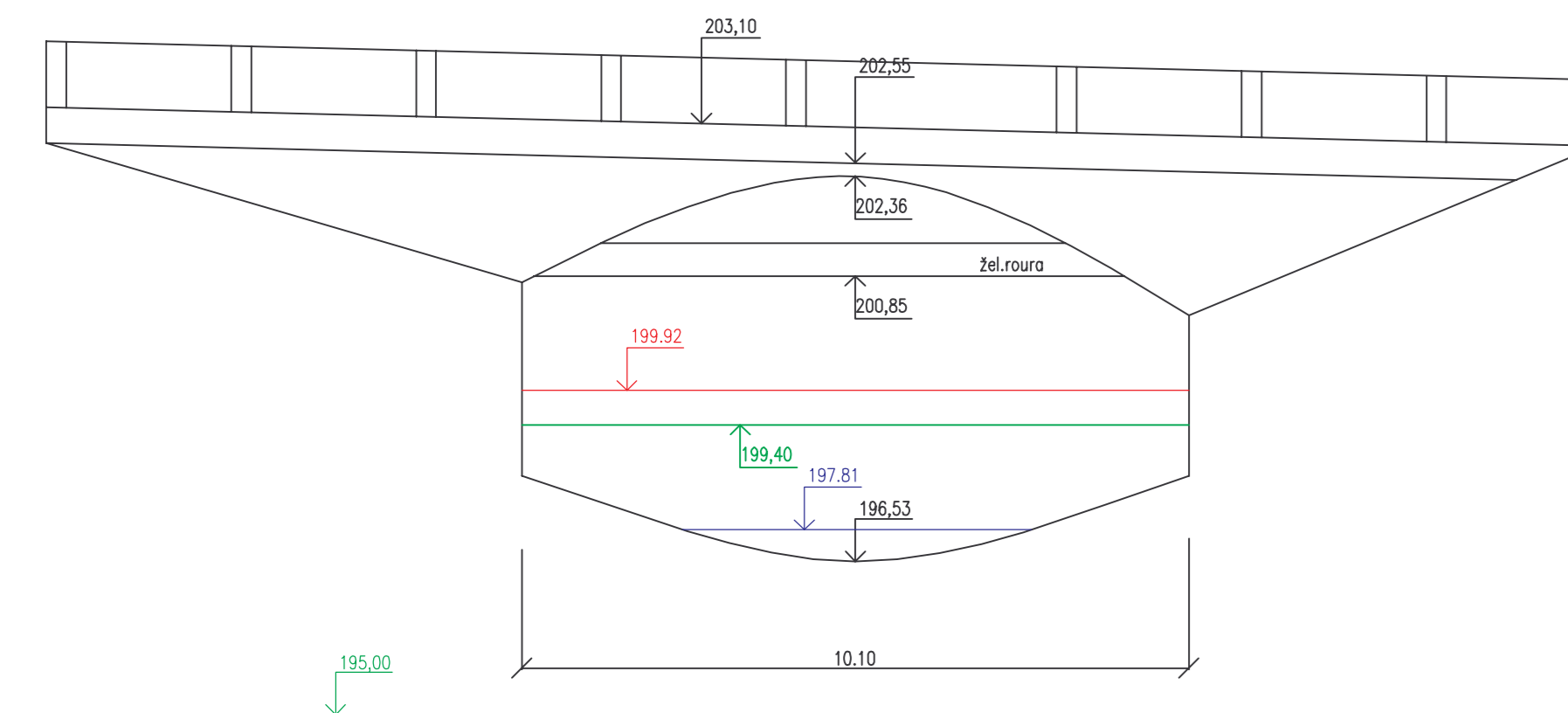
P3.617 KM 3,617 POVODNÍ STRANA SILNIČNÍHO ŽELEZOBETONOVÉHO MOSTU (PROTI VODĚ)



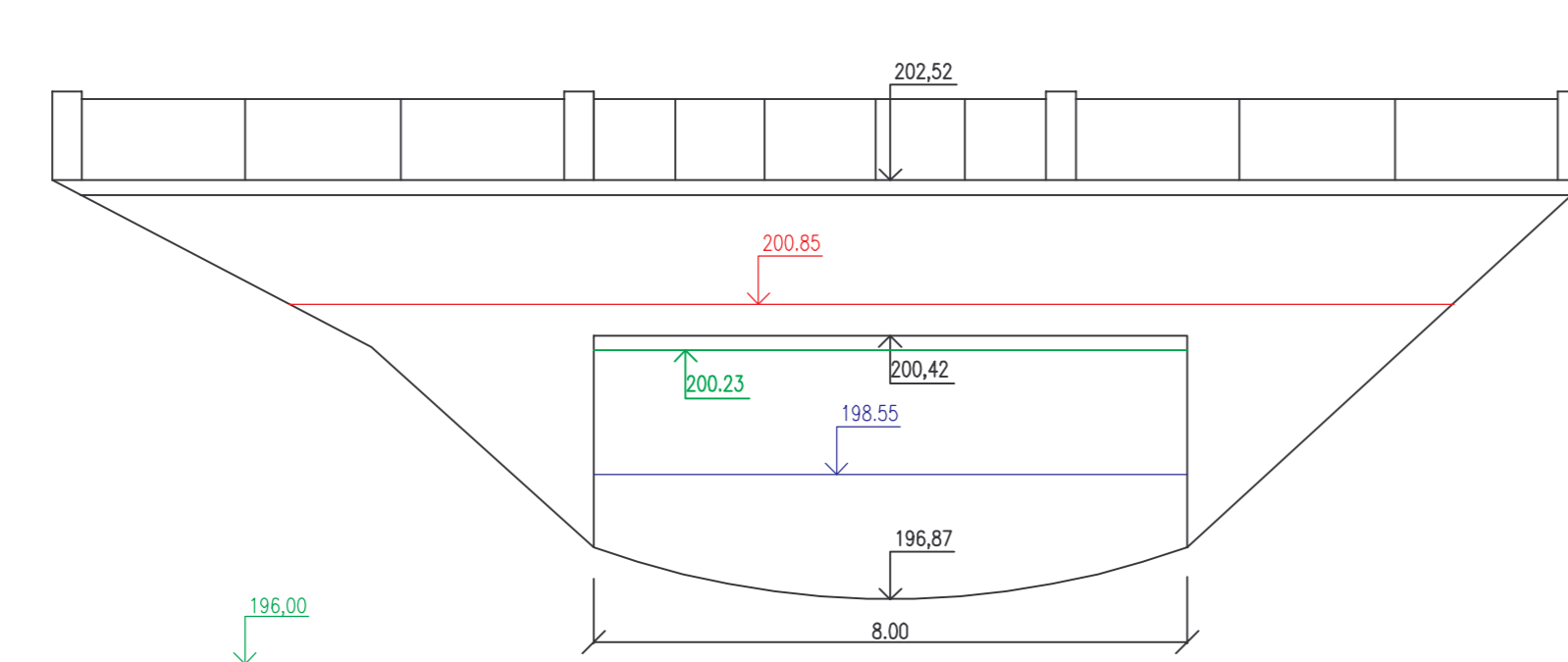
P3.660 KM 3,660 POVODNÍ STRANA ŽELEZNIČNÍHO OCELOVÉHO MOSTU A VIADUKTU



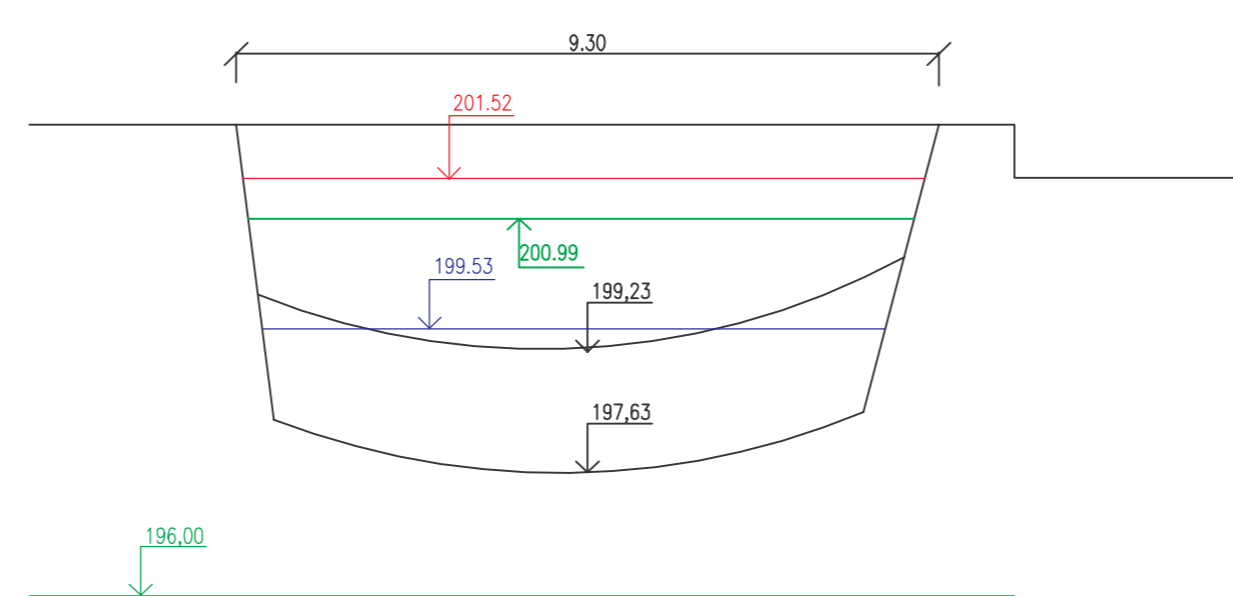
P2.918 KM 2,918 POVODNÍ STRANA BETONOVÉHO SILNIČNÍHO MOSTU (PROTI TOKU)



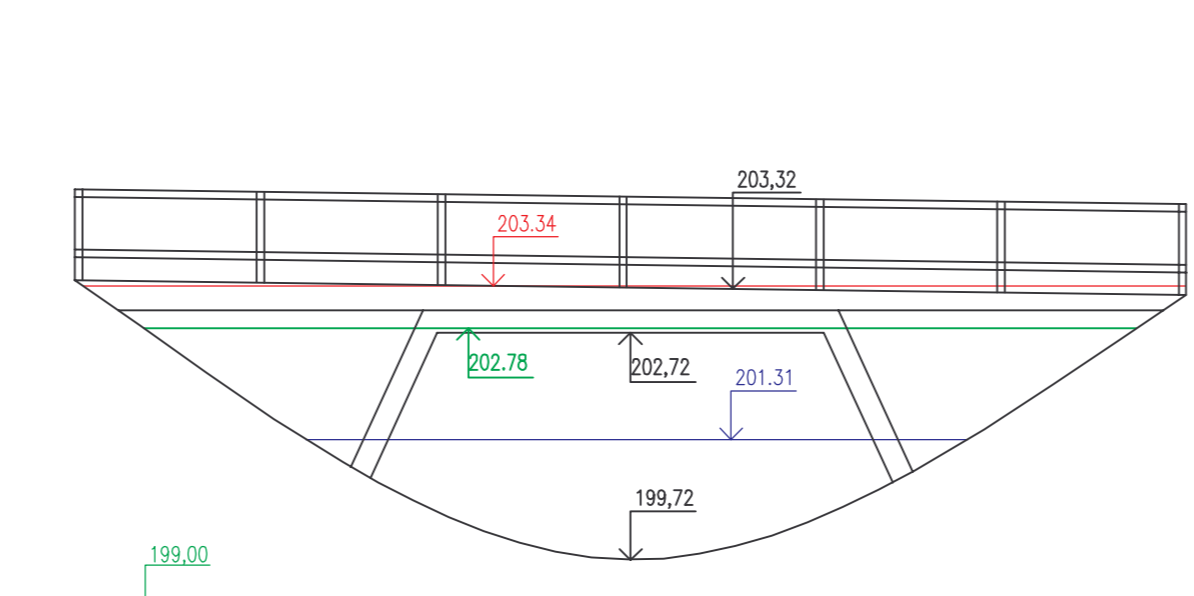
P3.273 KM 3,273 NÁVODNÍ STRANA SILNIČNÍHO BETONOVÉHO MOSTU



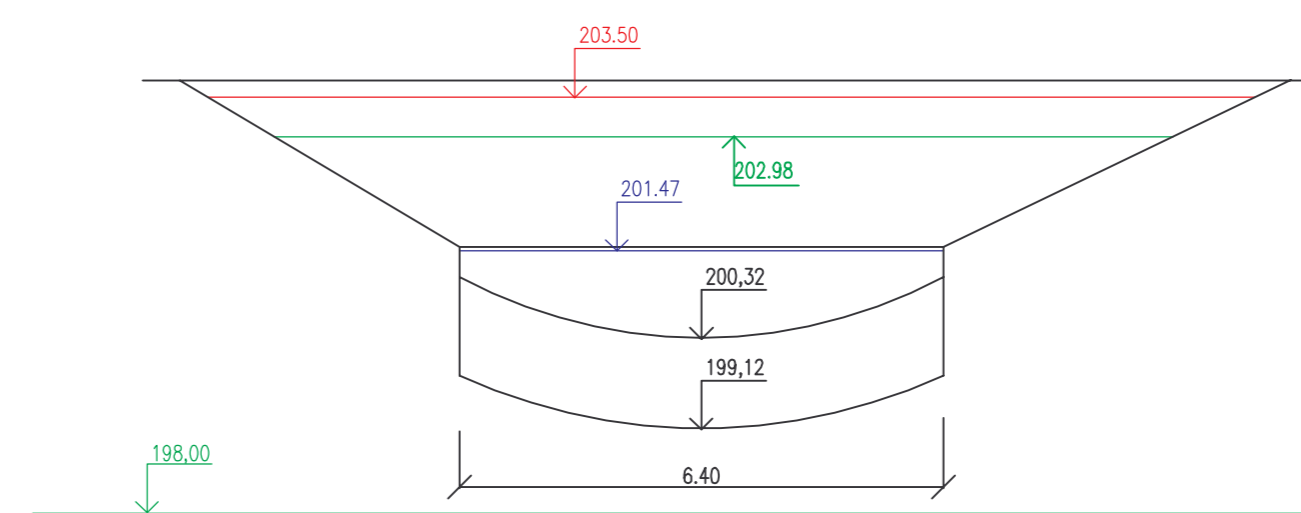
P3.637 KM 3,637 VODNÍ STUPEŇ (PROTI VODĚ)



P3.992 KM 3,992 NÁVODNÍ STRANA DŘEVĚNÉ LÁVKY PRO PĚŠI



P4.064 KM 4,064 VODNÍ STUPEŇ (PROTI VODĚ)



LEGENDA:

- Q100 —
- Q20 —
- Q5 —

VÝŠKOVÝ SYSTÉM: Balt p. v.

HYDROPROJEKT AKČIOVÁ SPOLEČNOST Ústředí Praha, Taborská 31, 140 16 Praha 4, www.hydroprojekt.cz, praha@hydroprojekt.cz					
				T. KONTROLA	ing. P. Kuba
VYPRACOVAL	ing. J. Kolářová	HIP	ing. Z. Pliška	DATUM	Březen 2006
PROJEKTANT	ing. Z. Pliška	REDITEL DIVIZE	ing. A. Mucha	OKRES	Praha
OBJEDNATEL	Magistrát hl. města Prahy - Odbor ochrany prostředí			CÍLOVÁ ZAKÁZKY	100 212 1 70
AKCE:	STANOVENÍ ZÁPLAVOVÉHO ÚZEMÍ VODNÍHO TOKU BOTIČE A JEHO PŘÍTOKŮ NA ÚZEMÍ HL. M. PRAHY			STUPĚŇ	studie
	BOTIČ OBJEKTY - km 2.578 - 4.064			FORMÁT	7 A4
				MĚŘÍTKO	1:100
PŘELOHA:				ARCHIVNÍ ČÍSLO	03357 /06/1
				CÍLOVÉ PŘÍLOHY	E.3

Tato dokumentace včetně všech příloh a výjmoků dat poskytnutých objednatelům je duševním vlastnictvím akčiové společnosti HYDROPROJEKT CZ. Odepřítel této dokumentace je oprávněn ji využít k účelům vyplývajícím z uzavřené smlouvy bez jakéhokoli omezení. Jiné osoby (jak fyzické, tak právnické) nejsou bez předchozího výslovného souhlasu objednatelů oprávněny tuto dokumentaci ani její části jiskřit, kopírovat, šířit, reprodukovat, rozšiřovat nebo zprůstupňovat dalším osobám. Povinnosti: Podpisy zpracovatelů jsou přiloženy pouze k výtisku číslo 01 nebo originálu přílohy (matrici).