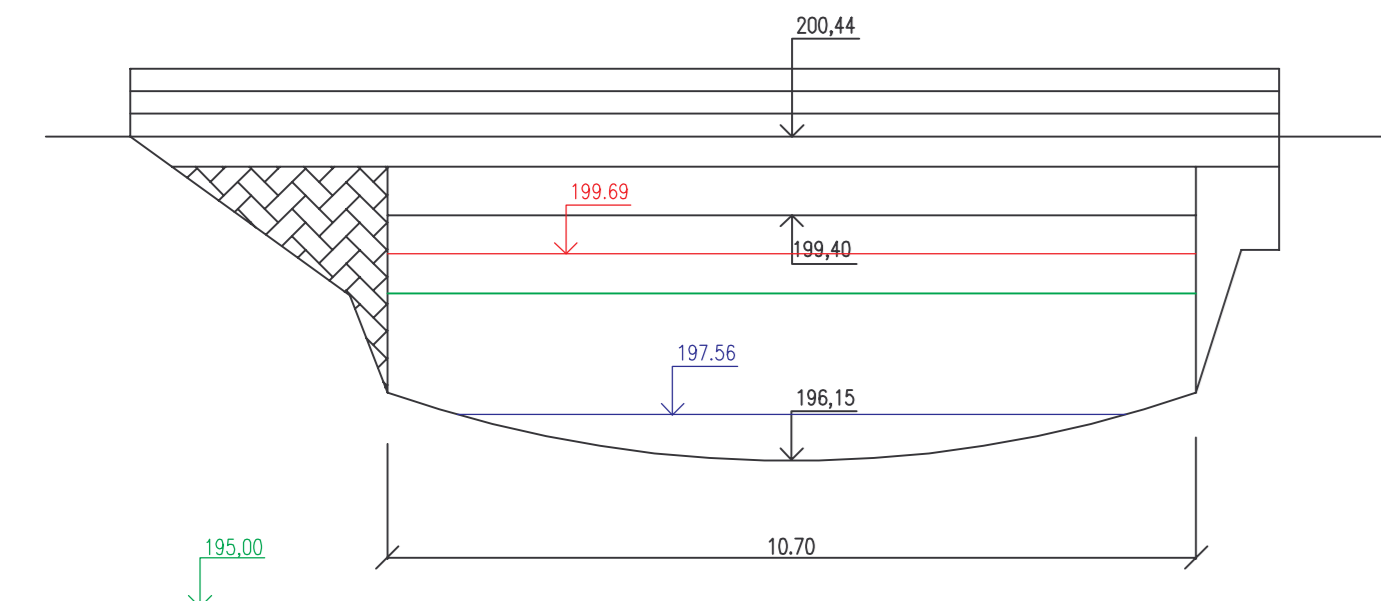


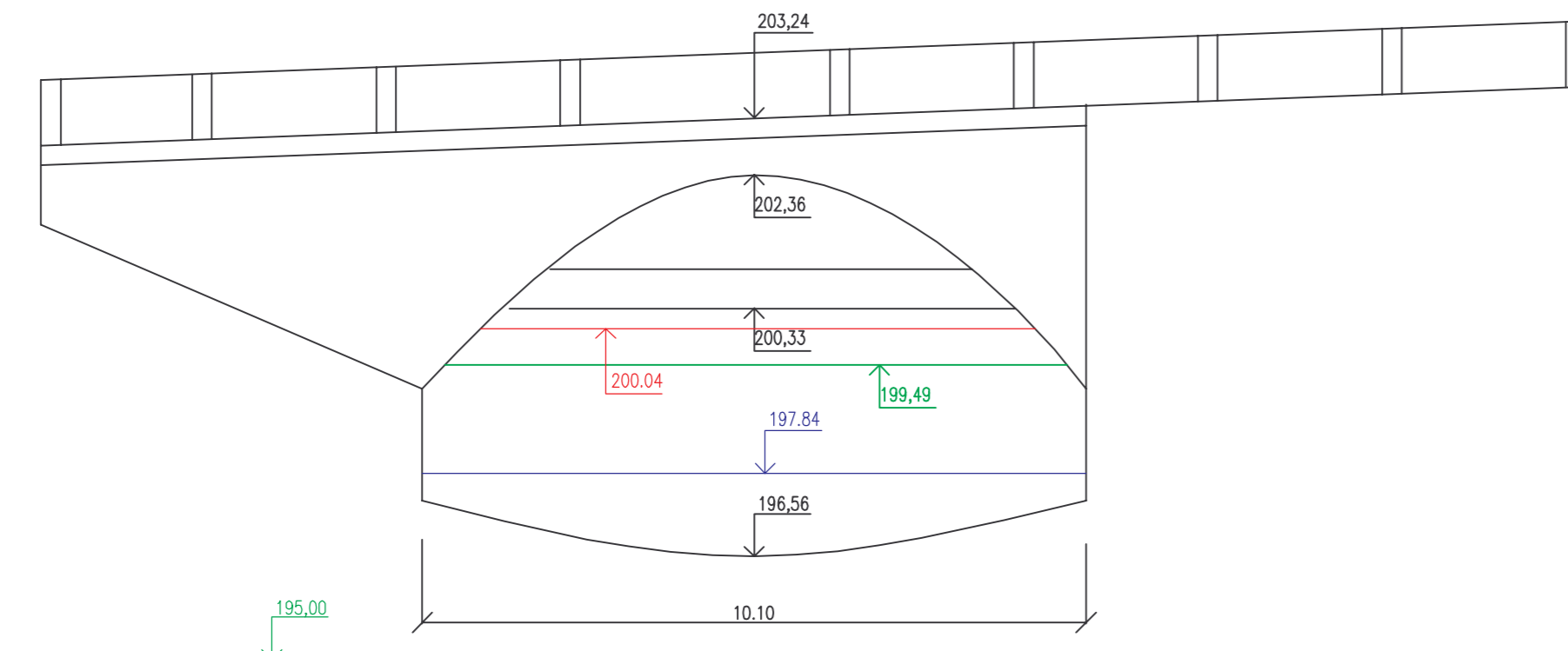
POTOK BOTIČ – ŘEZY V OBJEKTECH

1:100/100

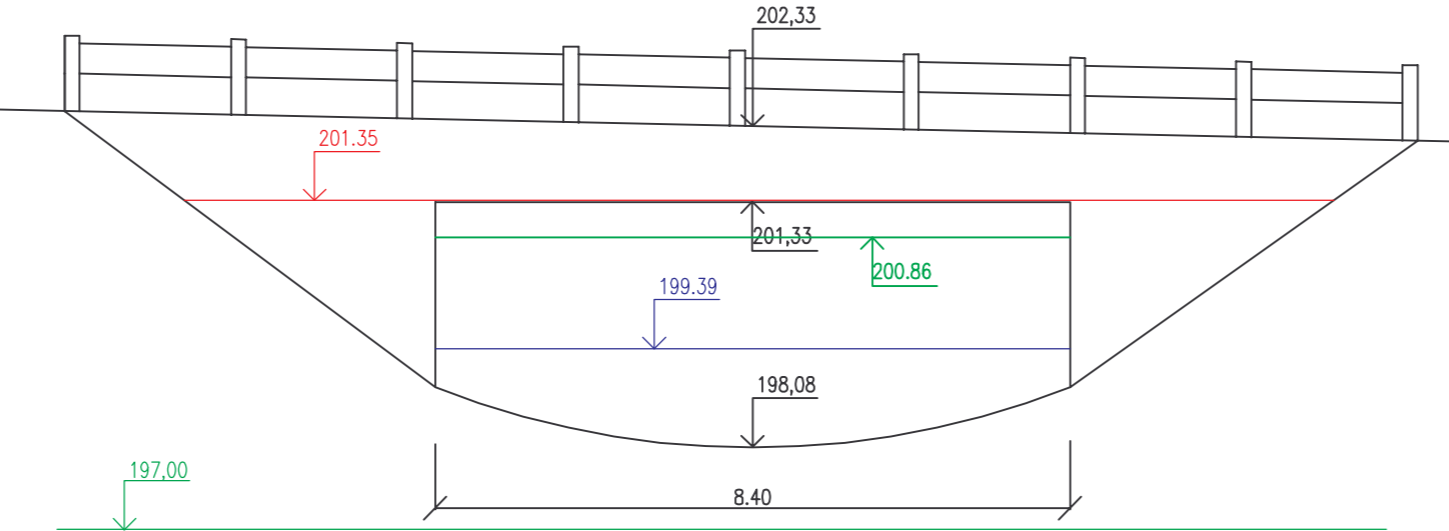
P2.758 KM 2,758 NÁVODNÍ STRANA BETONOVÉHO SILNIČNÍHO MOSTU



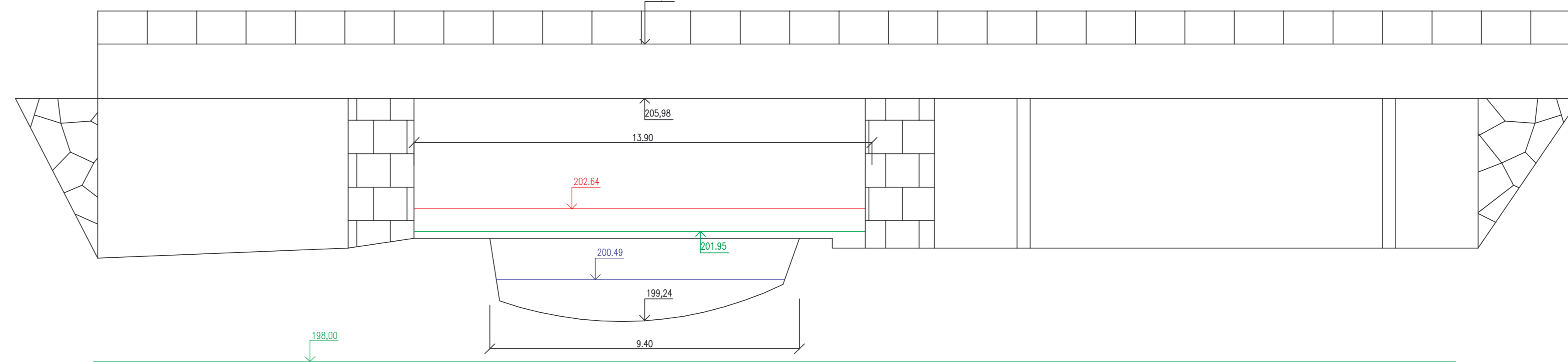
P2.958 KM 2,958 NÁVODNÍ STRANA BETONOVÉHO SILNIČNÍHO MOSTU



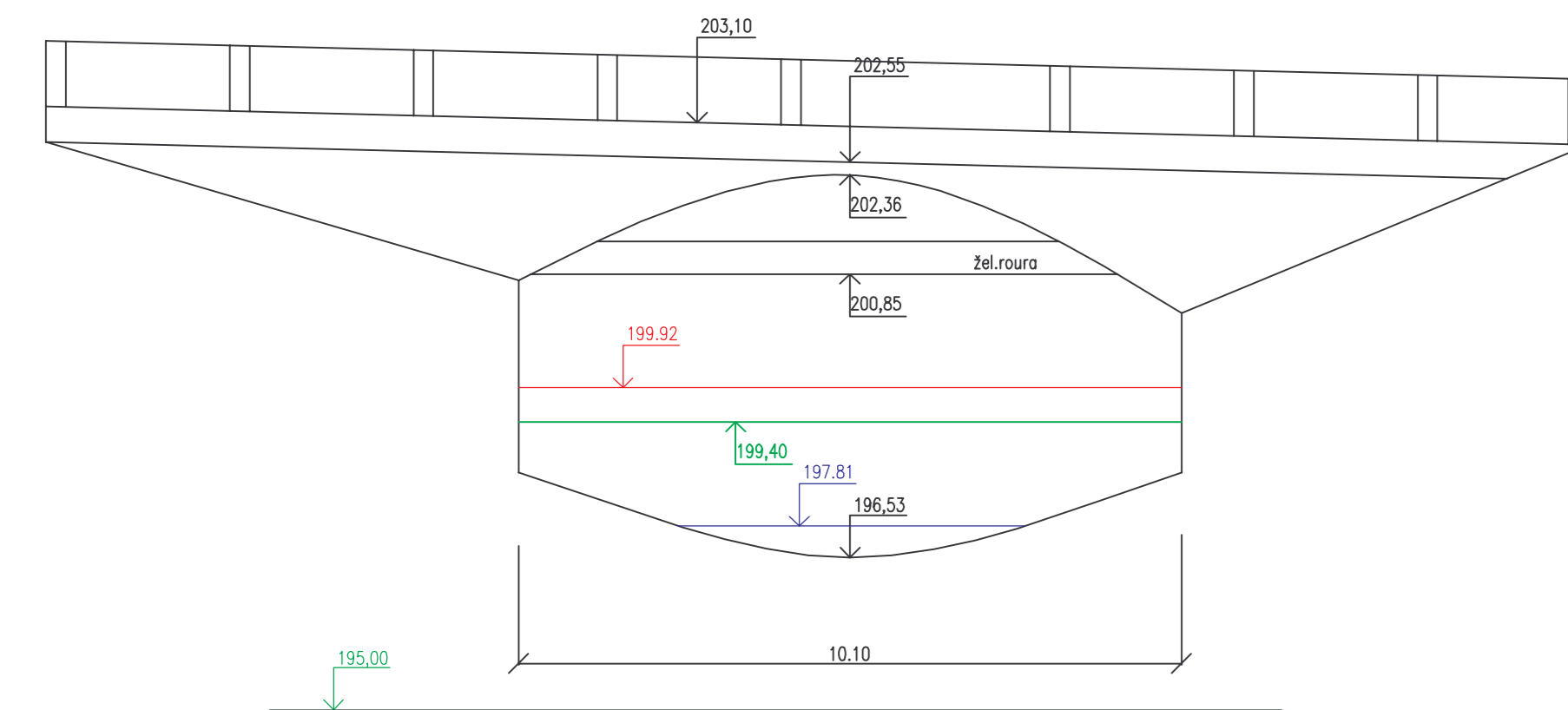
P3.617 KM 3,617 POVODNÍ STRANA SILNIČNÍHO ŽELEZOBETONOVÉHO MOSTU (PROTI VODĚ)



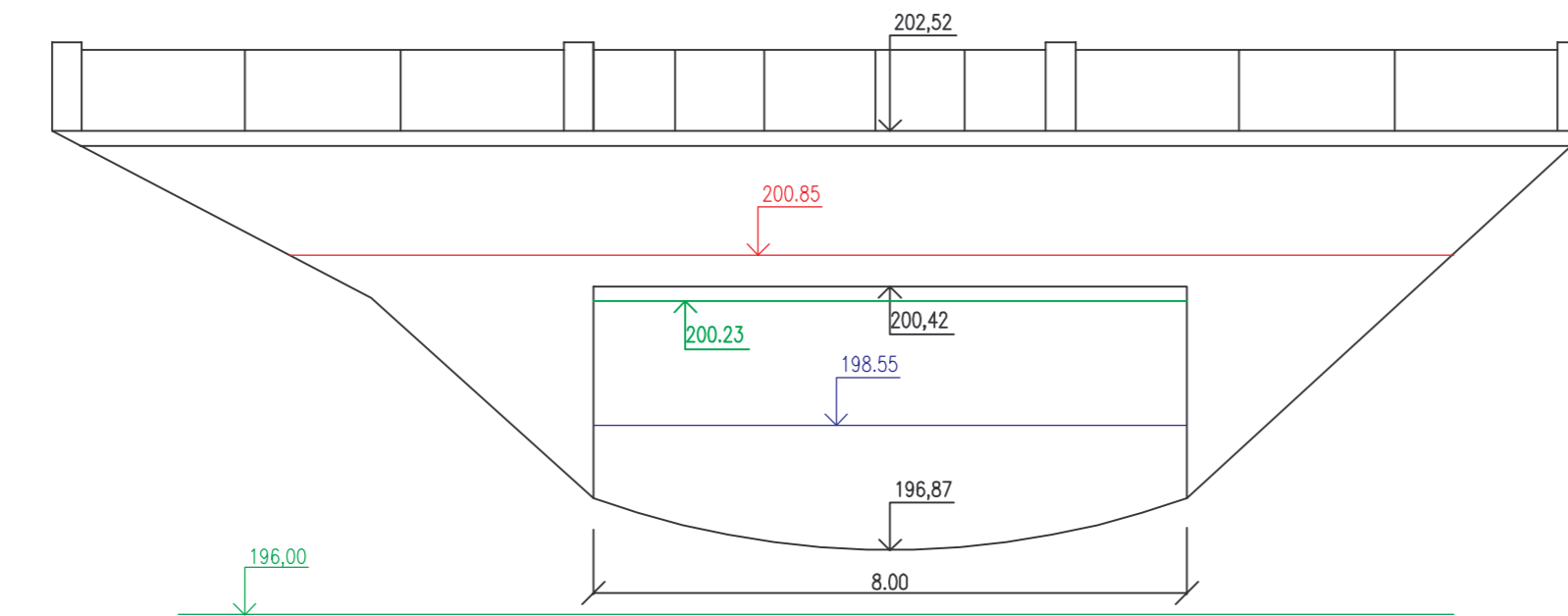
P3.660 KM 3,660 POVODNÍ STRANA ŽELEZNIČNÍHO OCELOVÉHO MOSTU A VIADUKTU



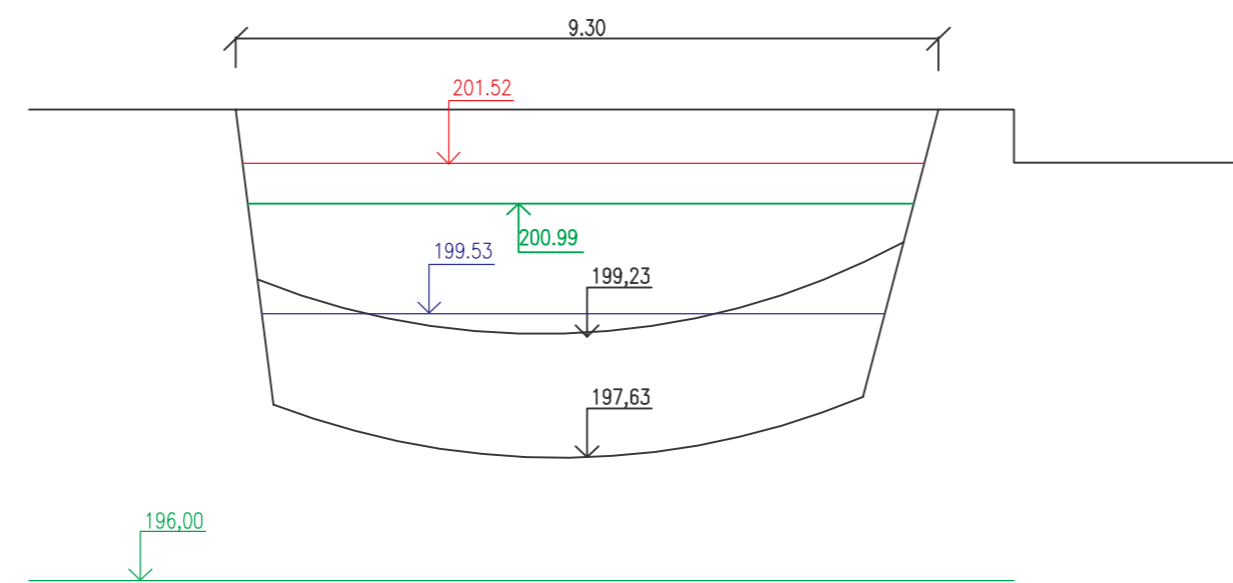
P2.918 KM 2,918 POVODNÍ STRANA BETONOVÉHO SILNIČNÍHO MOSTU (PROTI TOKU)



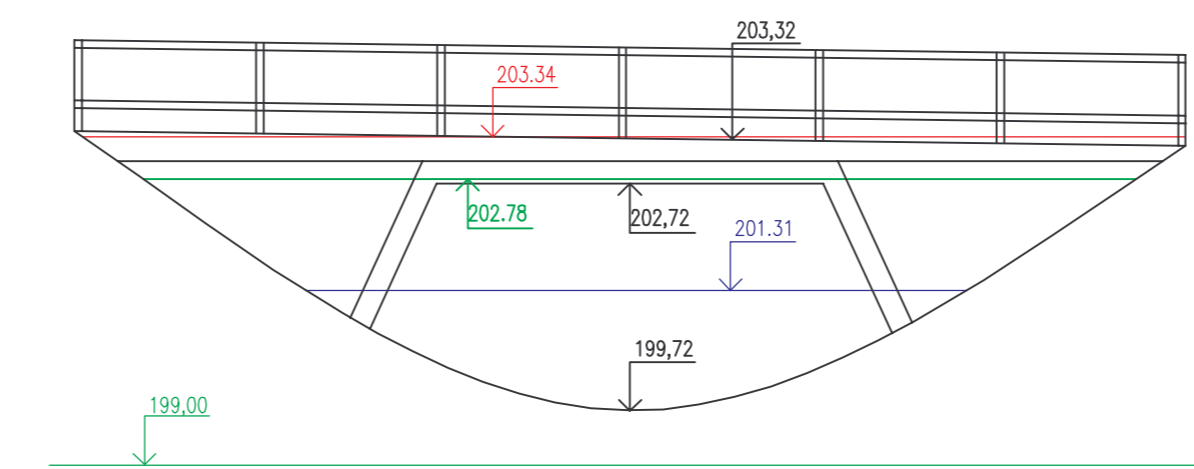
P3.273 KM 3,273 NÁVODNÍ STRANA SILNIČNÍHO BETONOVÉHO MOSTU



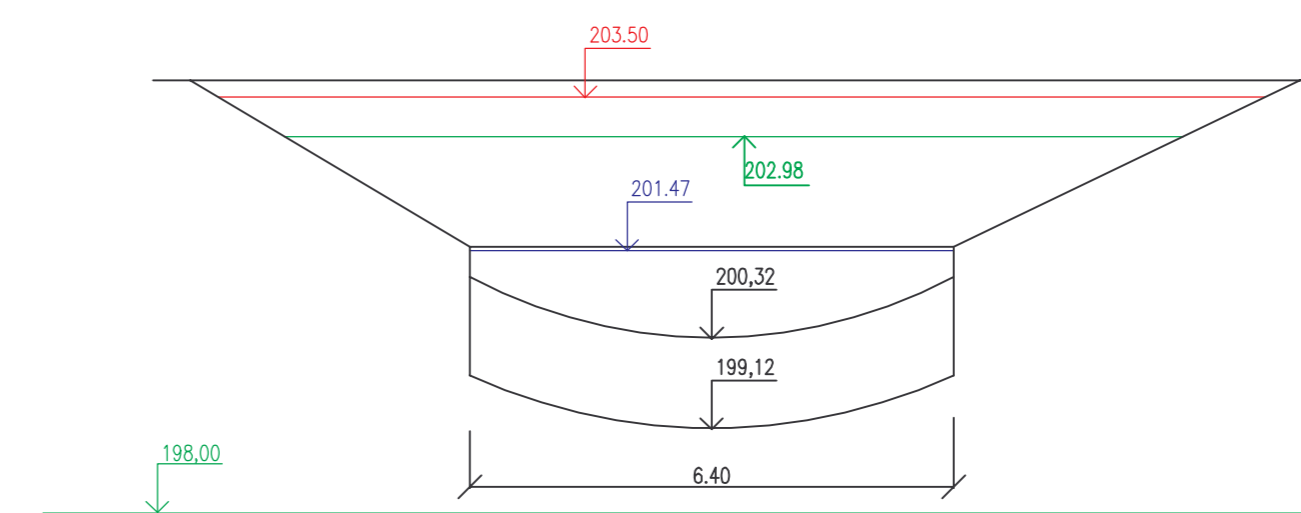
P3.637 KM 3,637 VODNÍ STUPEŇ (PROTI VODĚ)



P3.992 KM 3,992 NÁVODNÍ STRANA DŘEVĚNÉ LÁVKY PRO PĚŠI



P4.064 KM 4,064 VODNÍ STUPEŇ (PROTI VODĚ)



LEGENDA:

- Q100 —
- Q20 —
- Q5 —

VÝŠKOVÝ SYSTÉM: Balt p. v.

HYDROPROJEKT AKČIOVÁ SPOLEČNOST Ústředí Praha, Taborská 31, 140 10 Praha 4, www.hydroprojekt.cz, praha@hydroprojekt.cz					
				T. KONTROLA	ing. P. Kuba
VYPRACOVAL	ing. J. Kolářová	HIP	ing. Z. Pliska	DATUM	Březen 2006
PROJEKTANT	ing. Z. Pliska	REDITEL DIVIZE	ing. A. Mucha	OKRES	Praha
OBJEDNATEL	Magistrát hl. města Prahy - Odbor ochrany prostředí			CÍLO ZAKÁZKY	100 212 1 70
AKCE:	STANOVENÍ ZÁPLAVOVÉHO ÚZEMÍ VODNÍHO TOKU BOTIČE A JEHO PŘÍTOKŮ NA ÚZEMÍ HL. M. PRAHY BOTIČ			STUPĚŇ	studie
				FORMÁT	7 A4
				MĚŘÍTKO	1:100
				ARCHIVNÍ ČÍSLO	03357 /06/1
PŘÍLOHA:	OBJEKTY - km 2.578 - 4.064			CÍLO PŘÍLOHY	E.3

Tato dokumentace včetně všech příloh (s výjimkou dat poskytnutých objednatelem) je duševním vlastnictvím akciové společnosti HYDROPROJEKT CZ. Objednatel této dokumentaci je oprávněn ji využívat k účelům vyplývajícím z uzavřené smlouvy bez jakéhokoliv omezení. Jiné osoby (jak fyzické, tak právnické) nejsou bez předchozího výsledného souhlasu objednatele oprávněny tuto dokumentaci ani její části jatkoli využívat, kopírovat (ani jiným způsobem rozmnožovat) nebo zpřístupňovat dalším osobám.
Poznámka: Podpisy zpracovatelů jsou přilpoceny pouze k výtisku číslo 01 nebo originálu přílohy (matrici).