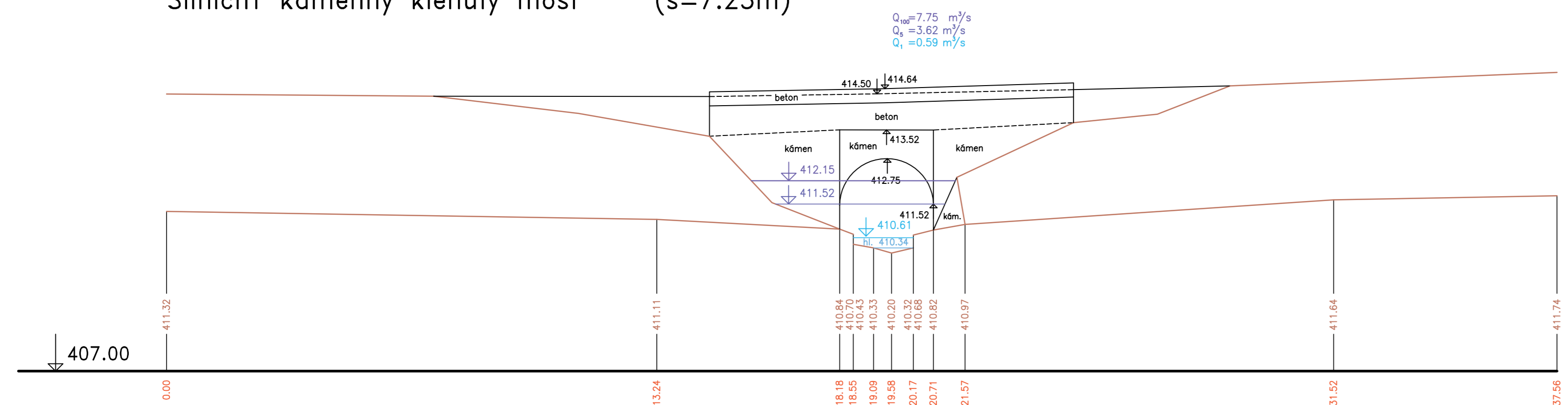
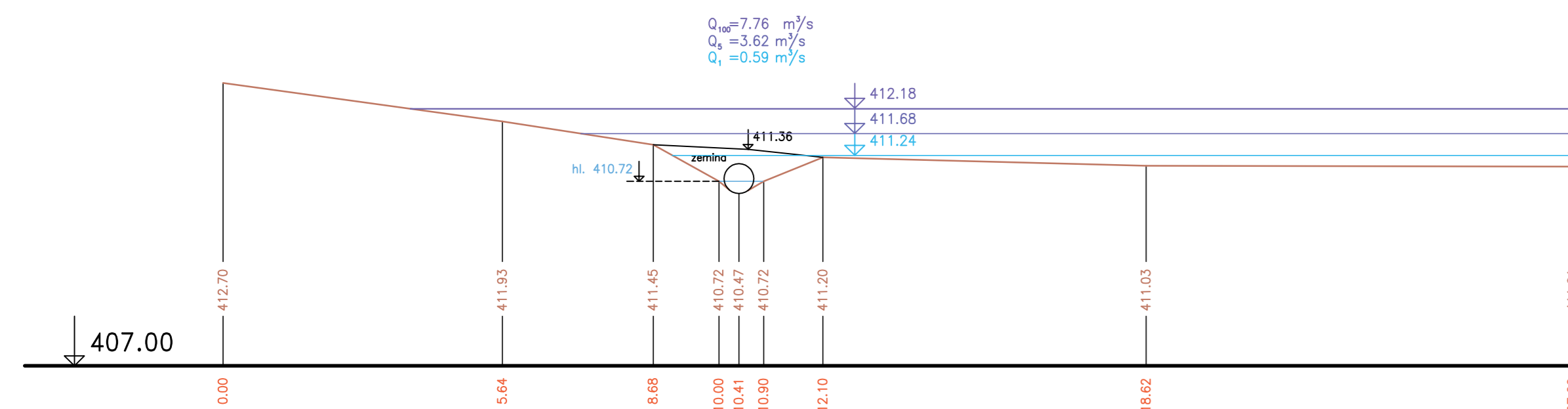


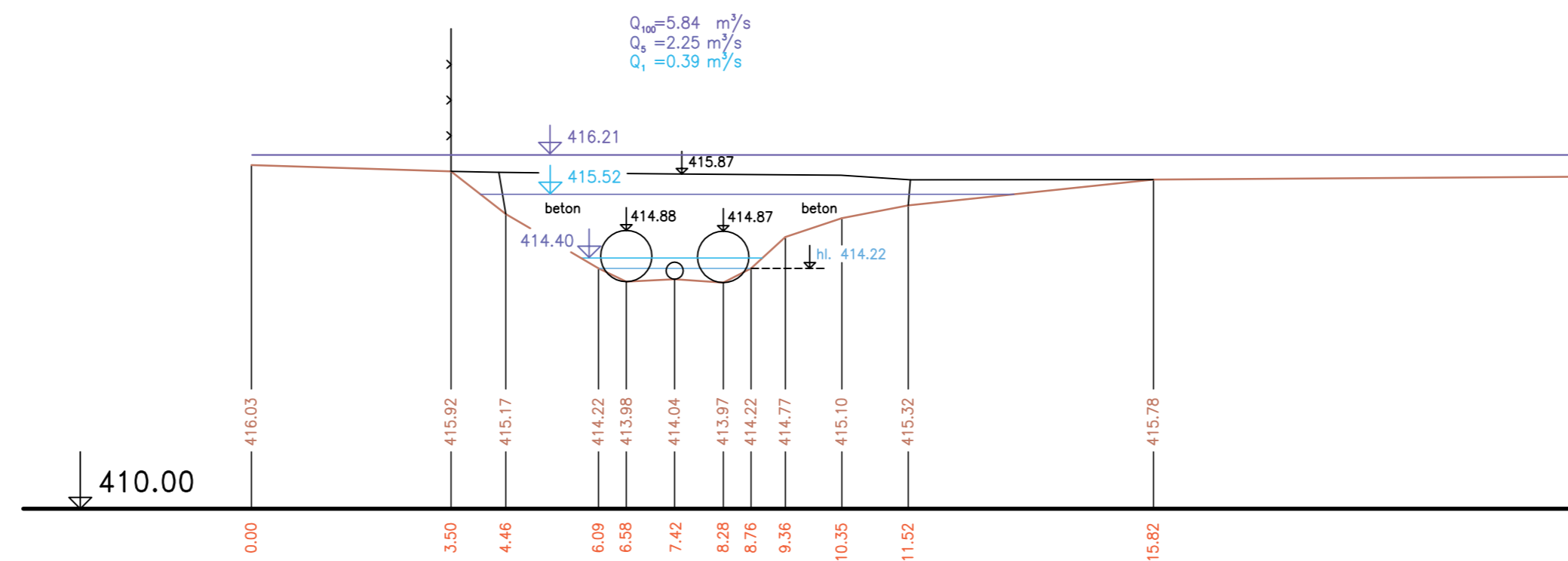
O 164 km 35.66748
Silniční kamenný klenutý most (š=7.23m)



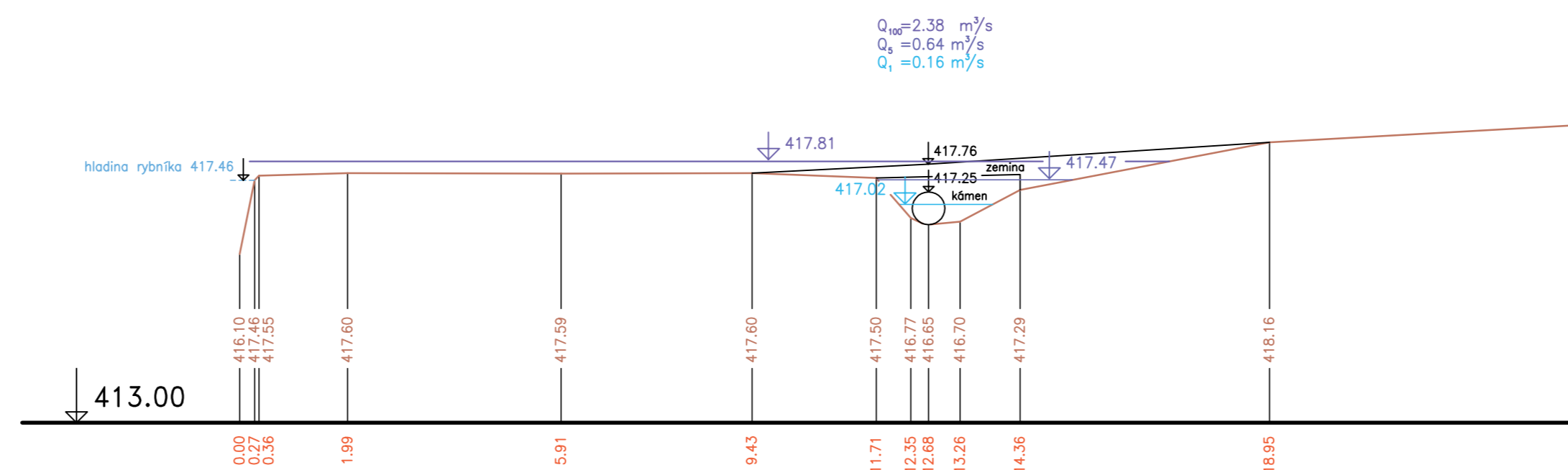
O 165 km 35.71379
Zemní trubní propustek ø600 (š=3.10m)



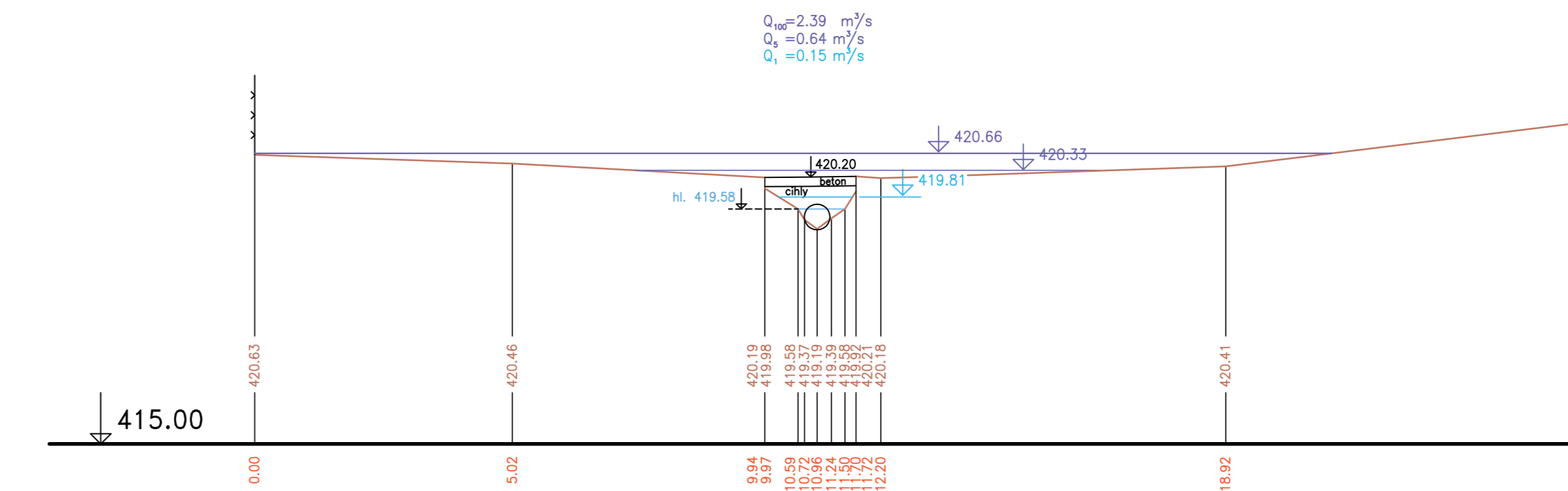
O 166 km 36.08303
Betonový trubní mostek – 2x trubka ø900 (š=6.26m)



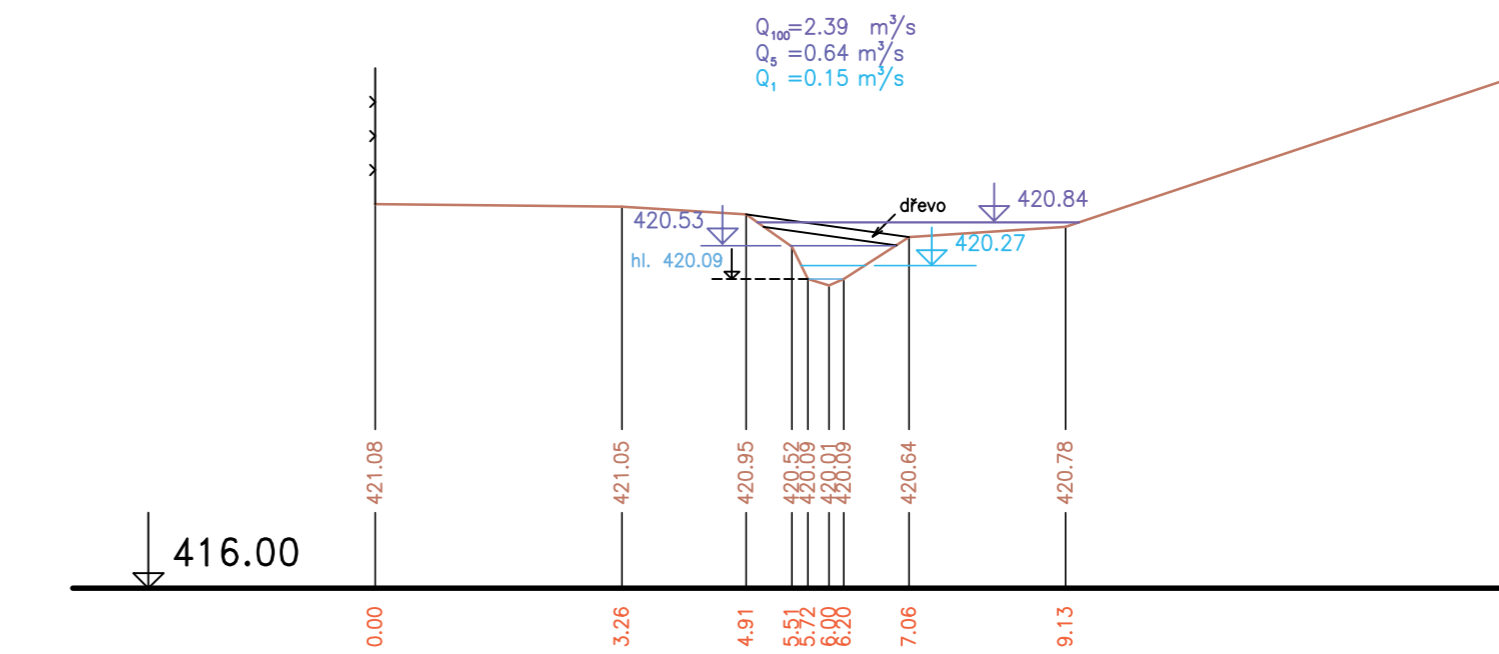
O 167 km 36.19073
Kamenný trubní mostek (š=7.74m)



O 168 km 36.31670
Zděný trubní propustek ø500 (š=7.48m)



O 169 km 36.37507
Dřevěná lávka pro pěší (š=0.60m)



Výškový systém Balt p. v. ZMĚNA 01 – 09.2004

Název akce :	General Rokytka – I. etapa	
Název přílohy :	Příčné řezy v objektech – část 17	MŠP/ko : 1:100/100
		Číslo přílohy : 8.17